





65 KG6000

**BEDIENUNGSANLEITUNG
INSTRUCTION MANUAL**

Inhalt

Sicherheitsinformationen	2
Kennzeichnungen auf dem Gerät	3
Einleitung	4
Zubehör im Lieferumfang	4
Eigenschaften	4
Standinstallation & Wandmontage	5
Andere Verbindungen	6
Einschalten/Ausschalten des Bildschirms	7
Steuerung & Betrieb	7
Fernbedienung	8
Fernbedienung - 2	9
Ersteinrichtungsassistent	10
Startbildschirm	12
TV Inhalt des Auswahlménüs	12
Einstellungen	13
Netzwerk & Internet	13
Konten und Anmeldung	14
Apps	14
Geräteeinstellungen	14
Fernbedienung & Zubehör	20
Anschluss an das Internet	20
Multimediaplayer	21
Über die USB-Verbindung	24
USB Auto-Play-Funktion	24
CEC	24
Google Cast	25
Softwareaktualisierung	26
Fehlerbehebung & Tipps	26
HDMI-Signalkompatibilität	27
Beim USB Modus unterstützte Dateiformate	28
Video Decoder	28
Video Encoder	29
Audio	29
Bild	31
Untertitel	32
Unterstützte DVI-Auflösungen	33
Technische Daten	34
Lizenzen	35
Informationen zur Entsorgung	35

Sicherheitsinformationen


	VORSICHT STROMSCHLAGGEFAHR NICHT ÖFFNEN	
VORSICHT: UM DAS RISIKO AUF EINEN ELEKTRISCHEN SCHOCK ZU REDUZIEREN, DEN DECKEL (ODER DAS RÜCKTEIL) NICHT ENTFERNEN IN DIESEM GERÄT BEFINDEN SICH KEINE TEILE, DIE VOM BENUTZER GEWARTET WERDEN KÖNNEN. WENDEN SIE SICH AN QUALIFIZIERTES SERVICEPERSONAL.		

In extremen Wetterbedingungen (Stürme, Blitzschlag) und wenn der Bildschirm über einen langen Zeitraum nicht benutzt wird (im Urlaub) trennen Sie das Gerät vom Netz.

Der Netzstecker wird verwendet, um den Bildschirm vom Netz zu trennen und muss daher stets gut zugänglich sein. Wenn das Display nicht vollständig vom Netz getrennt wird, wird es auch im Standby-Modus oder sogar im ausgeschalteten Zustand weiter Strom ziehen.

Hinweis: Für die entsprechenden Eigenschaften befolgen Sie bitte die Instruktionen auf dem Bildschirm.

WICHTIG - Bitte lesen Sie diese Anleitung vollständig vor der Installation oder Inbetriebnahme durch.

 **WARNUNG :** Dieses Gerät ist nur zur Benutzung von Personen (einschl. Kindern) gedacht, die in der Lage (körperlich oder geistig) bzw. erfahren genug sind, mit dem Gerät unbeaufsichtigt umzugehen. Andernfalls sind solche Personen unter Aufsicht eines für ihre Sicherheit verantwortlichen Erwachsenen zu stellen.

- Dieses Display ist für den Einsatz in einer Höhe von weniger als 5000 Metern über dem Meeresspiegel, an einem trockenen Standort und in Regionen mit gemäßigttem oder tropischem Klima vorgesehen.
- Das Display ist für den Hausgebrauch und ähnliche Zwecke in Innenräumen vorgesehen, kann jedoch auch an öffentlichen Orten verwendet werden.
- Lassen Sie für Lüftungszwecke mindestens 5 cm Abstand um den Display herum.
- Die Ventilation darf nicht durch Abdecken oder Verstellen der Ventilationsöffnungen durch Gegenstände wie Zeitungen, Tischdecken, Gardinen o.ä. behindert werden.
- Der Stecker des Stromkabels sollte leicht zugänglich sein. Stellen Sie keine Gegenstände auf das Netzkabel (weder den Bildschirm selbst, noch Möbel usw.), und klemmen Sie das Kabel nicht ein. Beschädigungen am Netzkabel/Netzstecker können zu Bränden oder Stromschlägen führen. Handhaben Sie das Netzkabel immer am Stecker, trennen Sie den Bildschirm nicht durch Ziehen des

Netzkabels vom Netz. Berühren Sie niemals das Netzkabel / den Stecker mit nassen Händen, da dies einen Kurzschluss oder elektrischen Schlag verursachen kann. Machen Sie niemals Knoten in das Netzkabel, und binden Sie es nie mit anderen Kabeln zusammen. Wenn es beschädigt ist, muss das Kabel ersetzt werden. Diese Arbeit darf ausschließlich durch eine qualifizierte Fachkraft ausgeführt werden.

- Setzen Sie das Display möglichst keinen tropfenden oder spritzenden Flüssigkeiten aus, und stellen Sie keine mit Flüssigkeiten gefüllte Objekte, wie z.B. Vasen, Tassen usw. auf dem bzw. oberhalb (z. B. in Regalfächern darüber) des Displays ab.
- Setzen Sie das Display nicht direktem Sonnenlicht aus und stellen Sie auch keine offenen Flammen (wie beispielsweise brennende Kerzen) auf bzw. neben das Display.
- Stellen Sie keine Hitzequellen, wie z.B. Elektroheizer, Radiatoren usw. in die unmittelbare Nähe des Displays.
- Stellen Sie das Display nicht auf dem Fußboden oder geeignete Unterlagen.
- Um Erstickungsgefahr zu vermeiden, müssen Sie Kunststofftüten aus der Reichweite von Säuglingen, Kindern und Haustieren halten.
- Befestigen Sie den Ständer sorgfältig am Display. Sollte der Ständer mit Schrauben geliefert worden sein, müssen Sie die Schrauben fest nachziehen, um das Display vor dem Kippen zu bewahren. Ziehen Sie die Schrauben nicht zu fest und montieren Sie die Gummistopfen vorschriftsmäßig.
- Entsorgen Sie die Batterien niemals im offenen Feuer oder zusammen mit gefährlichen bzw. entflammaren Stoffen.

WARNUNG

- Batterien dürfen nicht zu großer Hitze, wie direkter Sonneneinstrahlung, Feuer oder Vergleichbarem ausgesetzt werden.
- Zu hoher Schalldruck oder zu hohe Lautstärken von Kopf- oder Ohrhörern können zu Gehörschäden führen.

VOR ALLEM ABER lassen Sie NIEMALS zu, dass jemand, insbesondere Kinder, gegen den Bildschirm drückt oder dagegen schlägt oder irgendwelche Gegenstände in Löcher, Schlitze oder andere Öffnungen im Display steckt.

 Vorsicht	Schweres oder tödliches Verletzungsrisiko
 Stromschlaggefahr	Gefährliches Spannungsrisiko
 Wartung	Wichtige Wartungskomponente

Kennzeichnungen auf dem Gerät

Die folgenden Symbole werden auf dem Gerät als Kennzeichnungen für Einschränkungen und Vorsichtsmaßnahmen sowie Sicherheitshinweise verwendet. Jede Kennzeichnung ist nur dann zu beachten, wenn diese auf dem Gerät angebracht worden ist. Beachten Sie diese Informationen aus Sicherheitsgründen.



Gerät der Schutzklasse II: Dieses Gerät ist so gebaut, dass es keinen Schutzleiter (elektrische Erdung) für die Verbindung zum Stromnetz erfordert.



Lebensgefährdende Klemme: Die markierte(n) Klemme(n) ist/sind im normalen Betriebszustand lebensgefährdend.



Vorsicht. Bitte beachten Sie die Bedienungsanleitung: Der markierte Bereich bzw. die markierten Bereiche enthalten durch den Benutzer auszutauschende Knopfzellenbatterien.



Gerät der Laserklasse 1: Dieses Gerät enthält eine Laserquelle der Klasse 1, die unter vernünftigerweise vorhersehbaren Betriebsbedingungen ungefährlich ist.

WARNUNG

Batterien dürfen nicht verschluckt werden, es besteht chemische Verätzungsgefahr.

Dieses Gerät bzw. das zum Gerät mitgelieferte Zubehör enthält möglicherweise eine Knopfzellenbatterie. Wenn die Knopfzellenbatterie verschluckt wird, führt dies innerhalb 2 Stunden zu schweren internen Verätzungen mit möglicher Todesfolge.

Halten Sie gebrauchte und neue Batterien von Kindern fern.

Wenn das Batteriefach nicht sicher geschlossen ist, stoppen Sie die Verwendung des Geräts und halten Sie Kinder fern.

Falls Sie den Verdacht haben, dass Batterien verschluckt wurden oder in irgendeinem Körperteil platziert wurde, suchen Sie sofort medizinische Hilfe auf.

Ein Display kann umfallen und dabei ernste Verletzungen mit möglicher Todesfolge verursachen. Viele Verletzungen, insbesondere bei Kindern, können vermieden werden, wenn die folgenden einfachen Vorsichtsmaßnahmen getroffen werden:

- Verwenden Sie IMMER vom Hersteller des Displays empfohlene TV-Möbel oder Standfüße oder Montagemethoden.
- Verwenden Sie IMMER Möbelstücke, die das Gewicht des Displays sicher tragen können.
- Stellen Sie IMMER sicher, dass das Display nicht über die Ränder des Möbelstücks hinausragt.

- Klären Sie IMMER Ihre Kinder darüber auf, dass es gefährlich ist, auf hohe Möbelstücke zu klettern, um das Display oder die Fernbedienung zu erreichen.
- Verlegen Sie Kabel und Leitungen, die an Ihr Display angeschlossen sind, IMMER so, dass sie nicht darüber gestolpert, gezogen oder ergriffen werden können.
- Stellen Sie das Display NIEMALS auf eine instabile Unterlage.
- Stellen Sie das Display NIEMALS auf hohe Möbelstücke (z.B. Regale oder Bücherregale), ohne das Möbelstück selbst und das Display an einem sicheren Halt abzustützen.
- Das Display NIEMALS auf Stoff oder andere Materialien stellen, die sich möglicherweise zwischen Display und Möbel befinden.
- Stellen Sie NIEMALS Gegenstände auf das Display oder die Möbel, auf denen das Display aufgestellt ist, die Kinder zum Klettern verleiten könnten, z. B. Spielzeug und Fernbedienungen.
- Das Gerät ist nur für die Montage in Höhen ≤ 2 m geeignet.

Wenn Ihr vorhandenes Display weiterhin nutzen und an einen neuen Platz stellen, sind die gleichen Vorsichtsmaßnahmen zu beachten.

Der Anschluss von Geräten, die über die Netzverbindung oder andere Geräte an die Schutzerdung des Gebäudes angeschlossen sind, über Koaxialkabel an ein Display -Verteilersystem kann unter Umständen eine mögliche Feuergefahr darstellen. Eine Verbindung über ein Display -Verteilersystem ist nur dann zulässig, wenn die Vorrichtung eine Isolierung unterhalb eines gewissen Frequenzbereichs liefert (Galvanische Isolation)

WARNHINWEISE ZUR WANDMONTAGE

- Lesen Sie sich die Bedienungsanleitung durch, bevor Sie das Display an der Wand befestigen.
- Das Set für Wandbefestigung ist optional. Sie erhalten diese bei Ihrem Händler vor Ort, wenn sie nicht mit Ihrem Display geliefert werden.
- Installieren Sie das Display nicht an einer Decke oder an einer geeigneten Wand.
- Verwenden Sie für die Wandmontage nur die dazu vorgesehenen Schrauben und Zubehörteile.
- Ziehen Sie die Schrauben für die Wandbefestigung fest an, um ein Abfallen des Displays zu verhindern. Ziehen Sie die Schrauben nicht zu stark an.

Abbildungen und Illustrationen in diesen Bedienungsanleitungen dienen nur der Anschauung und können sich in der Erscheinung vom eigentlichen Gerät unterscheiden. Das Produktdesign und die Technischen Daten können ohne vorherige Ankündigung geändert werden.

Einleitung

Vielen Dank, dass Sie sich für unser Gerät entschieden haben. Sie werden bald Ihr neues Bildschirm genießen. Bitte lesen Sie diese Anleitungen sorgfältig. Sie enthalten wichtige Informationen, die Ihnen helfen werden, das Beste aus Ihrem Bildschirm zu bekommen und eine sichere und korrekte Installation und Betrieb zu gewährleisten.

Zubehör im Lieferumfang

- Fernbedienung x 2
- Batterien: 4 x AAA
- Betriebsanleitung
- Netzkabel

Eigenschaften

- Fernbedienbares Display
- Android™ Betriebssystem
- Google Cast
- Sprachsuche (optional)
- HDMI Eingänge, um andere Geräte mit HDMI-Anschlüssen zu verbinden
- USB-Eingang*
- Stereo-Audiosystem
- Kopfhöreranschluss
- Ausschalttimer
- Ein-/Aus-Timer
- Timer ausschalten
- Bild-Aus-Funktion
- Keine automatische Abschaltfunktion
- Ethernet (LAN) für Internetverbindungen und -Dienste
- 802.11 a / b / g / n / ac **integrierte** WLAN-Unterstützung

Ultra HD (UHD)

Der Bildschirm unterstützt Ultra HD (Ultra High Definition - auch als 4K bezeichnet), das eine Auflösung von 3840 x 2160 (4K:2K) bietet. Dies entspricht der vierfachen Full HD-Auflösung, indem die Pixelzahl sowohl horizontal als vertikal verdoppelt wird. Ultra HD-Inhalte werden über native und marktübliche Anwendungen, HDMI, einige OTT-Dienste (Over-the-Top) und USB-Eingänge unterstützt..

High Dynamic Range (HDR) / Hybrid Log-Gamma (HLG):

Mit dieser Funktion kann das Display im größeren Umfang die Helligkeitsunterschiede des Bilds wiedergeben, indem verschiedene Belichtungsreihen aufgenommen und dann kombiniert werden. HDR/HLG bietet eine bessere Bildqualität dank hellerer, und realistischerer Kontraste, realistischeren Farben und weiteren Verbesserungen. Es ermöglicht die Wiedergabe genau in der durch die Filmemacher beabsichtigten Anmutung, zeigt die verborgenen Bereiche dunkler Schatten und das Sonnenlicht in all seiner Klarheit, Farbe und dem Detail. HDR/HLG -Inhalt wird über native und marktfähige Anwendungen, HDMI- und USB-Eingänge unterstützt. Wenn die Eingangsquelle auf den zugehörigen HDMI-Eingang eingestellt ist, drücken Sie die **Menü** -Taste und stellen Sie die Option **HDMI-EDID-Version** im Menü **TV-Optionen> Einstellungen> Geräteeinstellungen> Eingänge** als **EDID 2.0** oder **Auto-EDID** ein, um HDR/HLG-Inhalte anzuzeigen. Der HDR/HLG-Inhalt wird über einen HDMI-Eingang empfangen. Das Quellgerät muss zudem in diesem Fall mindestens mit HDMI 2.0a kompatibel sein.

Dolby Vision

Dolby Vision™ liefert ein dramatisches visuelles Erlebnis, erstaunliche Helligkeit, außergewöhnlichen Kontrast und stark leuchtende Farbe, die Unterhaltung zum Leben erwecken. Es erreicht diese beeindruckende Bildqualität durch die Kombination von HDR- und Farbskala-Bildgebungstechnologien. Durch die Erhöhung der Helligkeit des Originalsignals und die Verwendung eines höheren dynamischen Farb- und Kontrastbereichs bietet Dolby Vision erstaunliche, naturgetreue Bilder mit atemberaubenden Detailtiefen, die andere Nachbearbeitungstechnologien im TV-Gerät nicht erzeugen können. Dolby Vision wird über native und marktfähige Anwendungen, HDMI- und USB-Eingänge unterstützt. Wenn die Eingangsquelle auf den zugehörigen HDMI-Eingang eingestellt ist, drücken Sie die **Menü** -Taste und stellen Sie die Option **HDMI-EDID-Version** im Menü **TV-Optionen> Einstellungen> Geräteeinstellungen> Eingänge** als **EDID 2.0** oder **Auto-EDID** ein, um Dolby Vision-Inhalte anzuzeigen. Der Dolby Vision-Inhalt wird über einen HDMI-Eingang empfangen. Das Quellgerät muss zudem in diesem Fall mindestens mit HDMI 2.0a kompatibel sein. Im Menü **Bildmodus** sind drei vordefinierte Bildmodi verfügbar, wenn Dolby Vision Inhalte erkannt werden: **Dolby Vision Bright**, **Dolby Vision Dark** und **Dolby Vision Vivid**. Alle ermöglichen dem Benutzer den Inhalt so zu erleben, was der Content-Autor mit unterschiedlichen Umgebungsbeleuchtungen beabsichtigt hatte. Um die Einstellung für den **Bildmodus** zu ändern, drücken Sie die **Menü**-Taste, während Sie den Dolby Vision-Inhalt ansehen, und gehen Sie zum Menü **Bild**. Während Sie Dolby Vision Inhalte über eine Anwendung ansehen, **außer YouTube, Netflix und Multi Media Player**, können Sie nicht auf das **Bildmenü** zugreifen und den **Bildmodus** einstellen.

Standinstallation & Wandmontage

Montage / Entfernen der Standfüße

Vorbereitung

Nehmen Sie den/die Standfüße und der Bildschirm aus der Verpackung und legen Sie den Bildschirm auf eine ebene Arbeitsfläche mit der Bildschirmseite nach unten, die auf ein sauberes und weiches Tuch gelegt werden muss (Decke usw.).

- Die Ablagefläche muss größer als der Bildschirm sein.
- Halten Sie das Gerät nicht an der Bildschirmplatte.
- Achten Sie darauf, den Bildschirm weder zu zerbrechen noch zu zerkratzen.

Montage der Standfüße

1. Positionieren Sie den/die Standfuß/Standfüße auf das/die Montagemuster(n) auf der Rückseite des Bildschirmss.
2. Setzen Sie die mitgelieferten Schrauben ein und ziehen Sie diese vorsichtig an, bis der/die Standfuß/Standfüße richtig montiert ist/sind.

Entfernen des Standfußes vom Bildschirm

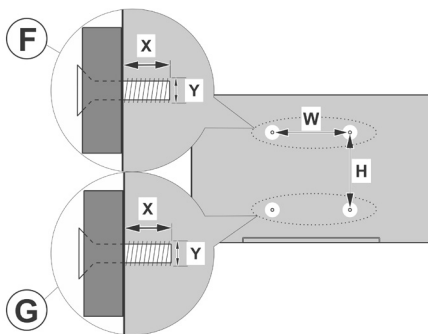
Achten Sie darauf, den Standfuß in der folgenden Weise zu entfernen, wenn Sie eine Wandhalterung verwenden oder der Bildschirm wieder verpacken wollen.

- Legen Sie das Gerät auf eine Arbeitsfläche mit der Bildschirmseite nach unten, die auf ein sauberes und weiches Tuch gelegt werden muss. Lassen Sie die/den Sockel über die Kante der Oberfläche hinausragen.
- Drehen Sie die Schrauben heraus, mit denen der/die Standfuß/Standfüße fixiert ist.

Entfernen Sie den/die Standfuß/Standfüße. Bei Verwendung der Wandhalterung


Ihr Bildschirm ist auch für eine VESA-kompatible Wandhalterung vorbereitet. Wenn es nicht im Lieferumfang Ihres Bildschirms enthalten ist, wenden Sie sich an Ihren Händler, um die empfohlene Wandhalterung zu erwerben.
















Löcher und Maße für die Wandhalterung;



A MASSE DER VESA-WANDBEFESTIGUNG				
B	Gat patroon Afmetingen (mm)	W	H	
		400	200	
C Schraubengrößen				
D	Länge (X)	F	G	
		min. (mm)	7	5
		max. (mm)	10	6
E	Gewinde (Y)	M6		

Andere Verbindungen

 Wenn Sie ein externes Gerät an das Display anschließen wollen, vergewissern Sie sich, dass sowohl der Fernseher als auch das externe Gerät ausgeschaltet sind. Nachdem Sie alle Geräte angeschlossen haben, können Sie die Geräte wieder anschalten.

Stecker	Typ	Kabel	Gerät
	HDMI-Anschluss		
	SPDIF-Anschluss (optischer Ausgang)		
KOPFHÖRER 	Kopfhörersanschluss		
	USB-Anschluss		
LAN 	Ethernet Anschluss	 LAN/Ethernet-Kabel	

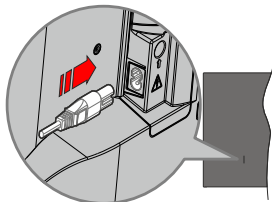
Wenn Sie das Wandmontageset verwenden (wenden Sie sich an Ihren Händler, um ein solches Set zu erwerben, falls es nicht mitgeliefert wurde), empfehlen wir Ihnen, alle Kabel anzuschließen, bevor Sie den Bildschirm an die Wand montieren. Die USB-Eingänge des Displays unterstützen Geräte mit bis zu 500 mA. Ein Anschluss von Geräten, deren Wert mehr als 500mA beträgt, kann zu Schäden am Bildschirm führen. Wenn Sie Geräte mit Hilfe eines HDMI-Kabels an Ihr Display anschließen, müssen Sie, um ausreichende Absicherung gegen überlagernder Frequenzstrahlung und für eine störungsfreie Überlagerung von High-Definition-Signalen, wie beispielsweise 4K-Inhalte, eine Hochgeschwindigkeitskabel mit hoher Abschirmung aus Ferrit benutzen.

Einschalten/Ausschalten des Bildschirms

Stromanschluss

WICHTIG: Das Display ist nur für den Betrieb mit 220-240V AC, 50 Hz.

Geben Sie Ihrem Bildschirm nach dem Auspacken genug Zeit, sich der Raumtemperatur der Umgebung anzupassen, bevor Sie es einstecken.



Stecken Sie ein Ende (den Zwei-Loch-Stecker) des mitgelieferten abnehmbaren Netzkabels wie oben gezeigt in den Netzkabeleinlass auf der Rückseite des Bildschirms. Stecken Sie dann das andere Ende des Netzkabels in die Steckdose. Der Bildschirm schaltet sich automatisch ein.

Hinweis: Die Position des Netzkabeleinlasses kann je nach Modell unterschiedlich sein.

So schalten Sie der Bildschirm aus dem Standby-Modus ein

Befindet sich der Bildschirm im Standby-Modus, leuchtet die Standby-LED auf. Um den Bildschirm aus dem Standby einzuschalten:

- Drücken Sie die **Standby**-Taste auf der Fernbedienung.
- Drücken Sie die Steuertaste am Bildschirm.

Der Bildschirm wird sich dann einschalten.

Schalten Sie das Display in den Standby

Der Bildschirm kann nicht über die Steuertaste in den Standby-Modus geschaltet werden. Halten Sie die **Standby** Taste auf der Fernbedienung gedrückt. Das Dialogfeld zum **Ausschalten** wird auf dem Bildschirm angezeigt. Markieren Sie **OK** und drücken Sie die Taste **OK**. Der Bildschirm schaltet sich in den Standby-Modus.

So schalten Sie das Display aus

Ziehen Sie den Netzstecker, um das Display ganz auszuschalten.

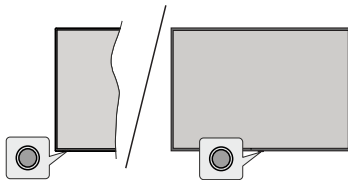
Schnell-Standby-Modus

Um der Bildschirm entweder in den Schnellbereitschaftsmodus zu versetzen;

- Drücken Sie die **Standby**-Taste auf der Fernbedienung.
Erneut drücken, um in den Betriebsmodus zurückzukehren.
- Drücken Sie die Steuertaste am Bildschirm.
Drücken Sie die Steuertaste erneut, um in den Betriebsmodus zurückzukehren.

Ihr Bildschirm läuft weiterhin im Schnellbereitschaftsmodus, da es regelmäßig nach Updates sucht. Dies ist keine Fehlfunktion, sondern erfüllt die Anforderungen an den Energieverbrauch. Um den Energieverbrauch zu minimieren, schalten Sie Ihr Bildschirm wie oben beschrieben in den Bereitschaftsmodus.

Steuerung & Betrieb



Mit der Steuertaste können Sie die Quick Standby-On-Funktionen des Bildschirms steuern.

Hinweis: Abhängig vom jeweiligen Modell können sich die Steuertasten an einer anderen Stelle befinden.

So schalten Sie den Bildschirm aus (Quick Standby): Drücken Sie die Steuertaste, um den Bildschirm in den Schnellbereitschaftsmodus zu schalten.

So schalten Sie den Bildschirm aus (Standby): Der Bildschirm kann nicht über die Steuertaste in den Standby-Modus geschaltet werden.

Zum Einschalten des Bildschirms: Drücken Sie die Steuertaste, um den Bildschirm einzuschalten.

Hinweis: Das OSD-Menü der **TV-Optionen** kann nicht über die Steuertaste angezeigt werden.

Bedienung mit der Fernbedienung

Drücken Sie die **Menütaste** auf Ihrer Fernbedienung, um das Menü **TV-Optionen** anzuzeigen, wenn Sie keine **HDMI-Quelle** eingeschaltet haben. Drücken Sie die **Home**-Taste, um den Startbildschirm anzuzeigen oder zum Startbildschirm zurückzukehren. Verwenden Sie die Richtungstasten, um den Fokus zu verschieben, fortzufahren, einige Einstellungen anzupassen und **OK** zu drücken, um eine Auswahl zu treffen, um Änderungen vorzunehmen, Ihre Einstellungen festzulegen, ein Untermenü aufzurufen, eine Anwendung zu starten usw. Drücken Sie die **Zurück/Zurückkehren** , um zur vorherigen zurückzukehren Menübildschirm.

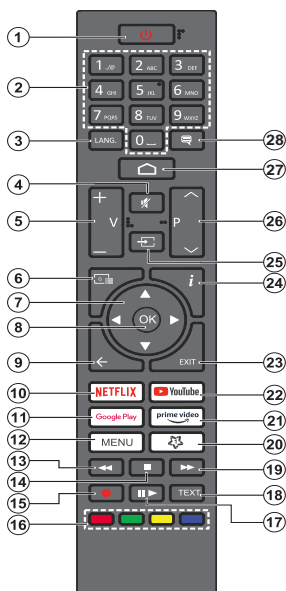
Eingangsauswahl

Sobald Sie ein externes System an Ihren Bildschirm angeschlossen haben, können Sie zwischen den verschiedenen Eingangsquellen wechseln. Drücken Sie die **Source**-Taste auf Ihrer Fernbedienung nochmals oder verwenden Sie die Richtungstasten und drücken Sie dann die **OK**-Taste, um zu verschiedenen Quellen zu wechseln. Oder rufen Sie das Menü **Eingänge** auf dem Startbildschirm auf, wählen Sie die gewünschte Quelle aus der Liste aus und drücken Sie **OK**.

Lautstärke einstellen

Mit den **Lautstärke+/--Tasten+/--Tasten** der Fernbedienung können Sie die Lautstärke anpassen.

Fernbedienung



1. **Standby:** Schnell-Standby / Standby / Ein
2. **Numerntasten:** Für die Eingaben von Ziffern oder Buchstaben in den Textfeldern auf dem Bildschirm.
3. **Sprache:** Anzeigen und Ändern von Audio-Sprache (wenn verfügbar)
4. **Stummschaltung:** Schaltet die Lautstärke des Bildschirms ganz aus
5. **Lautstärke +/-**
6. Keine Funktion
7. **Navigationstasten:** Zum Navigieren durch Menüs, zum Einstellen von Optionen, zum Bewegen des Fokus oder Cursors usw. Folgen Sie den Anweisungen auf dem Bildschirm.
8. **OK:** Bestätigt die Auswahl, geht in Untermenüs
9. **Zurück/Zurückkehren:** Kehrt zum vorherigen Menübildschirm zurück, geht einen Schritt zurück, schließt geöffnete Fenster
10. **Netflix:** Startet die Netflix-App.
11. **Google Play:** Startet die Google Play Store-Anwendung
12. **Menü:** Zeigt das **TV-Optionsmenü** an (bei HDMI-Quelle), zeigt verfügbare Einstellungsoptionen wie Ton und Bild an
13. **Rücklauf:** Bewegt Einzelbilder rückwärts in Medien wie Filmen
14. **Stopp:** Stoppt die wiedergegebenen Medien
15. Keine Funktion
16. **Farbtasten:** Folgen Sie der Anleitung zu den Farbtasten auf dem Bildschirm
17. **Pause:** Hält die abspielenden Medien an
18. **Wiedergabe:** Beginnt das Abspielen von ausgewählten Media
19. Keine Funktion
20. **Schneller Vorlauf:** Bewegt Einzelbilder vorwärts in Medien wie Filmen
21. **MyButton1:** Öffnet das Einstellungs Menü für den Bildmodus für verfügbare Quellen
22. **Prime Video:** Startet die Amazon Prime Video-Anwendung
23. **YouTube:** Startet die YouTube-App.
24. **Verlassen:** Schließt und beendet die **TV-Optionen-**Menüs, schließt den Startbildschirm, beendet alle laufenden Anwendungen, Menü oder OSD-Banner, und wechselt zur zuletzt eingestellten Quelle
25. **Info:** Zeigt Informationen über On-Screen-Inhalte
26. **Quelle:** Zeigt die verfügbaren Inhaltequellen an
27. **Programm +/-:** Scrollt den Text nach oben und unten
28. **Startseite:** Öffnet den Startbildschirm
29. **Untertitel:** Schaltet Untertitel ein-und aus (sofern verfügbar)

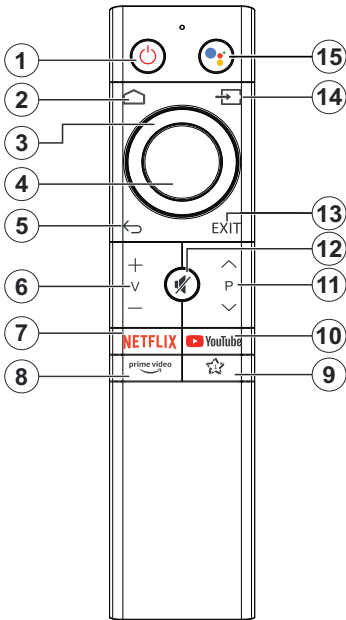
Einlegen der Batterien in die Fernbedienung

Die Fernbedienung verfügt möglicherweise über eine Schraube, mit der Batteriefachdeckel an der Fernbedienung befestigt wird (oder befindet sich in einer separaten Tasche). Entfernen Sie die Schraube, wenn die Abdeckung zuvor aufgeschraubt wurde. Entfernen Sie dann den Batteriefachdeckel, um das Batteriefach freizulegen. Legen Sie zwei 1,5 V AAA - Batterien ein. Vergewissern Sie sich, dass die (+) und (-) Zeichen sich einander entsprechen (korrekte Polarität). Verwenden Sie niemals alte und neue Akkus bzw. Batterien zusammen. Ersetzen Sie diese ausschließlich durch solche des gleichen oder eines gleichwertigen Typs. Setzen Sie die Abdeckung wieder auf. Befestigen Sie dann die Abdeckung wieder mit der Schraube.

Standby-Taste

Halten Sie die **Standby** Taste auf der Fernbedienung gedrückt. Das Dialogfeld zum **Ausschalten** wird auf dem Bildschirm angezeigt. Markieren Sie **OK** und drücken Sie die Taste **OK**. Der Bildschirm schaltet sich in den Standby-Modus. Kurz drücken und loslassen, um das Display in den Schnellbereitschaftsmodus zu schalten oder das Display im Schnellbereitschafts- oder Bereitschaftsmodus einzuschalten.

Fernbedienung - 2



1. **Standby:** Schnell-Standby / Standby / Ein
2. **Startseite:** Öffnet den Startbildschirm
3. **Navigationsstasten:** Zum Navigieren durch Menüs, zum Einstellen von Optionen, zum Bewegen des Fokus oder Cursors usw. Folgen Sie den Anweisungen auf dem Bildschirm.
4. **OK:** Bestätigt die Auswahl, geht in Untermenüs
5. **Zurück/Zurückkehren:** Kehrt zum vorherigen Menübildschirm zurück, geht einen Schritt zurück, schließt geöffnete Fenster
6. **Lautstärke +/-**
7. **Netflix:** Startet die Netflix-App.
8. **Prime Video:** Startet die Amazon Prime Video-Anwendung
9. **MyButton1 (*):** Öffnet das Einstellungs Menü für den Bildmodus für verfügbare Quellen
10. **YouTube:** Startet die YouTube-App.
11. **Programm +/-:** Scrollt den Text nach oben und unten
12. **Stummschaltung:** Schaltet die Lautstärke des Bildschirms ganz aus
13. **Verlassen:** Schließt und beendet die **TV-Optionen**-Menüs, schließt den Startbildschirm, beendet alle laufenden Anwendungen, Menüs oder OSD-Banner, und wechselt zur zuletzt eingestellten Quelle
14. **Quelle:** Zeigt alle verfügbaren Inhaltsquellen an, wird auch beim Pairing-Prozess der Fernbedienung verwendet.
15. **Mikrofon:** Aktiviert das Mikrofon auf der Fernbedienung

Einlegen der Batterien in die Fernbedienung

Entfernen Sie den Batteriefachdeckel, um das Batteriefach freizulegen. Legen Sie zwei **AAA**-Batterien ein. Vergewissern Sie sich, dass die (+) und (-) Zeichen sich einander entsprechen (korrekte Polarität). Verwenden Sie niemals alte und neue Akkus bzw. Batterien zusammen. Ersetzen Sie diese ausschließlich durch solche des gleichen oder eines gleichwertigen Typs. Setzen Sie die Abdeckung wieder auf.

Fernbedienung mit dem Bildschirm koppeln

Wenn Sie den Bildschirm zum ersten Mal einschalten, wird nach Beginn der Ersteinrichtung nach Zubehör gesucht. Zu diesem Zeitpunkt müssen Sie Ihre Fernbedienung mit Ihrem Bildschirm koppeln.

Halten Sie die **Quelle**-Taste auf der Fernbedienung gedrückt, bis die LED auf der Fernbedienung zu blinken beginnt, und lassen Sie dann die **Quelle**-Taste los. Das bedeutet, dass sich die Fernbedienung im Kopplungsmodus befindet.

Jetzt warten Sie, bis der Bildschirm Ihre Fernbedienung gefunden hat. Wählen Sie den Namen Ihrer Fernbedienung und drücken Sie **OK**, wenn dieser auf dem Bildschirm angezeigt wird.

Wenn der Kopiervorgang erfolgreich war, erlischt die LED auf der Fernbedienung. Wenn der Kopplungsprozess fehlschlägt, wechselt die Fernbedienung nach 30 Sekunden in den Ruhemodus.

Um Ihre Fernbedienung später zu koppeln, können Sie im Menü **Einstellungen** die Option **Fernbedienungen und Zubehör** markieren und auf **OK** klicken, um nach Zubehör zu suchen.

(* MyButton1-Anpassung

Diese Taste kann als Hotkey für eine Anwendung zugewiesen werden. Halten Sie die Taste gedrückt, verfügbare Anwendungen werden auf dem Bildschirm angezeigt. Markieren Sie einen und drücken Sie **OK**. Danach können Sie die ausgewählte Anwendung starten, indem Sie die Taste **MyButton1** drücken. Auf die gleiche Weise können Sie die Funktion dieser Schaltfläche später jederzeit ändern.

Wenn Sie die Ersteinrichtung durchführen (Zurücksetzen auf Werkseinstellungen / Zurücksetzen) **MyButton1** kehrt zu seiner Standardfunktion zurück.

Ersteinrichtungsassistent

Hinweis: Befolgen Sie die Anweisungen auf dem Bildschirm, um die Ersteinrichtung abzuschließen. Verwenden Sie die Richtungstasten und die **OK**-Taste auf der Fernbedienung, um auszuwählen, einzustellen, zu bestätigen und fortzufahren.

Wenn das Gerät zum ersten Mal eingeschaltet wird, wird ein Willkommensbildschirm angezeigt. Wählen Sie die gewünschte Sprache aus und drücken Sie **OK**. Befolgen Sie die Anweisungen auf dem Bildschirm, um Ihr Display einzurichten. Der Installations-Assistent wird Sie durch die einzelnen Einstellungen führen. Sie können die Ersteinstellung jederzeit über die Option **Werkseinstellungen** im Menü **Einstellungen>Geräteeinstellungen>Info** durchführen. Sie können auf das Menü **Einstellungen** über den Startbildschirm oder über das Menü **TV-Optionen** aufrufen, wenn Sie eine HDMI-Verbindung haben.

1. Begrüßung und Sprachauswahl

Die „**Begrüßungsnachricht**“ wird zusammen mit den auf dem Bildschirm angezeigten Sprachauswahloptionen angezeigt. Wählen Sie die gewünschte Sprache aus der Liste aus und drücken Sie **OK**, um fortzufahren.

2. Region/Land

Wählen Sie im nächsten Schritt Ihre Region oder Ihr Land aus der Liste aus und drücken Sie **OK**, um fortzufahren.

3. Erstes Setup

Nach der Region-/Länderauswahl können Sie den Ersteinrichtungsassistenten starten. Markieren Sie Weiter und drücken Sie **OK**, um fortzufahren. Sobald Sie fortfahren, können Sie nicht zurückkehren um die Sprache und die Region/das Land zu ändern. Wenn Sie nach diesem Schritt Ihre Sprach- oder Region-/Länderauswahl ändern müssen, müssen Sie den Bildschirm in den Standby-Modus schalten, damit der Einrichtungsvorgang beim nächsten Einschalten des Bildschirms von vorn beginnt. Halten Sie dazu die **Standby**-Taste gedrückt. Ein Dialog wird angezeigt. Markieren Sie **OK** und drücken Sie **OK**.

4. Zubehör suchen

Nach dem Start der Ersteinrichtung wird nach Zubehör gesucht. Befolgen Sie die Anweisungen auf dem Bildschirm, um Ihre Fernbedienung (hängt vom Modell der Fernbedienung ab) und anderes drahtloses Zubehör mit Ihrem Bildschirm zu koppeln. Drücken Sie auf die Taste **Zurück/Zurückkehren**, um das Hinzufügen von Zubehör zu beenden und fortzufahren.

5. Schnelles Setup

Wenn Sie Ihr Bildschirm zuvor noch nicht über Ethernet mit dem Internet verbunden haben, wird ein Bildschirm angezeigt, auf dem Sie das WLAN-Netzwerk und das Google-Konto Ihres Android-Telefons auf Ihren

Bildschirm übertragen können. Markieren Sie Weiter und drücken Sie **OK**, um fortzufahren. Befolgen Sie die Anweisungen auf dem Bildschirm Ihres Bildschirms und Ihres Telefons, um den Vorgang abzuschließen. Sie können diesen Schritt auch überspringen, indem Sie die Option **Überspringen** auswählen. Je nach den in diesem Schritt vorgenommenen Einstellungen können einige Schritte übersprungen werden.

Wenn Sie Ihren Bildschirm zuvor über Ethernet mit dem Internet verbunden haben, wird eine Meldung angezeigt, die besagt, dass Sie verbunden sind. Sie können die Kabelverbindung fortsetzen oder das Netzwerk ändern. Markieren Sie **Netzwerk ändern** und drücken Sie **OK**, wenn Sie eine drahtlose Verbindung anstelle einer kabelgebundenen Verbindung verwenden möchten.

6. Netzwerkanschluss

Sie werden automatisch zum nächsten Schritt weitergeleitet, wenn Sie Ihren Bildschirm an dieser Stelle über Ethernet mit dem Internet verbinden. Wenn nicht, werden verfügbare drahtlose Netzwerke gesucht und im nächsten Bildschirm aufgelistet. Wählen Sie Ihr WLAN-Netzwerk aus der Liste aus und drücken Sie **OK**, um eine Verbindung herzustellen. Geben Sie das Passwort über die virtuelle Tastatur ein, wenn das Netzwerk durch ein Passwort geschützt ist. Wählen Sie die Option **Anderes Netzwerk** aus der Liste aus, wenn das Netzwerk, zu dem Sie eine Verbindung herstellen möchten, eine versteckte SSID hat.

Wenn Sie zu diesem Zeitpunkt keine Internetverbindung herstellen möchten, können Sie diesen Schritt überspringen, indem Sie die Option **Überspringen** auswählen. Sie können später über die Menüoptionen **Netzwerk und Internet** im Menü **Einstellungen** auf dem Startbildschirm oder über das Menü **TV-Optionen** eine Verbindung zum Internet herstellen, wenn Sie eine HDMI-Verbindung haben.

Dieser Schritt wird übersprungen, wenn im vorherigen Schritt eine Internetverbindung hergestellt wurde.

7. Melden Sie sich in Ihrem Google-Konto an

Wenn die Verbindung erfolgreich hergestellt wurde, können Sie sich im nächsten Bildschirm in Ihrem Google-Konto anmelden. Sie müssen in einem Google-Konto angemeldet sein, um die Google-Dienste nutzen zu können. Dieser Schritt wird übersprungen, wenn im vorherigen Schritt keine Internetverbindung hergestellt wurde oder Sie sich bereits im Schritt Schnelleinrichtung in Ihrem Google-Konto angemeldet haben.

Wenn Sie sich anmelden, können Sie neue Apps für Videos, Musik und Spiele bei Google Play entdecken. Erhalten Sie personalisierte Empfehlungen von Apps wie YouTube, die neuesten Filme und Shows auf Google Play Movies & TV kaufen oder ausleihen; Greifen Sie auf Ihre Unterhaltung zu und steuern Sie

Ihre Medien. Markieren Sie **Anmelden** und drücken Sie **OK**, um fortzufahren. Sie können sich in Ihrem Google-Konto anmelden, indem Sie Ihre E-Mail-Adresse oder Telefonnummer und Ihr Passwort eingeben oder ein neues Konto erstellen.

Wenn Sie sich zu diesem Zeitpunkt nicht in Ihrem Google-Konto anmelden möchten, können Sie diesen Schritt überspringen, indem Sie die Option **Überspringen** auswählen.

8. Nutzungsbedingungen

Der Bildschirm mit den Nutzungsbedingungen wird als Nächstes angezeigt. Wenn Sie fortfahren, stimmen Sie den Nutzungsbedingungen von Google, den Datenschutzbestimmungen von Google und den Nutzungsbedingungen von Google Play zu. Markieren Sie **Akzeptieren** und drücken Sie **OK** auf der Fernbedienung, um zu bestätigen und fortzufahren. Auf diesem Bildschirm können Sie auch die **Nutzungsbedingungen**, die **Datenschutzbestimmungen** und die **Nutzungsbedingungen von Play** anzeigen. Zur Anzeige des Inhalts wird eine Internetverbindung benötigt. In einer Meldung wird die Adresse der Website angegeben, auf der diese Information auch angezeigt werden können, falls kein Internetzugang verfügbar ist.

9. Google-Dienste

Wählen Sie jede aus, um mehr über die einzelnen Dienste zu erfahren, z.B. wie Sie später aktivieren oder deaktivieren. Die Daten werden gemäß der Datenschutzerklärung von Google verwendet. Markieren Sie **Akzeptieren** und drücken Sie **OK**, um Ihre Auswahl dieser Einstellungen für Google-Dienste zu bestätigen.

Standort verwenden

Sie können zulassen, dass Google und Apps von Drittanbietern die Standortinformationen Ihres Bildschirms verwenden. Markieren Sie **Standort verwenden** und drücken Sie **OK**, um detaillierte Informationen anzuzeigen und diese Funktion ein- oder auszuschalten. Sie können diese Einstellung später über die Option **Standortstatus** im Menü **Einstellungen>Geräteinstellungen>Standort** ändern.

Helfen Sie mit, Android zu verbessern

Senden Sie automatisch Diagnoseinformationen wie Absturzberichte und Nutzungsdaten von Ihrem Gerät und Ihren Apps an Google. Diese Informationen werden nicht dazu verwendet, Sie zu identifizieren. Markieren Sie **Helfen Sie Android zu verbessern** und drücken Sie **OK**, um detaillierte Informationen anzuzeigen und diese Funktion ein- oder auszuschalten. Sie können diese Einstellung später über das Menü **Einstellungen>Geräteinstellungen>Verwendung und Diagnose** ändern.

Dienste und Ihre Privatsphäre

Google Assistant sendet Dienste, mit denen Sie sprechen, einen eindeutigen Code. Auf diese Weise können sich Dienste während eines Gesprächs Dinge wie Ihre Präferenzen merken. Sie können die an die Dienste gesendeten Daten auf den Seiten der einzelnen Dienste im Abschnitt "Erkunden" der mobilen Assistant-App anzeigen, verwalten und zurücksetzen. Weitere Informationen finden Sie unter g.co/assistant/ideset.

Als Nächstes werden Informationen zu Google-Diensten und einigen Funktionen Ihres Bildschirms angezeigt. Wenn Sie sich in den vorherigen Schritten bei Ihrem Google-Konto angemeldet haben, können Sie auch persönliche Ergebnisse für Assistant aktivieren, indem Sie bei Aufforderung die entsprechende Option auswählen. Drücken Sie nacheinander **OK**, um fortzufahren.

10. Passwort

Abhängig von der im vorherigen Schritt vorgenommenen Länderauswahl werden Sie möglicherweise aufgefordert, an dieser Stelle ein 4-stelliges Passwort (PIN) zu definieren. Drücken Sie **OK**, um fortzufahren. Die ausgewählte PIN-Nummer darf nicht „0000“ lauten. Diese PIN wird benötigt, um auf einige Menüs, Inhalte oder Quellen usw. zuzugreifen. Sie müssen sie eingeben, wenn Sie später zur Eingabe einer PIN für eine Menüoperation aufgefordert werden.

11. TV Modusauswählen

Im folgenden Schritt der Ersteinrichtung können Sie den Betriebsmodus des Bildschirms auf **Privat** oder **Einzelhandel** einstellen. Mit der Option **Einzelhandel** werden die Einstellungen Ihres Bildschirms für die Geschäftsumgebung konfiguriert. Diese Option ist nur zur Verwendung in Geschäften gedacht. Es wird empfohlen, **Home** für den Heimgebrauch auszuwählen.

12. Chromecast integriert immer verfügbar

Wählen Sie Ihre bevorzugte Chromecast-Verfügbarkeit aus. Wenn die Option **An** Ihrem Bildschirm eingestellt ist, wird Ihr Fernseher als Google Cast-Gerät erkannt und Google-Assistent und andere Dienste können Ihren Bildschirm aufwecken, um auf Cast-Befehle zu reagieren, auch wenn der Standby-Modus aktiviert und der Bildschirm ausgeschaltet ist.

Nach Abschluss der Ersteinrichtung wird eine Meldung angezeigt. Drücken Sie **OK**, um die Einrichtung abzuschließen.

Sie werden um Ihre Einwilligung zur Erhebung Ihrer Daten gebeten. Lesen Sie den Text auf dem Bildschirm für detaillierte Informationen. Markieren Sie **Akzeptieren** und drücken Sie **OK**, um Ihre Zustimmung zu erteilen und fortzufahren. Um ohne Ihre Zustimmung zu überspringen, wählen Sie **Überspringen**. Sie können diese Einstellung später über das Menü

Einstellungen> Geräteeinstellungen> Hersteller Verwendung und Diagnose ändern.

Der Startbildschirm wird angezeigt.

Startbildschirm

Um die Vorteile Ihres Android-Bildschirm nutzen zu können, muss er mit dem Internet verbunden sein. Schließen Sie den Bildschirm über eine Hochgeschwindigkeits-Internetverbindung an ein Heimnetzwerk an. Sie können Ihren Bildschirm drahtlos oder kabelgebunden mit Ihrem Modem/Router verbinden. Weitere Informationen zum **Anschließen Ihres Bildschirms an das Internet** finden Sie in den Abschnitten **Netzwerk und Internet** sowie Herstellen einer Verbindung zum Internet.

Das Home-Menü ist die Mitte Ihres Bildschirms. Über das Home-Menü können Sie eine beliebige Anwendung starten, einen Film ansehen oder zu einem angeschlossenen Gerät wechseln. Drücken Sie die **Home**-Taste, um den Home-Bildschirm anzuzeigen. Sie können auch die Option **Android TV Home** aus dem Menü **Eingänge** auswählen, um zum Startbildschirm zu wechseln. Um das Menü **Eingänge** zu öffnen, drücken Sie die Taste **Quelle** auf der Fernbedienung oder drücken Sie die **Menütaste** auf der Fernbedienung, wenn sich der Bildschirm auf eine HDMI-Quelle gerichtet ist, markieren Sie die Option **Quelle** im Menü **TV-Optionen** und drücken Sie **OK**. Abhängig von Ihrem Bildschirm und Ihrer Länderauswahl bei der Ersteinrichtung kann das Home-Menü verschiedene Elemente enthalten.

Die verfügbaren Optionen auf dem Startbildschirm sind in Reihen angeordnet. Verwenden Sie die Richtungstasten auf der Fernbedienung, um durch die Optionen des Startbildschirms zu navigieren. Möglicherweise sind Apps, YouTube, Google Play Movies und TV, Google Play Music und Google Play-bezogene Zeilen und Zeilen der von Ihnen installierten Anwendungen verfügbar. Wählen Sie eine Reihe und bewegen Sie dann den Fokus auf das gewünschte Element in der Reihe. Drücken Sie **OK**, um eine Auswahl zu treffen oder in das Untermenü zu gelangen.

Oben links auf dem Bildschirm werden Suchwerkzeuge angezeigt. Sie können entweder ein Wort eingeben, um eine Suche über die virtuelle Tastatur zu starten, oder die Sprachsuche starten, wenn Ihre Fernbedienung über ein eingebautes Mikrofon verfügt. Bewegen Sie den Fokus auf die gewünschte Option und drücken Sie **OK**, um fortzufahren.

Oben rechts auf dem Bildschirm werden die Optionen **Benachrichtigungen**, **Eingänge**, **Netzwerke und Internet** (werden entsprechend dem aktuellen Verbindungsstatus als **Verbunden** oder **Nicht verbunden** bezeichnet) und die aktuelle Uhrzeit angezeigt. Sie können Ihre Datums- und

Uhrzeiteinstellungen über die Menüoptionen für **Datum und Uhrzeit** im Menü **Einstellungen> Geräteeinstellungen** konfigurieren.

Die erste Zeile ist die **Apps**-Zeile. Die **Multi Media Player**-Apps werden zusammen mit anderen Lieblings-Apps verfügbar sein. Wenn nicht, markieren Sie die Option **App zu Favoriten** hinzufügen (Pluszeichen) in der **Apps**-Reihe und drücken Sie **OK**. Wählen Sie dann die App aus, die Sie hinzufügen möchten, und drücken Sie **OK**. Wiederholen Sie diesen Vorgang für jede App. Markieren Sie **Multi Media Player** und drücken Sie **OK**, um die angeschlossenen USB-Geräte zu durchsuchen und die installierten Medieninhalte auf dem Bildschirm abzuspielen bzw. anzuzeigen. Das Audio kann über die Lautsprecher des Bildschirms oder über die an den Bildschirm angeschlossenen Lautsprechersysteme wiedergegeben werden. Um im Internet zu surfen, benötigen Sie eine Internetbrowser-Anwendung. Führen Sie eine Suche durch oder starten Sie die Google Play App, suchen Sie einen Browser und laden Sie ihn herunter.

Für einige Länder wird der Startbildschirm in mehrere Registerkarten unterteilt. Die Registerkarten **Startseite**, **Entdecken** und **Apps** werden verfügbar sein. Sie können mit den Richtungstasten durch die Registerkarten scrollen. Auf jeder Registerkarte befindet sich oben eine Zeile mit empfohlenen Inhalten. Auf der Registerkarte **Startseite** gibt es Reihen für Lieblings-Apps, aktuelle und Empfehlungen von Streaming-Apps. Im Tab **Entdecken** werden Empfehlungen von Streaming-Diensten angezeigt. Auf der Registerkarte **Apps** werden alle auf Ihrem Bildschirm installierten Apps angezeigt und Sie können mit der entsprechenden Option weitere aus dem Play Store installieren. Abhängig von Ihrem Bildschirm-Setup und Ihrer Länderauswahl bei der Ersteinrichtung können die Registerkarten auf dem Startbildschirm unterschiedliche Elemente enthalten.

TV Inhalt des Auswahlmenüs

Schalten Sie das Display zuerst auf eine HDMI-Quelle um und drücken Sie dann die **Menü**-Taste auf der Fernbedienung, um das Menü **TV-Optionen** anzuzeigen. Um zu einer HDMI-Quelle zu wechseln, können Sie entweder die Taste **Beenden** oder die Taste **Quelle** drücken, eine HDMI-Quelloption im Menü **Eingänge** markieren und **OK** drücken.

Quelle: Zeigen Sie die Liste der Eingangsquellen an. Wählen Sie die gewünschte aus und drücken Sie **OK**, um zu dieser Quelle zu wechseln.

Bild: Öffnen Sie das Menü **Bild**. Ausführliche Informationen finden Sie im Abschnitt **Geräteeinstellungen**.

Klang: Öffnen Sie das **Tonmenü**. Ausführliche Informationen finden Sie im Abschnitt **Geräteeinstellungen**.

Strom

Ausschalttimer: Definieren Sie eine Zeit, nach der Ihr Bildschirm automatisch in den Ruhemodus wechseln soll. Zum **Deaktivieren auf Aus** stellen.

Bild aus: Wählen Sie diese Option und drücken Sie **OK**, um den Bildschirm auszuschalten. Drücken Sie eine Taste auf der Fernbedienung oder am Displays, um den Bildschirm wieder einzuschalten. Beachten Sie, dass Sie den Bildschirm nicht über die Tasten **Volume +/-**, **Mute** und **Standby** einschalten können. Diese Tasten funktionieren normal.

Kein Signal Auto Power Off: Stellen Sie das Verhalten des Display ein, wenn von der aktuell eingestellten Eingangsquelle kein Signal erkannt wird. Definieren Sie eine Zeit, nach der sich Ihr Display ausschalten soll, oder **deaktivieren** Sie es durch **Ausschalten**.

Automatischer Ausschalttimer: Definieren Sie eine Wartezeit, nach der Ihr Display automatisch in den Ruhemodus wechseln soll. Es stehen Optionen für 4 Stunden, 6 Stunden und 8 Stunden zur Verfügung. Zum Deaktivieren auf Nie einstellen.

Erweiterte Optionen

Die Optionen dieses Menüs können sich je nach ausgewählter Eingangsquelle ändern und/oder ausgegraut erscheinen.

Blue Mute: Schalten Sie diese Funktion nach Ihren Wünschen ein/aus. Wenn diese Option aktiviert ist, wird auf dem Bildschirm ein blauer Hintergrund angezeigt, wenn kein Signal verfügbar ist.

Open - Source Lizenzen: Zeigt die Lizenzinformationen der Open Source Software an.

Einstellungen

Sie können auf das Menü **Einstellungen** über den Startbildschirm oder über das Menü **TV-Optionen** aufrufen, wenn Sie eine HDMI-Verbindung haben.

Netzwerk & Internet

Sie können die Netzwerkeinstellungen Ihres Displays mit den Optionen dieses Menüs konfigurieren. Sie können auch das Symbol **Verbunden/Nicht verbunden** auf dem Startbildschirm markieren und **OK** drücken, um auf dieses Menü zuzugreifen.

Wi-Fi: Schalten Sie die WLAN-Funktion ein und aus.

Verfügbare Netzwerke

Wenn die WLAN-Funktion aktiviert ist, werden die verfügbaren WLANs aufgelistet. Markieren Sie **Alle anzeigen** und drücken Sie **OK**, um alle Netzwerke anzuzeigen. Wählen Sie eine und drücken Sie **OK** um die Verbindung herzustellen. Sie werden mögli-

cherweise aufgefordert, ein Kennwort einzugeben, um eine Verbindung zum ausgewählten Netzwerk herzustellen, falls das Netzwerk kennwortgeschützt ist. Darüber hinaus können Sie mit Hilfe der zugehörigen Optionen neue Netzwerke hinzufügen.

Andere Optionen

Neues Netzwerk hinzufügen: Fügen Sie Netzwerke mit versteckten SSIDs hinzu.

Scannen immer verfügbar: Sie können den Ortungsdienst und andere Apps nach Netzwerken suchen lassen, auch wenn die WLAN-Funktion deaktiviert ist. Drücken Sie **OK**, um es ein- und auszuschalten.

Wow: Schalten Sie diese Funktion ein- und aus. Mit dieser Funktion können Sie Ihren Bildschirm über ein drahtloses Netzwerk einschalten oder aufwecken.

Wol: Schalten Sie diese Funktion ein- und aus. Mit dieser Funktion können Sie Ihr Display über das Netzwerk einschalten oder aufwecken.

Ethernet

Verbunden / Nicht verbunden: Zeigt den Status der Internetverbindung über Ethernet-, IP- und MAC-Adressen an.

Proxy-Einstellungen: Legen Sie manuell einen HTTP-Proxy für den Browser fest. Dieser Proxy darf nicht von anderen Apps verwendet werden.

IP-Einstellungen: Konfigurieren Sie die IP-Einstellungen Ihres Displays.

Kindersicherung

() Zur Eingabe dieses Menüs muss zuerst die PIN eingegeben werden. Verwenden Sie die PIN, die Sie bei der Ersteinrichtung festgelegt haben. Wenn Sie die PIN nach der Ersteinrichtung geändert haben, verwenden Sie diese PIN. Wenn Sie bei der Ersteinrichtung keine PIN definiert haben, können Sie die Standard-PIN verwenden. Die Standard-PIN lautet 1234. Einige Optionen sind möglicherweise nicht verfügbar oder variieren abhängig von der Länderauswahl während der Ersteinrichtung.*

Eingänge gesperrt: Verhindern Sie den Zugriff auf den ausgewählten Inhalt der Eingabequelle. Markieren Sie die gewünschte Eingabeoption und drücken Sie **OK**, um sie auszuwählen oder die Auswahl aufzuheben. Um zu einer gesperrten Eingabequelle zu wechseln, muss zuerst ein PIN eingegeben werden.

PIN ändern: Ändern Sie die PIN ein, die Sie in der Ersteinrichtung definiert haben. Markieren Sie diese Option und drücken Sie **OK**. Sie müssen zuerst die aktuelle PIN eingeben. Dann wird der Bildschirm für die Eingabe eines neuen PINs angezeigt. Geben Sie das neue PIN zur Bestätigung zweimal ein.

Konten und Anmeldung

Markieren Sie diese Option und drücken Sie **OK**, um sich bei Ihrem Google-Konto anzumelden. Die folgenden Optionen stehen zur Verfügung, wenn Sie sich bei Ihrem Google-Konto angemeldet haben.

Google: Sie können Ihre Einstellungen für die Datensynchronisierung konfigurieren oder Ihr registriertes Konto auf dem Bildschirm entfernen. Markieren Sie einen Dienst, der im Abschnitt **Synchronisierte Apps auswählen** aufgeführt ist, und drücken Sie **OK**, um die Datensynchronisierung zu aktivieren / deaktivieren. Markieren Sie **Jetzt synchronisieren** und drücken Sie **OK**, um alle aktivierten Dienste gleichzeitig zu synchronisieren.

Konto hinzufügen: Fügen Sie den verfügbaren Konten ein neues hinzu, indem Sie sich anmelden.

Apps

Mit den Optionen dieses Menüs können Sie die Apps auf Ihrem Display verwalten.

Kürzlich geöffnete Apps

Sie können kürzlich geöffnete Apps anzeigen. Markieren Sie **Alle Apps anzeigen** und drücken Sie **OK**, um alle auf Ihrem Display installierten Apps anzuzeigen. Der benötigte Speicherplatz wird ebenfalls angezeigt. Sie können die Version der App anzeigen, die Ausführung der App öffnen oder erzwingen, eine heruntergeladene App deinstallieren, die Berechtigungen anzeigen und aktivieren/deaktivieren, Benachrichtigungen aktivieren/deaktivieren, Daten und Cache löschen usw. Markieren Sie eine App und drücken Sie **OK**, um die verfügbaren Optionen anzuzeigen.

Speicherort einer App ändern

Wenn Sie Ihr USB-Speichergerät zuvor als Gerätespeicher formatiert haben, um die Speicherkapazität Ihres Bildschirms zu erweitern, können Sie die App auf dieses Gerät verschieben. Weitere Informationen finden Sie im Abschnitt **Speicher** im Menü **Einstellungen>Geräteeinstellungen**.

Markieren Sie die App, die Sie verschieben möchten, und drücken Sie **OK**, um die verfügbaren Optionen anzuzeigen. Markieren Sie dann die Option **Speicher verwendet** und drücken Sie **OK**. Wenn die ausgewählte App praktisch ist, wird Ihr USB-Speichergerät als Option zum Speichern dieser App angezeigt. Markieren Sie diese Option und drücken Sie **OK**, um die App zu verschieben.

Beachten Sie, dass die Apps, die auf ein angeschlossenes USB-Speichergerät verschoben wurden, nicht verfügbar sind, wenn dieses Gerät getrennt wird. Und wenn Sie das Gerät mit dem Bildschirm als Wechselspeicher formatieren, vergessen Sie nicht,

die Apps mit der entsprechenden Option zu sichern. Andernfalls sind die auf diesem Gerät gespeicherten Apps nach der Formatierung nicht verfügbar. Weitere Informationen finden Sie im Abschnitt **Speicher** im Menü **Einstellungen>Geräteeinstellungen**.

Berechtigungen

Verwalten Sie die Berechtigungen und einige andere Funktionen der Apps.

App-Berechtigungen: Die Apps werden nach Berechtigungsstypkategorien sortiert. Sie können die Deaktivierungsberechtigungen für die Apps in diesen Kategorien aktivieren.

"Spezieller App-Zugriff" Konfigurieren Sie einige App-Funktionen und spezielle Berechtigungen.

Sicherheit & Einschränkungen: Sie können die Installation von Apps aus anderen Quellen als dem Google Play Store zulassen oder einschränken.

Geräteeinstellungen

Über: Suchen Sie nach Systemaktualisierungen, ändern Sie den Gerätenamen, setzen Sie den Bildschirm auf Werkseinstellungen und zeigen Sie Systeminformationen wie Netzwerkadressen, Seriennummern, Versionen usw. an. Sie können auch rechtliche Informationen anzeigen, Werbung verwalten, Ihre Werbe-ID anzeigen, zurücksetzen und ein- / ausschalten die auf Ihre Interessen zugeschnittenen personalisierten Anzeigen.

Zurück auf Werkseinstellungen: Setzen Sie alle Display-Einstellungen auf die Werkseinstellungen zurück. Markieren Sie **Werkseinstellungen** und drücken Sie **OK**. **Eine Bestätigungsmeldung wird angezeigt. Wählen Sie Werkseinstellungen, um mit dem Zurücksetzen fortzufahren.** Eine weitere Bestätigungsmeldung wird angezeigt. Wählen Sie **Alles löschen**, um den Bildschirm auf die Werkseinstellungen zurückzusetzen. Das Displayschaltet sich zuerst aus und wieder ein und die Ersteinrichtung beginnt. Wählen Sie **Abbrechen**, um den Vorgang zu beenden.

Hinweis: Sie werden möglicherweise aufgefordert, eine PIN einzugeben, um mit dem Zurücksetzen fortzufahren. Geben Sie die PIN ein, die Sie in der Ersteinrichtung definiert haben. Wenn Sie bei der Ersteinrichtung keine PIN definiert haben, können Sie die Standard-PIN verwenden. Die Standard-PIN lautet 1234.

Netflix ESN: Zeigt Ihre ESN-Nummer an. Die ESN-Nummer ist eine eindeutige Identifikationsnummer, die speziell zur Identifizierung Ihres Display generiert wurde.

TV-Gerät Lebensdauer: Die Informationen zur Lebensdauer Ihres Bildschirms werden angezeigt.

Datum und Zeit: Stellt die Datums- und die Uhrzeitoptionen Ihres Bildschirms ein. Sie können Ihr Display so einstellen, dass die Zeit- und Datumsdaten

automatisch über das Netzwerk aktualisiert werden. Stellen Sie entsprechend Ihrer Umgebung und Präferenz ein. Deaktivieren Sie diese Option, indem Sie "Aus" einstellen, wenn Sie das Datum oder die Uhrzeit manuell ändern möchten. Stellen Sie dann Datum, Uhrzeit, Zeitzone und Stundenformat ein.

Timer

Einschaltzeit Typ: Stellen Sie Ihren Bildschirm so ein, dass es sich von selbst einschaltet. Stellen Sie diese Option auf **Ein** oder **Einmal** ein, um die Einstellung eines Einschalt-Timers zu aktivieren, und auf **Aus**, um sie zu deaktivieren. Bei der Einstellung **Einmal** schaltet sich den Bildschirm nur einmal zur festgelegten Zeit in der unten stehenden Option **Auto Power On Time** ein.

Auto Power On Time: Verfügbar, wenn der **Einschaltzeittyp** aktiviert ist. Stellen Sie mit den Richtungstasten die gewünschte Zeit ein, zu der sich Ihr Bildschirm aus dem Standby-Modus einschaltet, und drücken Sie **OK**, um die neue eingestellte Zeit zu speichern.

Ausschaltzeittyp: Stellen Sie Ihren Bildschirm so ein, dass es sich von selbst ausschaltet. Setzen Sie diese Option auf **Ein** oder **Einmal**, um die Einstellung eines Ausschalt-Timers zu aktivieren, und auf **Aus**, um sie zu deaktivieren. Bei der Einstellung **Einmal** schaltet sich das Bildschirm nur einmal zur festgelegten Zeit in der folgenden Option für die **automatische Abschaltzeit** aus.

Automatische Ausschaltzeit: Verfügbar, wenn der **Ausschaltzeittyp** aktiviert ist. Stellen Sie mit den Richtungstasten die gewünschte Zeit ein, zu der sich Ihr Bildschirm aus dem Standby-Modus einschaltet, und drücken Sie **OK**, um die neue eingestellte Zeit zu speichern.

Sprache: Stellen Sie Ihre Spracheinstellung ein.

Tastatur: Wählen Sie Ihren Tastaturtyp und verwalten Sie die Tastatureinstellungen.

Eingänge: Ein- oder Ausblenden eines Eingangsanschlusses, Ändern der Bezeichnung eines Eingangsanschlusses und Konfigurieren der Optionen für die HDMI CEC-Funktion (Consumer Electronic Control) und zeigen Sie die CEC-Geräteliste an.

Strom

Ausschalttimer: Definieren Sie eine Zeit, nach der Ihr Bildschirm automatisch in den Ruhemodus wechseln soll. Zum Deaktivieren auf **Aus** stellen.

Bild aus: Wählen Sie diese Option und drücken Sie **OK**, um den Bildschirm auszuschalten. Drücken Sie eine Taste auf der Fernbedienung, um den Bildschirm wieder einzuschalten. Beachten Sie, dass Sie den Bildschirm nicht über die Tasten **Volume +/-**, **Mute** und **Standby** einschalten können. Diese Tasten funktionieren normal.

Kein Signal Auto Power Off: Stellen Sie das Verhalten des Display ein, wenn von der aktuell eingestellten Eingangsquelle kein Signal erkannt wird. Definieren Sie eine Zeit, nach der sich Ihr Display ausschalten soll, oder **deaktivieren** Sie es durch Ausschalten.

Automatischer Ausschalttimer: Definieren Sie **eine Wartezeit**, nach der Ihr Display automatisch in den Ruhemodus wechseln soll. Es stehen Optionen für **4 Stunden**, **6 Stunden** und **8 Stunden** zur Verfügung. Zum Deaktivieren auf **Nie** einstellen.

Bild

Bildmodus: Stellen Sie den Bildmodus nach Ihren Wünschen oder Anforderungen ein. Der Bildmodus kann auf eine dieser Optionen eingestellt werden: **Standard**, **Lebendig**, **Sport**, **Film** und **Spiel**.

Dolby Vision-Modi: Wenn *Dolby Vision-Inhalte erkannt werden*, stehen die *Bildmodusoptionen* **Dolby Vision Bright**, **Dolby Vision Dark** und **Dolby Vision lebendig** anstelle anderer Bildmodi zur Verfügung.

Die Einstellungen für **Hintergrundbeleuchtung**, **Helligkeit**, **Kontrast**, **Farbe**, **Farbton** und **Schärfe** werden entsprechend dem ausgewählten Bildmodus angepasst.

Dolby Vision Benachrichtigung: Legen Sie Ihre bevorzugte Benachrichtigungsdarstellung für Dolby Vision-Inhalte fest. Wenn diese Option aktiviert ist, wird das Dolby Vision-Logo auf dem Bildschirm angezeigt, wenn Dolby Vision-Inhalte erkannt werden.

Automatische Hintergrundbeleuchtung: Stellen Sie Ihre automatische Hintergrundbeleuchtung ein. **Aus**, **Niedrig**, **Mittel** und **Öko** sind verfügbar. Zum Deaktivieren auf **Aus** stellen.

Hintergrundbeleuchtung: Stellen Sie die Hintergrundbeleuchtung manuell ein. Dieser Menüpunkt ist nicht verfügbar, wenn die **automatische Hintergrundbeleuchtung** nicht ausgeschaltet ist.

Helligkeit: Stellen Sie den Helligkeitswert außerhalb des Bildschirms ein.

Kontrast: Stellen Sie den Kontrastwert außerhalb des Bildschirms ein.

Farbe: Passen Sie den Farbsättigungswert des Bildschirms an.

HUE: Passen Sie den Farbtonwert außerhalb des Bildschirms an.

Schärfe: Passen Sie den Schärfewert für die auf dem Bildschirm angezeigten Objekte an.

Gamma: Stellen Sie Ihre Gamma-Präferenz ein. Es stehen die Optionen **Dunkel**, **Mittel** und **Hell** zur Verfügung.

Farbtemperatur: Stellen Sie Ihre bevorzugte Farbtemperatur ein. **Benutzer-**, **Kühl-**, **Standard-** und **Warm-**Optionen sind verfügbar. Sie können die Verstärkungswerte für Rot, Grün und Blau ma-

nuell anpassen. Wenn einer dieser Werte manuell geändert wird, wird die Option **Farbtemperatur** in **Benutzer** geändert, sofern sie nicht bereits als **Benutzer** festgelegt wurde.

HDR: Schalten Sie die HDR-Funktion ein oder aus. Dieser Artikel ist verfügbar, wenn HDR-Inhalte erkannt werden.

Erweitertes Video

DNR: Die dynamische Rauschunterdrückung (DNR) ist der Prozess zum Entfernen von Rauschen aus digitalen oder analogen Signalen. Stellen Sie Ihre DNR-Präferenz auf **Niedrig, Mittel, Stark, Auto** ein oder deaktivieren Sie, indem Sie auf **Aus** setzen.

MPEG NR: Die MPEG-Rauschunterdrückung entfernt Blockrauschen um Umrisse und Hintergrundrauschen. Stellen Sie Ihre MPEG-NR-Voreinstellung auf **Niedrig, Mittel, Stark** ein oder schalten Sie aus, indem Sie auf **Aus** setzen.

Max lebendig: Manipuliert Kontrast und Farbwahrnehmung, wandelt im Grunde Standard-Dynamic-Range-Bilder in High-Dynamic-Range-Bilder um. Zum Aktivieren auf **Ein** setzen.

Adaptive Luma Steuerung: Die adaptive Luma-Steuerung passt die Kontrasteinstellungen global an das Inhaltshistogramm an, um eine tiefere Schwarz- und Weißwahrnehmung zu erzielen. Stellen Sie Ihre Adaptive Luma Control-Voreinstellung auf **Niedrig, Mittel, Stark** ein oder schalten Sie aus, indem Sie auf **Aus** setzen.

Lokale Kontraststeuerung: Die lokale Kontraststeuerung unterteilt jedes Bild in definierte kleine Regionen und bietet die Möglichkeit, für jede Region eine unabhängige Kontrasteinstellung vorzunehmen. Dieser Algorithmus verbessert feine Details und sorgt für eine bessere Kontrastwahrnehmung. Die Tiefenwirkung wird gesteigert, indem dunkle und helle Bereiche ohne Detailverlust hervorgehoben werden. Stellen Sie Ihre Einstellung für die lokale Kontraststeuerung auf **Niedrig, Mittel, Hoch** ein oder deaktivieren Sie, indem Sie auf **Aus** setzen.

Fleischton: Passt die Helligkeit des Hauttons an. Legen Sie Ihre Einstellung als **Niedrig, Mittel** oder **Hoch** fest, um sie zu aktivieren. Zum Deaktivieren auf **Aus** stellen.

DI Filmmodus: Dies ist die Funktion zur 3- 2- oder 2- 2-Trittfrequenzerkennung für 24-fps-Filmhalte und verbessert die Nebenwirkungen (wie Interlacing-Effekt oder Ruckeln), die durch diese Pull-down-Methoden verursacht werden. Stellen Sie Ihre Voreinstellung für den DI-Filmmodus auf **Auto** ein oder deaktivieren Sie ihn, indem Sie auf **Aus** setzen. Dieses Element ist nicht verfügbar,

wenn der Spielmodus oder der PC-Modus aktiviert ist.

Blue Stretch: Das menschliche Auge nimmt kühlere Weißtöne als helleres Weiß wahr. Die Funktion „Blauer Stretch“ ändert den Weißabgleich von mittleren bis hohen Graustufen auf eine kühlere Farbtemperatur. Schalten Sie die Blue Stretch-Funktion ein oder aus.

Spiel Modus: Der Spielmodus ist der Modus, der einige der Bildverarbeitungsalgorithmen reduziert, um mit Videospiele mit hohen Bildraten Schritt zu halten. Schalten Sie den Spielmodus ein oder aus.

Hinweis: Der Spielmodus kann nicht für Netflix und YouTube verwendet werden. Wenn Sie den Spielmodus für Multi Media Player oder HDMI-Quellen verwenden möchten, müssen Sie die Option MJC auf Aus setzen.

PC Modus: Der PC-Modus ist der Modus, in dem einige Bildverarbeitungsalgorithmen reduziert werden, um den Signaltyp beizubehalten. Es kann insbesondere für RGB-Eingänge verwendet werden. Schalten Sie die PC-Modus-Funktion ein oder aus.

De-Kontur: Verringert die Kontureffekte bei Inhalten mit niedriger Auflösung und automatisches Streaming-Diensten. Legen Sie Ihre Einstellung als **Niedrig, Mittel** oder **Hoch** fest, um sie zu aktivieren. Zum Deaktivieren auf **Aus** stellen.

MJC: Optimiert die Videoeinstellungen des Bildschirms für bewegte Bilder, um eine bessere Qualität und Lesbarkeit zu erreichen. Markieren Sie diese Option und drücken Sie **OK**, um die verfügbaren Optionen anzuzeigen. **Effekt-, Demo-Partitions- und Demo-Optionen** werden verfügbar sein. Setzen Sie die Option **Effekt** auf **Niedrig, Mittel** oder **Hoch**, um die MJC-Funktion zu aktivieren.

Wenn diese Option aktiviert ist, werden die Optionen Demopartition und Demo verfügbar. Wenn diese Option aktiviert ist, werden die Optionen **Demopartition** und **Demo** verfügbar. Markieren Sie **Demopartition** und drücken Sie **OK**, um Ihre Präferenz festzulegen. **Alle, Rechts** und **Links** sind verfügbar. Markieren Sie **Demo** und drücken Sie **OK**, um den Demomodus zu aktivieren. Während der Demo-Modus aktiv ist, wird der Bildschirm in zwei Bereiche unterteilt, von denen einer die MJC-Aktivität anzeigt und der andere die normalen Einstellungen für den Bildschirm. Wenn die Option **Demopartition** auf **Alle** gesetzt ist, zeigen beide Seiten die MJC-Aktivität an.

HDMI RGB-Bereich: Diese Einstellung sollte entsprechend dem Eingangs-RGB-Signalbereich der HDMI-Quelle angepasst werden. Der Bereich kann begrenzt (16-235) oder vollständig (0-255)

sein. Stellen Sie Ihre HDMI RGB-Bereichseinstellung ein. Die Optionen **Auto**, **Full** und **Limit** stehen zur Verfügung. Dieser Punkt ist nicht verfügbar, wenn die Eingangsquelle nicht auf HDMI eingestellt ist.

Niedriges blaues Licht: Die Bildschirme elektronischer Geräte emittieren blaues Licht, das die Augen überanstrengen und im Laufe der Zeit zu Augenproblemen führen kann. Um den Effekt von blauem Licht zu reduzieren, stellen Sie Ihre Präferenz auf **Niedrig**, **Mittel** oder **Hoch** ein. Zum Deaktivieren auf **Aus** stellen.

Farbraum: Mit dieser Option können Sie den auf Ihrem Display angezeigten Farbbereich einstellen. Bei Einstellung auf **Ein** werden die Farben entsprechend dem Quellensignal eingestellt. Bei der Einstellung **Auto** entscheidet der Bildschirm, diese Funktion je nach Quellensignaltyp dynamisch ein- oder auszuschalten. Bei Einstellung auf **Aus** wird standardmäßig die maximale Farbkapazität des Bildschirms verwendet.

Farbtuner: Farbsättigung, Farbton und Helligkeit können für Rot-, Grün-, Blau-, Cyan-, Magenta-, Gelb- und Hauttöne eingestellt werden, um ein lebendigeres oder natürlicheres Bild zu erzielen. Stellen Sie die Werte für **Farbton**, **Farbe**, **Brightness**, **Offset** und **Gain** manuell ein. Markieren Sie **Aktivieren** und drücken Sie **OK**, um diese Funktion einzuschalten.

11 Punkt Weißabgleichkorrektur: Die Weißabgleichfunktion kalibriert die Farbtemperatur des Displays in detaillierten Graustufen. Durch visuelle Darstellung oder Messung kann die Graustufengleichmäßigkeit verbessert werden. Passen Sie die Stärke der Farben **Rot**, **Grün**, **Blau** und **Verstärkung** manuell an. Markieren Sie **Aktivieren** und drücken Sie **OK**, um diese Funktion einzuschalten.

Auf Standardeinstellung zurücksetzen: Setzen Sie die Videoeinstellungen auf die werkseitigen Standardeinstellungen zurück.

Hinweis: Abhängig von der aktuell eingestellten Eingangsquelle sind einige Menüoptionen möglicherweise nicht verfügbar.

Klang

Systemtöne: Systemton ist der Ton, der beim Navigieren oder Auswählen eines Elements auf dem Display abgespielt wird. Markieren Sie diese Option und drücken Sie **OK**, um diese Funktion ein- oder auszuschalten.

Klangstil: Zur einfachen Klanganpassung können Sie eine Voreinstellung auswählen. **Benutzer-**, **Standard-**, **Vivid-**, **Sport-**, **Film-**, **Musik-** und **Nachrichtenoptionen** sind verfügbar. Die Soundeinstellungen werden entsprechend dem ausgewählten Soundstil angepasst. Einige andere Klangoptionen

sind je nach Auswahl möglicherweise nicht mehr verfügbar.

Ausgleich: Passen Sie das linke und rechte Lautstärkeverhältnis für Lautsprecher und Kopfhörer an.

Sound Surround: Schalten Sie die Surround-Klang-Eigenschaft ein oder aus.

Equalizer-Detail: Stellen Sie die Equalizer-Werte nach Ihren Wünschen ein.

Lautsprecherverzögerung: Passen Sie den Verzögerungswert für Lautsprecher an.

eARC: Stellen Sie Ihre eARC-Präferenz ein. Die Optionen **Aus** und **Auto** stehen zur Verfügung. Zum Deaktivieren auf **Aus** stellen.

Digitalausgang: Stellen Sie die Voreinstellung für die digitale Tonausgabe ein. Die Optionen **Auto**, **Bypass**, **PCM**, **Dolby Digital Plus** und **Dolby Digital** sind verfügbar. Markieren Sie die gewünschte Option und drücken Sie zum Einstellen **OK**.

Digitalausgangsverzögerung: Passen Sie den Digitalausgang-Verzögerungswert an.

Automatische Lautstärkeregelung: Mit der automatischen Lautstärkeregelung können Sie das Display so einstellen, dass plötzliche Lautstärkeunterschiede automatisch ausgeglichen werden. Normalerweise zu Beginn einer Werbung oder wenn Sie die Quelle wechseln. Schalten Sie diese Option durch Drücken von **OK** ein / aus.

Downmix-Modus: Stellen Sie Ihre Präferenz ein, um Mehrkanal-Audiosignale in Zweikanal-Audiosignale umzuwandeln. Drücken Sie **OK**, um die Optionen anzuzeigen und festzulegen. **Stereo-** und **Surround-**Optionen sind verfügbar. Markieren Sie die gewünschte Option und drücken Sie zum Einstellen **OK**.

DTS DRC: Dynamic Range Control bietet eine Verstärkungseinstellung der Quelle, um einen geeigneten hörbaren Bereich sowohl bei niedrigen als auch bei hohen Wiedergabepegeln aufrechtzuerhalten. Schalten Sie diese Option durch Drücken von **OK** ein / aus.

Dolby Audio-Verarbeitung: Mit Dolby Audio Processing können Sie die Klangqualität Ihres Displays verbessern. Drücken Sie **OK**, um die Optionen anzuzeigen und festzulegen. Einige andere Soundoptionen sind möglicherweise nicht mehr verfügbar und werden abhängig von den hier vorgenommenen Einstellungen abgeblendet angezeigt. Wenn Sie diese Einstellungen ändern möchten, stellen Sie die **Dolby Audio-Verarbeitungsoption** auf **Aus**.

Dolby Audio-Verarbeitung: Markieren Sie diese Option und drücken Sie **OK**, um diese Funktion ein- oder auszuschalten. Einige Optionen sind nicht verfügbar, wenn die diese Option nicht aktiviert ist.

Tonmodus: Wenn die Option **Dolby-Audioverarbeitung** aktiviert ist, kann die Option **Tonmodus** eingestellt werden. Markieren Sie die Option **Klangmodus** und drücken Sie **OK**, um die voreingestellten Klangmodi anzuzeigen. **Spiel-, Film-, Musik-, Nachrichten-, Stadion-, Smartund Benutzer-**Optionen werden verfügbar sein. Markieren Sie die gewünschte Option und drücken Sie zum Einstellen **OK**. Einige Optionen sind nicht verfügbar, wenn diese Option nicht auf **Benutzer** eingestellt ist.

Lautstärkeregler: Ermöglicht Ihnen, die Schallpegel auszugleichen. Auf diese Weise werden Sie nur minimal von anormalen Tonanstiegen und -abfällen beeinflusst. Schalten Sie diese Eigenschaft durch Drücken von **OK** ein/aus.

Surround-Virtualisierung: Schalten Sie die Surround-Virtualisierungseigenschaft ein oder aus.

Dolby Atmos: Ihr Display überstutzt die Dolby Atmos-Technologie. Durch diese Technologie bewegt sich der Klang im dreidimensionalen Raum um Sie herum, sodass Sie sich wie in der Action fühlen. Sie werden die beste Erfahrung machen, wenn der Audioeingang-Bitstream Atmos ist. Schalten Sie diese Option durch Drücken von **OK** ein / aus.

Dialogue Enhancer: Diese Funktion bietet Sound-Nachbearbeitungsoptionen für die Verbesserung von sprachgesteuerten Dialogen. Die Optionen **Aus, Niedrig, Mittel** und **Hoch** sind verfügbar. Stellen Sie nach Ihren Wünschen ein.

Hinweis: Diese Funktion wirkt sich nur aus, wenn das Eingangsaudioformat AC-4 ist oder die Dolby-Audioverarbeitung aktiviert ist. Dieser Effekt gilt nur für die Bildschirm-Lautsprecherabgabe.

Dolby Atmos Benachrichtigung: Legen Sie Ihre bevorzugte Benachrichtigungsdarstellung für Dolby Atmos-Inhalte fest. Wenn diese Option aktiviert ist, wird das Dolby Atmos-Logo auf dem Bildschirm angezeigt, wenn Dolby Atmos-Inhalte erkannt werden.

DTS Virtual:X: Diese Funktion verbessert Ihr Klangergebnis, indem die Surround-Lautsprecher über die Lautsprecher Ihres Displays virtualisiert werden. Markieren Sie **Virtual:X** und drücken Sie **OK**. Die **TruBass**-Option wird verfügbar. TruBass verwaltet und verbessert Niederfrequenzsignale. Markieren Sie diese Option und drücken Sie **OK**, um sie ein- oder auszuschalten. Einige andere Optionen sind möglicherweise nicht mehr verfügbar und werden abhängig von den hier vorgenommenen Einstellungen abgeblendet angezeigt. Dieses Element ist nicht verfügbar, wenn Dolby Audio-Verarbeitung aktiviert ist.

Auf Standardeinstellung zurücksetzen: Setzt die Toneinstellungen auf die Werkseinstellungen zurück.

Speicher: Falls verfügbar, zeigen Sie den gesamten Speicherplatzstatus des Displays und der angeschlossenen Geräte an. Um detaillierte Informationen zu den Verwendungsdetails anzuzeigen, markieren Sie und drücken Sie **OK**. Es gibt auch Optionen zum Auswerfen und Einrichten der angeschlossenen USB-Speichergeräte als Gerätespeicher.

"Daten auf diesen Speicher übertragen": Diese Option wird angezeigt, wenn Sie Ihr USB-Speichergerät zuvor als Gerätespeicher formatiert haben. Sie können diese Option verwenden, um einige der auf Ihrem Bildschirm gespeicherten Daten auf Ihr USB-Speichergerät zu migrieren.

Hinweis: Wenn Sie Daten auf Ihr USB-Speichergerät verschieben, müssen Sie möglicherweise Ihr Speichergerät anschließen, um alle Ihre Anwendungen und anderen Inhalte nutzen zu können.

Auswerfen: Um Ihre Inhalte zu schützen, werfen Sie Ihr USB-Speichergerät aus, bevor Sie es von Ihrem Display trennen.

Als Gerätespeicher löschen und formatieren: Sie können das angeschlossene USB-Speichergerät verwenden, um die Speicherkapazität Ihres Displays zu erweitern. Danach kann dieses Gerät nur noch mit dem Display verwendet werden. Befolgen Sie die Anweisungen auf dem Bildschirm und lesen Sie die auf dem Bildschirm angezeigten Informationen, bevor Sie fortfahren.

Hinweis: Durch das Formatieren des angeschlossenen Speichergeräts werden alle darauf installierten Daten gelöscht. Sichern Sie die Dateien, die Sie behalten möchten, bevor Sie mit der Formatierung des Geräts fortfahren.

Als Wechselspeicher löschen und formatieren: Wenn Sie Ihr USB-Speichergerät zuvor als Gerätespeicher formatiert haben, kann es nur mit Ihrem Display verwendet werden. Sie können diese Option verwenden, um es erneut zu formatieren, um es mit anderen Geräten zu verwenden. Bevor Sie mit der Formatierung fortfahren, sollten Sie die Daten auf Ihrem Gerät mit der Option **Apps sichern** im internen Speicher Ihres Displays oder auf einem anderen USB-Speichergerät sichern. Andernfalls funktionieren einige Apps nach der Formatierung möglicherweise nicht richtig. Befolgen Sie die Anweisungen auf dem Bildschirm und lesen Sie die auf dem Bildschirm angezeigten Informationen, bevor Sie fortfahren.

Hinweis: Durch das Formatieren des angeschlossenen Speichergeräts werden alle darauf installierten Daten gelöscht. Sichern Sie die Dateien, die Sie behalten möchten, bevor Sie mit der Formatierung des Geräts fortfahren.

Sie können auch zum Abschnitt **Benachrichtigungen** auf dem Startbildschirm gehen, nachdem Sie Ihr USB-Gerät an Ihren Bildschirm angeschlossen haben, um die verfügbaren Optionen anzuzeigen. Markieren Sie

die Benachrichtigung zu Ihrem angeschlossenen USB-Gerät und drücken Sie **OK**.

Durchsuchen: Öffnet das Menü **Speicher**.

Einrichtung als Gerätespeicher: Hat die gleiche Funktionalität wie die oben beschriebene Option zum **Löschen** und **Formatieren als Gerätespeicher**.

Auswerfen: Gleich wie oben beschrieben.

Startbildschirm: Passen Sie Ihren Startbildschirm an. Wählen Sie Kanäle aus, die auf dem Startbildschirm angezeigt werden, aktivieren/deaktivieren Sie die Video- und Audiovorschau. Organisieren Sie Apps und Spiele, ändern Sie deren Reihenfolge oder holen Sie sich mehr davon. Open-Source-Lizenzen anzeigen.

In einigen Ländern ist der Startbildschirm in mehrere Registerkarten unterteilt und dieses Menü enthält zusätzliche Optionen zum Anpassen des Inhalts dieser Registerkarten. Markieren Sie **Einrichten** und drücken Sie **OK**, um sich bei einem Google-Konto anzumelden, damit Sie auf der Registerkarte **Entdecken** auf dem Startbildschirm nach personalisierten Empfehlungen für dieses Konto suchen können. Nachdem Sie sich angemeldet haben, können Sie mithilfe der entsprechenden Optionen in diesem Menü Ihre Kontoaktivitätskontrollen und -berechtigungen anzeigen, Dienste anpassen und Inhaltseinstellungen definieren, um bessere Empfehlungen zu erhalten.

Shop-Modus: Markieren Sie **Ladenmodus** und drücken Sie **OK**. Ein Dialog wird angezeigt, in dem Sie um Ihre Bestätigung gebeten werden. Lesen Sie die Beschreibung, markieren Sie **Fortfahren** und drücken Sie **OK**, wenn Sie fortfahren möchten. Markieren Sie dann **Ein** zum Aktivieren oder **Aus** zum Deaktivieren und drücken Sie **OK**. Im Ladenmodus werden die Einstellungen Ihres Bildschirms für die Geschäftsumgebung konfiguriert und die unterstützten Funktionen werden auf dem Bildschirm angezeigt. Nach der Aktivierung werden die Einstellungen für **Ladennachrichten** verfügbar. Stellen Sie nach Ihren Wünschen ein. Es wird empfohlen, den Ladenmodus nicht für den Heimgebrauch zu aktivieren.

Google-Assistent: Markieren Sie **Ein** und drücken Sie **OK**, um diese Eigenschaft ein- oder auszuschalten. Wählen Sie Ihr aktives Konto aus, zeigen Sie Berechtigungen an, wählen Sie aus, welche Apps in die Suchergebnisse aufgenommen werden sollen, aktivieren Sie den sicheren Suchfilter und das Blockieren anstößiger Wörter und zeigen Sie Open-Source-Lizenzen an.

Chromecast integriert: Legen Sie Ihre Benachrichtigungseinstellungen für die Fernbedienung fest. Markieren Sie **Anderen Benutzern die Kontrolle über Ihre Cast-Medien** und drücken Sie **OK**. **Immer, Beim Casting** und **Nie** stehen die Optionen zur Verfügung. Sie können Open-Source-Lizenzen anzeigen und die

Versionsnummer und Seriennummer im Abschnitt **Info** anzeigen.

Bildschirmschoner: Stellen Sie die Bildschirmschoner-Optionen für Ihren Bildschirm ein. Sie können einen Bildschirmschoner auswählen, die Wartezeit für den Bildschirmschoner einstellen oder den Bildschirmschoner-Modus starten.

Energiesparmodus: Legen Sie eine Zeit fest, nach der sich Ihr Bildschirm zum Energiesparen automatisch ausschaltet. Zum Deaktivieren auf **Nie** einstellen.

Standort: Sie können die Verwendung der drahtlosen Verbindung zulassen, um den Standort zu schätzen, die aktuellen Standortanforderungen anzuzeigen und den aufgelisteten Apps die Verwendung Ihrer Standortinformationen zu erlauben oder einzuschränken.

Verwendung und Diagnose: Nutzungsdaten und Diagnoseinformationen automatisch an Google senden. Stellen Sie nach Ihren Wünschen ein.

Hersteller Verwendung & Diagnose: Wenn Sie dies akzeptieren, sendet Ihr Bildschirm Diagnoseinformationen (wie MAC-Adresse, Land, Sprache, Software- und Firmware-Versionen, Bootloader-Versionen und die Quelle des Bildschirms) und anonyme Nutzungsdaten von Ihrem Gerät an einen Server in Irland. Wir können Sie nicht identifizieren und sammeln und speichern nur diese Diagnoseinformationen und anonymen Nutzungsdaten, um sicherzustellen, dass Ihr Gerät ordnungsgemäß funktioniert.

Zugänglichkeit: Konfigurieren Sie die Einstellungen für **Untertitel**, **Text-to-Speech**, Bedienungshilfen-Tastaturkürzel und/oder schalten Sie **Hoher Textkontrast** ein/aus. Einige der Beschäftigungseinstellungen werden möglicherweise nicht angewendet.

Überschriften: Konfigurieren Sie die Einstellungen für die Beschriftungen. Sie können die Sprache, die Textgröße und den Stil mit den Optionen dieses Menüs einstellen. Markieren Sie **Anzeige** und drücken Sie **OK**, um die Demonstration der Beispieluntertitel ein- oder auszuschalten.

Sprachausgabe: Mit der Funktion "Text in Sprache" kann Ihr Bildschirm geschriebenen Text in gesprochenen Text umwandeln, um sehbehinderten Menschen zu helfen, die Informationen zu hören, die sie nicht lesen können. Mit den Optionen dieses Menüs können Sie Ihre bevorzugte Engine auswählen, die Engine-Einstellungen und die Sprechgeschwindigkeit konfigurieren, eine kurze Demonstration der Sprachsynthese abspielen und den Standardsprachstatus anzeigen.

Text mit hohem Kontrast: Erhöhen Sie den Kontrast der Menüoptionen und Texte, um die Lesbarkeit zu verbessern. Markieren Sie diese Option und drücken Sie **OK**, um diese Eigenschaft ein- oder auszuschalten.

Neustart: Eine Bestätigungsmeldung wird angezeigt. Wählen Sie **Neustart**, um mit dem Neustart fortzufahren. Das Display schaltet sich zuerst aus/ein. Wählen Sie **Abbrechen**, um den Vorgang zu beenden.

Fernbedienung & Zubehör

Sie können drahtloses Zubehör wie Ihre Fernbedienung, (hängt vom Modell der Fernbedienung ab)Kopfhörer, Tastaturen oder Gamecontroller mit Ihrem Android-Fernseher verwenden. Fügen Sie Geräte zur Verwendung mit Ihrem Bildschirm hinzu. Wählen Sie diese und drücken Sie **OK**, um die Suche nach verfügbaren Geräten für ein Koppeln mit Ihrem Bildschirm zu starten. Wenn verfügbar, markieren Sie die Option **Zubehör hinzufügen** und drücken Sie **OK**, um die Suche zu starten. Setzen Sie Ihr Gerät in den Paarungsmodus. Verfügbare Geräte werden erkannt und aufgelistet, oder die Paarung-Anfrage wird angezeigt. Um die Kopplung zu starten, wählen Sie Ihr Gerät aus der Liste aus und drücken Sie **OK** oder markieren Sie **OK** und drücken Sie **OK**, wenn die Kopplungsanfrage angezeigt wird.

Angeschlossene Geräte werden ebenfalls hier aufgelistet. Um ein Gerät zu entkoppeln, markieren Sie dieses und drücken Sie **OK**. Markieren Sie dann die Option **Paarung aufheben** und drücken Sie **OK**. Wählen Sie dann **OK** und drücken Sie erneut **OK**, um das Gerät vom Bildschirm zu entkoppeln. Sie können auch den Namen eines angeschlossenen Geräts ändern. Markieren Sie das Gerät und drücken Sie **OK**. Markieren Sie dann **Namen ändern** und drücken Sie erneut **OK**. Drücken Sie erneut **OK** und verwenden Sie die virtuelle Tastatur, um den Namen des Geräts zu ändern.

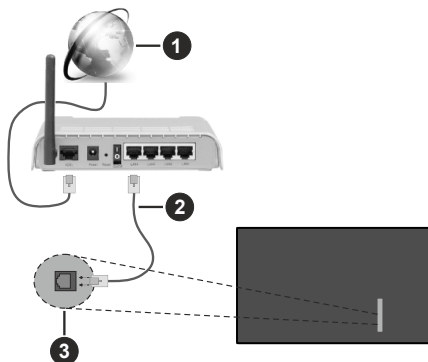
Anschluss an das Internet

Sie können über Ihr Bildschirm Gerät auf das Internet zugreifen, indem Sie es an ein Breitband System anschließen. Die Netzwerkeinstellungen müssen konfiguriert werden, um eine Vielzahl von Streaming Inhalten und Internetanwendungen nutzen zu können. Diese Einstellungen können über das Menü **Einstellungen > Netzwerk und Internet** konfiguriert werden. Sie können auch das Symbol **Verbunden/Nicht verbunden** auf dem Startbildschirm markieren und **OK** drücken, um auf dieses Menü zuzugreifen. Weitere Informationen finden Sie im Abschnitt **Netzwerk und Internet** unter dem Titel **Einstellungen**.

Kabelgebundene Verbindung

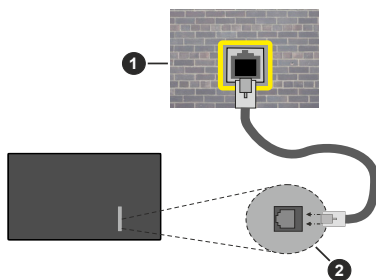
Verbinden Sie den Bildschirm mit Ihrem Modem/Router über ein Ethernetkabel. An der linken Rückseite des Bildschirms befindet sich ein LAN-Anschluss.

Der Status der Verbindung im Bereich **Ethernet** im Menü **Netzwerk und Internet** wird von **Nicht verbunden** in **Verbundengeändert**.



1. Breitband ISP Verbindung
2. LAN (Ethernet)-Kabel
3. LAN-Eingang an der hinteren linken Seite des Displays

Je nach Netzwerkkonfiguration können Sie Ihren Bildschirm möglicherweise an eine Netzwerksteckdose anschließen. In diesem Fall können Sie Ihren Bildschirm über ein Ethernet Kabel direkt mit dem Netzwerk verbinden.

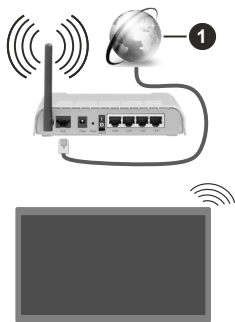


1. Netzwerk Wandsteckdose
2. LAN-Eingang an der hinteren linken Seite des Displays

Drahtlose Verbindung

Ein WLAN Modem/Router ist erforderlich, um den Bildschirm über WLAN mit dem Internet zu verbinden.

Markieren Sie die Option **WLAN** im Menü **Netzwerk und Internet** und drücken Sie **OK**, um die drahtlose Verbindung zu aktivieren. Die verfügbaren Netzwerke werden angezeigt. Wählen Sie eine und drücken Sie **OK** um die Verbindung herzustellen. Weitere Informationen finden Sie im **Abschnitt Netzwerk & Internet** unter dem Titel **Einstellungen**.



1. Breitband ISP Verbindung

Ein Netzwerk mit versteckter SSID kann von anderen Geräten nicht erkannt werden. Wenn Sie eine Verbindung zu einem Netzwerk mit versteckter SSID herstellen möchten, markieren Sie die Option **Neues Netzwerk hinzufügen** im Menü **Einstellungen>Netzwerk und Internet** auf dem Startbildschirm und drücken Sie **OK**. Fügen Sie das Netzwerk durch die manuelle Eingabe mit Hilfe der entsprechenden Option hinzu.

Einige Netzwerke verfügen möglicherweise über ein Berechtigungssystem, das eine zweite Anmeldung als solche in einer Arbeitsumgebung erfordert. Markieren Sie in diesem Fall nach der Verbindung mit dem drahtlosen Netzwerk, mit dem Sie eine Verbindung herstellen möchten, **Benachrichtigungen** oben rechts auf dem **Startbildschirm** und drücken Sie **OK**. Markieren Sie dann die Benachrichtigung bei **WLAN-Netzwerk anmelden** und drücken Sie **OK**. Geben Sie Ihre Zugangsdaten ein, um sich anzumelden.

Ein WLAN-N-Router (IEEE 802.11a/b/g/n/ac) mit den simultanen Frequenzbändern von 2,4 und 5 GHz ist darauf ausgelegt, eine größtmögliche Bandbreite zu ermöglichen. Optimiert für zügiges und schnelleres HD Video Streaming, schnellere Dateiübertragung sowie Wireless Gaming.

Verwenden Sie eine LAN Verbindung für eine schnellere Datenübertragung zwischen anderen Geräten wie Computern.

Die Übertragungsgeschwindigkeit ist abhängig von der Entfernung und Anzahl der Hindernisse zwischen der übertragenen Produkte, die Konfiguration dieser Produkte, die Funkwellen, der Linienverkehr und die Produkte, die Sie verwenden. Abhängig von den Funkwellen der DECT Telefone oder anderen WLAN 11b Geräten, kann die Übertragung auch abgebrochen oder unterbrochen werden. Die Richtwerte der Übertragungsgeschwindigkeit sind die theoretischen Maximalwerte für die Wireless Standards. Sie sind nicht die tatsächlichen Geschwindigkeiten der Datenübertragung.

Welcher Ort die beste Übertragungsqualität bietet, hängt von den jeweiligen Bedingungen ab.

Die Wireless Funktion des Displays unterstützt Modems des Typs 802.11 a, b, g, n und ac. Es wird dringend empfohlen, dass Sie das IEEE 802.11n-Kommunikationsprotokoll nutzen, um Probleme bei der Videowiedergabe zu vermeiden.

Sie müssen die SSID Ihres Modems ändern, wenn in der Umgebung andere Modems mit der gleichen SSID vorhanden sind. Sonst können Verbindungsprobleme auftreten. Verwenden Sie eine Kabelverbindung, wenn Sie Probleme mit einer drahtlosen Verbindung haben.

Für die Wiedergabe von Streaming Inhalten ist eine stabile Verbindungsgeschwindigkeit erforderlich. Verwenden Sie eine Ethernet Verbindung, wenn die WLAN Geschwindigkeit instabil ist.

Multimediaplayer

Scrollen Sie auf der Startseite zur Zeile **Apps**, wählen Sie **Multi Media Player (MMP)** und drücken Sie zum Starten die Taste **OK**. Wenn diese App nicht verfügbar ist, markieren Sie die Option **App zu Favoriten** hinzufügen (Pluszeichen) in der **Apps**-Reihe und drücken Sie **OK**. Wählen Sie dann die **Multi Media Player (MMP)**-App und drücken Sie zum Hinzufügen auf **OK**. In einigen Ländern befindet sich die **Multi Media Player**-App auf der Registerkarte **Startseite** auf dem Startbildschirm und die Zeile mit dieser App wird als **Favoriten-Apps** bezeichnet.

Wählen Sie den Medientyp auf dem Hauptbildschirm des Media Players. Auf dem nächsten Bildschirm können Sie die **Menütaste** drücken, um auf eine Liste der Menüoptionen zuzugreifen, während der Fokus auf einem Ordner oder einer Mediendatei liegt. Mit den Optionen dieses Menüs können Sie den Medientyp ändern, die Dateien sortieren, die Thumbnail-Größe ändern und Ihren Bildschirm in einen digitalen Fotorahmen verwandeln. Sie können die Mediendateien auch mit den entsprechenden Optionen dieses Menüs kopieren, wenn ein FAT32-formatiertes USB-Speichergerät an das Display angeschlossen ist, einfügen und löschen. Außerdem können Sie den Anzeigestil ändern, indem Sie entweder **Normaler Parser** oder **Rekursiver Parser** auswählen. Im **normalen Parser** Modus werden die Dateien mit Ordnern angezeigt, sofern verfügbar. Daher wird nur der ausgewählte Medientyp im Stammordner oder im ausgewählten Ordner angezeigt. Wenn keine Mediendateien des ausgewählten Typs vorhanden sind, wird der Ordner als leer angenommen. Im **rekursiven Parser**-Modus wird die Quelle nach allen verfügbaren Mediendateien des ausgewählten Typs durchsucht und die gefundenen Dateien werden aufgelistet. Drücken Sie die **Zurück / Zurückkehren** Taste, um dieses Menü zu schließen.

Um die Fotorahmenfunktion zu aktivieren, wählen Sie **Foto** als Medientyp. Drücken Sie die **Menü**-Taste und markieren Sie **Fotorahmen** und drücken Sie **OK**. Wenn Sie die Option **Ein Fotomodus** auswählen und **OK** drücken, wird das Bild, das Sie zuvor als Fotorahmenbild festgelegt haben, angezeigt, wenn die Fotorahmenfunktion aktiviert ist. Wenn Sie die Option USB-Speichergerät auswählen, wird die erste Datei (im **rekursiven Parser**-Modus) angezeigt. Um das Fotorahmenbild einzustellen, drücken Sie die **Menü**-Taste, während die Fotodatei Ihrer Wahl angezeigt wird, markieren Sie das **Fotorahmenbild** und drücken Sie **OK**.

Darüber hinaus können Sie durch Drücken der **blauen** Taste zwischen den Browsermodi wechseln. Es stehen die Modi Listenansicht und Rasteransicht zur Verfügung. Während der Suche nach Video-, Foto- und Textdateien wird eine Vorschau der markierten Datei in einem kleinen Fenster auf der linken Seite des Bildschirms angezeigt, wenn der Suchmodus auf Listenansicht eingestellt ist. Sie können auch die Tasten **Programm +/-** verwenden, um direkt zum ersten und letzten Ordner oder zur letzten Datei zu springen, wenn der Ansichtsstil auf Rasteransicht eingestellt ist.

Sie können die automatische USB-Wiedergabefunktion auch durch Drücken der **gelben** Taste aktivieren oder deaktivieren. Mit dieser Funktion können Sie Ihren Bildschirm so einstellen, dass die Wiedergabe der auf einem angeschlossenen USB-Speichergerät installierten Medieninhalte automatisch beginnt. Weitere Informationen finden Sie im Abschnitt über die **automatische USB-Wiedergabefunktion**.

Videodateien

Drücken Sie **OK**, um die markierte Videodatei wiederzugeben.

Info: Anzeigen der Info-Leiste. Drücken Sie zweimal, um die erweiterten Informationen und die nächste Datei anzuzeigen.

Pause/Wiedergabe: Pause und Fortsetzen der Wiedergabe.

Rücklauf: Starten der Rückwärtswiedergabe. Drücken Sie nacheinander, um die Rücklaufgeschwindigkeit einzustellen.

Schneller Vorlauf: Starten Sie die Schnellvorlaufwiedergabe. Drücken Sie nacheinander, um die Vorwärtswiedergabegeschwindigkeit einzustellen.

Stopp: Stoppt die Wiedergabe.

Programm +: Zur nächsten Datei wechseln.

Programm -: Zur vorherigen Datei wechseln.

Zurück/Zurückkehren: Kehren Sie zum Media Player-Bildschirm zurück.

Musikdateien

Drücken Sie **OK**, um die markierte Musikdatei wiederzugeben.

Info: Zeigen Sie die erweiterten Informationen und die nächste Datei an.

Pause/Wiedergabe: Pause und Fortsetzen der Wiedergabe.

Rücklauf: Halten Sie gedrückt, um zurückzuspulen.

Schneller Vorlauf: Halten Sie gedrückt, um schnell vorzuspulen.

Stopp: Stoppt die Wiedergabe.

Programm +: Zur nächsten Datei wechseln.

Programm -: Zur vorherigen Datei wechseln.

Zurück/Zurückkehren: Kehren Sie zum Media Player-Bildschirm zurück.

Wenn Sie die **Zurück/Rücklauf**-Taste drücken, ohne zuerst die Wiedergabe anzuhalten, wird die Wiedergabe fortgesetzt, während Sie im Multimedia-Player browsen. Mit den Media Player-Tasten können Sie die Wiedergabe steuern. Die Wiedergabe wird beendet, wenn Sie den Media Player verlassen oder den Medientyp auf **Video** umschalten.

Fotodateien

Drücken Sie **OK**, um die markierte Fotodatei wiederzugeben. Wenn Sie die **OK** drücken, wird auch die Diashow gestartet und alle Fotodateien im aktuellen Ordner oder auf dem Speichergerät werden je nach Anzeigestil der Reihe nach angezeigt. Wenn die Option **Wiederholen** auf **Keine** gesetzt ist, werden nur die Dateien zwischen der hervorgehobenen und der zuletzt aufgelisteten Datei angezeigt. Drücken Sie die Taste **OK** oder **Pause/Wiedergabe**, um die Diashow anzuhalten oder fortzusetzen. Die Diashow wird beendet, nachdem die zuletzt aufgelistete Datei angezeigt wurde und der Mediaplayer-Bildschirm wird angezeigt.

Info: Anzeigen der Info-Leiste. Drücken Sie zweimal, um die erweiterten Informationen und die nächste Datei anzuzeigen.

Pause/Wiedergabe: Pausieren Sie die Diashow an und setzen Sie fort.

Grüne Taste (Drehen / Dauer): Bild drehen / Intervall zwischen den Folien einstellen.

Gelbe Taste (Zoom/Effekt): Vergrößern Sie das Bild / Wenden Sie verschiedene Effekte auf die Diashow an.

Programm +: Zur nächsten Datei wechseln.

Programm -: Zur vorherigen Datei wechseln.

Zurück/Zurückkehren: Kehren Sie zum Media Player-Bildschirm zurück.

Textdateien

Wenn Sie die **OK**-Taste drücken, wird die Diashow gestartet und alle Textdateien im aktuellen Ordner oder auf dem Speichergerät werden je nach Anzeigestil der Reihe nach angezeigt. Wenn die Option **Wiederholen** auf **Keine** gesetzt ist, werden nur die Dateien zwischen der hervorgehobenen und der zuletzt aufgelisteten Datei angezeigt. Drücken Sie die Taste **OK** oder **Pause/Wiedergabe**, um die Diashow anzuhalten oder fortzusetzen. Die Diashow wird beendet, nachdem die zuletzt aufgelistete Datei angezeigt wurde und der Mediaplayer-Bildschirm wird angezeigt.

Info: Anzeigen der Info-Leiste. Drücken Sie zweimal, um die erweiterten Informationen und die nächste Datei anzuzeigen.

Pause/Wiedergabe: Pausieren Sie die Diashow an und setzen Sie fort.

Programm +: Zur nächsten Datei wechseln.

Programm -: Zur vorherigen Datei wechseln.

Richtungstasten (unten oder rechts / oben oder links): Zur nächsten Seite wechseln / Zur vorherigen Seite wechseln.

Zurück/Zurückkehren: Stoppen Sie die Diashow und kehren Sie zum Media Player-Bildschirm zurück.

Menüoptionen

Drücken Sie die **Menü**-Taste, um die verfügbaren Optionen während der Wiedergabe oder Anzeige von Mediendateien anzuzeigen. Der Inhalt dieses Menüs unterscheidet sich je nach Mediendateityp.

Pause/Wiedergabe: Halten Sie die Wiedergabe oder Diashow an und setzen Sie fort.

Wiederholen: Stellen Sie die Wiederholungsoption ein. Markieren Sie eine Option und drücken Sie **OK**, um die Einstellung zu ändern. Wenn die Option **Eine wiederholen** ausgewählt ist, wird die aktuelle Mediendatei wiederholt wiedergegeben oder angezeigt. Wenn die Option **Alle wiederholen** ausgewählt ist, werden alle Mediendateien desselben Typs im aktuellen Ordner oder auf dem Speichergerät, abhängig vom Anzeigestil, wiederholt wiedergegeben oder angezeigt.

Shuffle On/Off: Schalten Sie die Zufallswiedergabe ein oder aus. Drücken Sie **OK**, um die Einstellung zu ändern.

Dauer: Intervall zwischen den Folien einstellen. Markieren Sie eine Option und drücken Sie **OK**, um die Einstellung zu ändern. Sie können zum Einstellen auch die grüne **Taste** drücken. Diese Option ist nicht verfügbar, wenn die Diashow angehalten wird.

Drehen: Drehen Sie das Bild. Das Bild wird bei jedem Drücken von **OK** um 90 Grad im Uhrzeigersinn gedreht. Sie können auch die grüne **Taste** drücken, um sich zu drehen. Diese Option ist nicht verfügbar, wenn die Diashow angehalten wird.

Effekt: Wenden Sie verschiedene Effekte auf die Diashow an. Markieren Sie eine Option und drücken Sie **OK**, um die Einstellung zu ändern. Sie können zum Einstellen auch die **gelbe** Taste drücken. Diese Option ist nicht verfügbar, wenn die Diashow angehalten wird.

Zoom: Vergrößern Sie das aktuell angezeigte Bild. Markieren Sie eine Option und drücken Sie **OK**, um die Einstellung zu ändern. Sie können zum Vergrößern auch die **gelbe** Taste drücken. Diese Option ist nicht verfügbar, wenn die Diashow nicht angehalten ist.

Schriftart: Stellen Sie die Schriftartoption ein. Größe, Stil und Farbe können nach Ihren Wünschen eingestellt werden.

Zeige Info: Zeigen Sie die erweiterten Informationen an.

Fotorahmenbild: Stellen Sie das aktuell angezeigte Bild als Fotorahmenbild ein. Dieses Bild wird angezeigt, wenn der **Ein Fotomodus** anstelle des angeschlossenen Speichergeräts ausgewählt ist, während die Fotorahmenfunktion aktiviert ist. Andernfalls werden alle Dateien als Diashow wiedergegeben, wenn die Fotorahmenfunktion aktiviert ist.

Spektrum aus- / einblenden: Falls verfügbar, Spektrum aus- / einblenden.

Lyrische Optionen: Zeigen Sie Lyric-Optionen an, falls verfügbar.

Bild aus: Öffnen Sie das Power-Menü Ihres Displays. Sie können hier die Option **Bild aus** verwenden, um den Bildschirm auszuschalten. Drücken Sie eine Taste auf der Fernbedienung oder am Displays, um den Bildschirm wieder einzuschalten.

Bildschirm-Modus: Stellen Sie die Option für das Seitenverhältnis ein.

Bildeinstellungen: Zeigen Sie das Bildeinstellungsmenü an.

Toneinstellungen: Zeigen Sie das Toneinstellungsmenü an.

Sound Tracks (Tonspuren): Stellen Sie die Soundtrack-Option ein, wenn mehr als eine verfügbar ist.

Letzte Erinnerung: Stellen Sie die **Zeit** ein, wenn Sie die Wiedergabe an der Stelle fortsetzen möchten, an der sie beim nächsten Öffnen derselben Videodatei gestoppt wurde. Bei Einstellung auf **Aus** beginnt die Wiedergabe von vorne. Markieren Sie eine Option und drücken Sie **OK**, um die Einstellung zu ändern.

Suchen: Springe zu einer bestimmten Zeit der Videodatei. Verwenden Sie die Zifferntasten und die Richtungstasten, um die Uhrzeit einzugeben, und drücken Sie **OK**.

Untertitel-Codierung: Untertitel-Kodierungsoptionen anzeigen, falls verfügbar.

Über die USB-Verbindung

WICHTIG! Sichern Sie die Dateien auf Ihren USB-Speichergeräten, bevor Sie sie an das Display anschließen. Der Hersteller übernimmt keinerlei Haftung für beschädigte Dateien oder Datenverluste. Bestimmte Typen von USB Geräten (z. B. MP3-Player) oder USB-Festplatten/Speichersticks sind möglicherweise nicht mit dieser Anzeige kompatibel. Der Bildschirm unterstützt die Formatierung von FAT32-Festplatten, NTFS wird nicht unterstützt. FAT32-formatierte Geräte mit einer Speicherkapazität von mehr als 2TB werden nicht unterstützt. Dateien mit mehr als 4 GB werden nicht unterstützt.

Sie können Ihre Fotos, Textdokumente anzeigen oder Ihre Musik- und Videodateien wiedergeben, die auf einem angeschlossenen USB-Speichergerät am Displays installiert sind. Schließen Sie das USB-Speichergerät an einen der USB-Eingänge des Displays an.

Wählen Sie im Hauptbildschirm des Media Players den gewünschten Medientyp aus. Markieren Sie im nächsten Bildschirm einen Dateinamen in der Liste der verfügbaren Mediendateien und drücken Sie die Taste **OK**. Befolgen Sie die Anweisungen auf dem Bildschirm, um weitere Informationen zu anderen verfügbaren Tastenfunktionen zu erhalten.

Hinweis: Warten Sie jeweils etwas vor dem Anschließen bzw. Trennen, da der Player eventuell noch Daten ausliest. Andernfalls können Schäden am USB-Player und USB-Gerät verursacht werden. Ziehen Sie niemals während des Aufnehmens oder Wiedergebens Ihr Gerät heraus.

USB Auto-Play-Funktion

Diese Funktion wird verwendet, um die Wiedergabe der auf einem Wechseldatenträger installierten Medieninhalte automatisch zu starten. Sie verwendet die Anwendung Multi Media Player. Die verschiedenen Typen an Medieninhalten besitzen unterschiedliche Prioritäten in der Wiedergabereihenfolge. Die absteigende Priorität lautet Foto, Video und Audio. Das bedeutet, wenn es einen Foto- Inhalt im Stammverzeichnis des Wechseldatenträgers gibt, wird der Multi Media Player die Fotos in einer bestimmten Reihenfolge (nach Dateinamen) statt der Video- oder Audio-Dateien wiedergeben. Wenn nicht, wird er nach Video-Inhalten und zum Schluss nach Audio-Dateien suchen.

Sie können die Funktion USB Auto Play in der Multi Media Player App aktivieren. Starten Sie die Anwendung auf dem Startbildschirm und drücken Sie die **gelbe** Taste auf der Fernbedienung, um diese Funktion zu aktivieren oder zu deaktivieren. Wenn die Funktion aktiviert ist, während das USB-Gerät bereits angeschlossen ist, trennen Sie das Gerät und schließen Sie es dann wieder an, um die Funktion zu aktivieren.

Diese Funktion wird nur aktiviert, wenn alle folgenden Bedingungen erfüllt sind:

- Die Funktion USB-Auto-Play ist aktiviert
- Das USB-Gerät ist eingesteckt
- Auf dem USB-Gerät sind abspielbare Inhalte installiert.

Wenn mehr als ein USB-Gerät an der Bildschirm angeschlossen ist, wird das zuletzt angeschlossene Gerät als Inhaltsquelle verwendet.

CEC

Mit der CEC-Funktion Ihres Bildschirms können Sie ein angeschlossenes Gerät mit der Fernbedienung des Bildschirms bedienen. Diese Funktion verwendet HDMI CEC (Consumer Electronics Control) zur Kommunikation mit den angeschlossenen Geräten. Geräte müssen HDMI CEC unterstützen und über eine HDMI-Verbindung angeschlossen sein.

Um die CEC-Funktionalität nutzen zu können, sollte die entsprechende Option im Menü eingeschaltet sein. Gehen Sie wie folgt vor, um zu überprüfen, ob die CEC-Funktion ein- oder ausgeschaltet ist:

- Rufen Sie das Menü **Einstellungen>Geräteeinstellungen>Eingänge** auf dem Startbildschirm oder das Menü **TV-Optionen>Einstellungen>Geräteeinstellungen>Eingänge** auf, wenn Sie eine HDMI-Quelle verwenden.
- Scrollen Sie nach unten zum Abschnitt **Consumer Electronic Control (CEC)**. Überprüfen Sie, ob die **HDMI-Steuerungsoption** aktiviert ist.
- Markieren Sie die **HDMI-Steuerungsoption** und drücken Sie **OK**, um sie ein oder auszuschalten.

Stellen Sie sicher, dass alle CEC-Einstellungen auf dem angeschlossenen CEC-Gerät ordnungsgemäß eingerichtet sind. Die CEC-Funktionalität hat unterschiedliche Namen für unterschiedliche Marken. Die CEC-Funktion funktioniert möglicherweise nicht mit allen Geräten. Wenn Sie ein Gerät mit HDMI CEC-Unterstützung an Ihren Bildschirm anschließen, wird die entsprechende HDMI-Eingangsquelle mit dem Namen des angeschlossenen Geräts umbenannt.

Um das angeschlossene CEC-Gerät zu bedienen, wählen Sie die entsprechende HDMI-Eingangsquelle im Menü **Eingänge** auf dem Startbildschirm. Oder drücken Sie die **Quellentaste** und wählen Sie die entsprechende HDMI-Eingangsquelle aus der Liste aus. Um diesen Vorgang zu beenden und den Bildschirm erneut über die Fernbedienung zu steuern, drücken Sie die Taste **Source** auf der Fernbedienung, die weiterhin funktioniert, und wechseln Sie zu einer anderen Quelle.

Die Bildschirm-Fernbedienung kann das Gerät automatisch steuern, sobald die angeschlossene HDMI-Quelle ausgewählt wurde. Es werden jedoch nicht alle Tasten an das Gerät weitergeleitet. Nur Geräte, die CEC-Fernbedienungsfunktion

unterstützen, reagieren auf die Fernbedienung des Bildschirms.

Der Bildschirm unterstützt auch die Funktion eARC (Erweiterter Audio-Rückkanal). Ähnlich wie bei ARC ermöglicht die eARC-Funktion die Übertragung des digitalen Audiostreams von Ihrem Display auf ein angeschlossenes Audiogerät über das HDMI-Kabel. eARC ist eine verbesserte Version von ARC. Es verfügt über eine viel höhere Bandbreite als sein Vorgänger. Die Bandbreite gibt den Frequenzbereich oder die Datenmenge an, die gleichzeitig übertragen werden. Eine höhere Bandbreite führt zu einer höheren Datenmenge, die übertragen werden kann. Eine höhere Bandbreite bedeutet auch, dass das digitale Audiosignal nicht komprimiert werden muss und viel detaillierter, umfangreicher und dynamisch ist.

Wenn eARC über das Tonmenü aktiviert ist, versucht das Display zuerst, eine eARC-Verbindung herzustellen. Wenn eARC vom angeschlossenen Gerät unterstützt wird, wechselt der Ausgang in den eARC-Modus und die Anzeige „eARC“ kann auf dem OSD des angeschlossenen Geräts angezeigt werden. Wenn keine eARC-Verbindung hergestellt werden kann (z.B. unterstützt das angeschlossene Gerät nicht eARC, sondern nur ARC) oder wenn eARC über das Tonmenü deaktiviert ist, initiiert Display ARC.

Um die ARC-Funktion zu aktivieren, muss die Option **eARC** als **Auto** eingestellt sein. Sie können auf diese Option über das Menü **TV-Optionen> Einstellungen> Geräteeinstellungen> Ton** bei einer HDMI-Quelle oder über **Einstellungen> Geräteeinstellungen> Ton**menü auf dem Startbildschirm zugreifen. Wenn eARC aktiv ist, schaltet der Bildschirm die anderen Audioausgänge automatisch stumm. Sie hören also nur Audio von einem angeschlossenen Audiogerät. Die Lautstärketasten der Fernbedienung sind auf das angeschlossene Audiogerät gerichtet, und Sie können die Lautstärke des angeschlossenen Geräts mit der Fernbedienung Ihres Bildschirms regeln.

Damit eARC richtig funktioniert;

- Das angeschlossene Audiogerät sollte auch eARC unterstützen.
- Einige HDMI-Kabel haben nicht genügend Bandbreite, um Audiokanäle mit hoher Bitrate zu übertragen. Verwenden Sie ein HDMI-Kabel mit eARC-Unterstützung (HDMI-Hochgeschwindigkeitskabel mit Ethernet und das neue Ultrahochgeschwindigkeits-HDMI-Kabel - aktuelle Informationen finden Sie auf hdmi.org).

Hinweis: ARC wird nur über den HDMI2-Eingang unterstützt.

Google Cast

Mit der integrierten Google Cast-Technologie können Sie Inhalte von Ihrem Mobilgerät direkt auf Ihren Bildschirm übertragen. Wenn Ihr Mobilgerät über die Google Cast-Funktion verfügt, können Sie den Bildschirm Ihres Geräts drahtlos auf Ihren Bildschirm spiegeln. Wählen Sie die Option Bildschirmdarstellung auf Ihrem Android-Gerät. Verfügbare Geräte werden erkannt und aufgelistet. Wählen Sie Ihren Bildschirm aus der Liste aus und tippen Sie darauf, um die Übertragung zu starten. Sie können den Netzwerknamen Ihres Bildschirms über das Menü **Einstellungen> Geräteeinstellungen> Info** auf der Startseite abrufen. Der **Gerätename** ist einer der angezeigten Optionen. Sie können auch den Namen Ihres Bildschirms ändern. Markieren Sie **Gerätename** und drücken Sie **OK**. Markieren Sie dann **Ändern** und drücken Sie erneut **OK**. Sie können entweder einen der vordefinierten Namen auswählen oder einen benutzerdefinierten Namen eingeben.

So übertragen Sie den Bildschirm Ihres Geräts auf den Bildschirm...

1. Gehen Sie auf Ihrem Android-Gerät im Benachrichtigungsfeld oder auf dem Startbildschirm zu "Einstellungen"
2. Tippen Sie auf "Geräteverbindung"
3. Tippen Sie auf "Einfache Projektion" und aktivieren Sie "Drahtlose Projektion". Verfügbare Geräte werden aufgelistet
4. Wählen Sie den Bildschirm aus, zu dem Sie eine Übertragung durchführen möchten

oder

1. Schieben Sie das Benachrichtigungsfeld nach unten
2. Tippen Sie auf "Drahtlose Projektion"
3. Wählen Sie den Bildschirm aus, zu dem Sie eine Übertragung durchführen möchten

Wenn die mobile App für die Übertragung aktiviert ist (z. B. YouTube, Dailymotion, Netflix), können Sie Ihre App auf Ihren Bildschirm übertragen. Suchen Sie in der mobilen App nach dem Google Cast-Symbol und tippen Sie darauf. Verfügbare Geräte werden erkannt und aufgelistet. Wählen Sie Ihren Bildschirm aus der Liste aus und tippen Sie darauf, um die Übertragung zu starten.

So übertragen Sie eine App auf den Bildschirm...

1. Öffnen Sie auf Ihrem Smartphone oder Tablet eine App, die Google Cast unterstützt
2. Tippen Sie auf das Google Cast-Symbol

3. Wählen Sie den Bildschirm aus, zu dem Sie eine Übertragung durchführen möchten
4. Die von Ihnen ausgewählte App sollte im Bildschirm abgespielt werden

Anmerkungen:

Google Cast funktioniert unter Android und iOS. Stellen Sie sicher, dass Ihr Mobilgerät mit demselben Netzwerk verbunden ist wie Ihr Bildschirm.

Die Menüoptionen und Benennungen für die Google Cast-Funktion auf Ihrem Android-Gerät können von Marke zu Marke unterschiedlich sein und sich mit der Zeit ändern. Aktuelle Informationen zur Google Cast-Funktion finden Sie im Handbuch Ihres Geräts.

Softwareaktualisierung

Ihr Display kann automatisch Aktualisierungen für die Software über das Internet finden und aktualisieren.

Um die bestmögliche Nutzung Ihres Bildschirm-Geräts zu erzielen und von den neuesten Verbesserungen zu profitieren, stellen Sie sicher, dass Ihr System immer auf dem neuesten Stand ist.

Softwareupdate über das Internet

Rufen Sie auf dem Startbildschirm das Menü **Einstellungen** > **Geräteeinstellungen** > **Info** auf, um Ihre Android-Systemversion zu aktualisieren. Bewegen Sie den Fokus auf die Option **Systemaktualisierung** und drücken Sie **OK**. Sie werden über den Systemstatus informiert und der Zeitpunkt, zu dem das Gerät zuletzt auf ein Update überprüft wurde, wird angezeigt. Die Option **Nach Updates suchen** ist markiert. Drücken Sie **OK**, wenn Sie nach verfügbaren Updates suchen möchten.

***Hinweis:** Ziehen Sie während des Neustarts nicht den Netzstecker. Wenn das Display nach der Aktualisierung nicht einschaltet, stecken Sie es aus und stecken es nach zwei Minuten wieder ein.*

Fehlerbehebung & Tipps

Bildschirm lässt sich nicht einschalten

- Vergewissern Sie sich, dass das Netzkabel richtig in die Steckdose eingesteckt ist.
- Trennen Sie das Netzkabel von der Steckdose. Warten Sie eine Minute und schließen Sie es dann wieder an.
- Drücken Sie die **Standby/Ein**-Taste auf dem Bildschirm.

Der Bildschirm reagiert nicht auf die Fernbedienung

- Der Bildschirm benötigt einige Zeit zum Starten. Während dieser Zeit reagiert der Bildschirm nicht auf die Fernbedienung oder den Bildschirmkontrollen. Das ist normal.

- Überprüfen Sie mit einer Handykamera, ob die Fernbedienung funktioniert. Schalten Sie das Telefon in den Kameramodus und richten Sie die Fernbedienung auf das Kameraobjektiv. Wenn Sie eine Taste auf der Fernbedienung drücken und feststellen, dass die Infrarot-LED durch die Kamera flackert, funktioniert die Fernbedienung. Der Bildschirm muss überprüft werden.

Wenn Sie das Flackern nicht bemerken, sind die Batterien möglicherweise erschöpft. Ersetzen Sie diese. Wenn die Fernbedienung immer noch nicht funktioniert, ist die Fernbedienung möglicherweise defekt und muss überprüft werden.

Diese Methode zur Überprüfung der Fernbedienung ist bei Fernbedienungen, die drahtlos mit dem Bildschirm gekoppelt sind, nicht möglich.

Kein Bild / verzerrtes Bild

- Stellen Sie sicher, dass das richtige Gerät als Eingangsquelle ausgewählt ist.
- Stellen Sie sicher, dass das externe Gerät oder die Quelle richtig angeschlossen ist.
- Stellen Sie sicher, dass die Bildeinstellungen korrekt sind.
- Wechseln Sie in ein anderes Bildformat, wenn das Bild nicht auf den Bildschirm passt
- Stellen Sie sicher, dass Ihr PC die unterstützte Auflösung und Aktualisierungsrate verwendet.

Kein Ton / schlechter Ton

- Stellen Sie sicher, dass die Toneinstellungen korrekt sind.
- Stellen Sie sicher, dass alle Kabel richtig angeschlossen sind.
- Stellen Sie sicher, dass die Lautstärke nicht stummgeschaltet oder auf Null gestellt ist. Erhöhen Sie die zu überprüfende Lautstärke.
- Stellen Sie sicher, dass der Audioausgang des Bildschirms mit dem Audioeingang des externen Soundsystems verbunden ist.
- Es könnte sein, dass der Ton nur aus einem Lautsprecher kommt. Überprüfen Sie die Balance-Einstellung im **Ton**-Menü.

Eingangsquellen - können nicht ausgewählt werden

- Stellen Sie sicher, dass das Gerät an den Bildschirm angeschlossen ist.
- Stellen Sie sicher, dass alle Kabel richtig angeschlossen sind.
- Stellen Sie sicher, dass Sie die richtige Eingangsquelle für das angeschlossene Gerät auswählen.
- Stellen Sie sicher, dass die richtige Eingangsquelle nicht im Menü Eingänge ausgeblendet ist.

HDMI-Signalkompatibilität

Quelle	Unterstützte Signale	
HDMI	480i	60Hz
	480p	60Hz
	576i, 576p	50Hz
	720p	50Hz, 60Hz
	1080i	50Hz, 60Hz
	1080p	24Hz, 25Hz, 30Hz, 50Hz, 60Hz
	3840x2160p	24Hz, 25Hz, 30Hz, 50Hz, 60Hz
	4096x2160p	24Hz, 25Hz, 30Hz, 50Hz, 60Hz

In einigen Fällen kann unter Umständen ein Signal nicht richtig auf dem Bildschirm angezeigt werden. Das Problem kann durch eine Inkompatibilität in den Standards des Quellgeräts verursacht werden (DVD, Set-Top etc.). Wenn so etwas bei Ihnen auftritt, sollten Sie sich mit dem Händler und auch dem Hersteller des Ausgangsgerätes in Verbindung setzen.

Beim USB Modus unterstützte Dateiformate

Video Decoder

Video-Codec	Auflösung	Bitrate	Profil	Behälter
VP9	4096x2176@60fps	100Mbps	Profil 0 (420 8-bit) Profil 2, (420, 10-bit)	MKV (.mkv), WebM (.webm)
HEVC/H.265	4096x2176@60fps	100Mbps	Haupt (8-bit)/Haupt 10 (10-bit) Profil, High Tier @ Level 5.1	MP4 (.mp4, .mov), 3GPP (.3gpp, .3gp), MPEG transport stream (.ts, .trp, .tp), MKV (.mkv), FLV (.flv), AVI (.avi), H265 (.265)
MPEG1/2	1920x1080@60fps	80Mbps	MP@HL	MPEG Programmstream (.DAT, .VOB, .MPG, .MPEG), MPEG Transportstream (.ts, .trp, .tp), MP4 (.mp4, .mov), 3GPP (.3gpp, .3gp), AVI (.avi), MKV (.mkv), ASF (.asf), WMV (.wmv), OGM (.ogm)
MPEG4	1920x1080@60fps	40Mbps	<ul style="list-style-type: none"> Einfaches Profil Erweitertes einfaches Profil @Stufe 5 GMC wird nicht unterstützt 	MP4 (.mp4, .mov), 3GPP (.3gpp, .3gp), AVI (.avi), MKV (.mkv), ASF (.asf), WMV (.wmv), FLV (.flv), OGM (.ogm), MPEG Transportstream (.ts, .trp, .tp), MPEG Programmstream (.DAT, .VOB, .MPG, .MPEG)
Sorenson H.263	1920x1080@60fps	40Mbps		FLV (.flv), AVI (.avi)
H.263	1920x1080@60fps	40Mbps	Nur Baseline-Profil	FLV (.flv), MP4 (.mp4, .mov), 3GPP (.3gpp, .3gp), AVI (.avi), ASF (.asf), WMV (.wmv)
H.264	4096x2304@60fps	135Mbps	Haupt- und High-Profile bis Stufe 5.2	FLV (.flv), MP4 (.mp4, .mov), 3GPP (.3gpp, .3gp), MPEG Transportstream (.ts, .trp, .tp), ASF (.asf), WMV (.wmv), AVI (.avi), MKV (.mkv), OGM (.ogm), MPEG Programmstream (.DAT, .VOB, .MPG, .MPEG), H264 (.264)
AVS	1920x1080@60fps	50Mbps	Jizhun Profil @ Level 6.0	MPEG Transportstrom (.ts, .trp, .tp), MP4 (.mp4, .mov), AVS (.avs)
AVS+	1920x1080@60fps	50Mbps	Sendeprofil @ Stufe 6.0.1.08.60	MPEG-Transportstrom (.ts, .trp, .tp), AVS (.avs)
AVS2	4096x2176@60fps	100Mbps	Haupt (8-bit)/Haupt10 (10-bit) Profil @Stufe 8.2.60	MPEG Transportstrom (.ts, .trp, .tp), AVS2 (.avs2)
WMV3	1920x1080@60fps	40Mbps		ASF (.asf), AVI (.avi), MKV (.mkv), WMV (.wmv), 3GPP (.3gpp, .3gp), MP4 (.mp4, .mov), OGM (.ogm)
VC1	1920x1080@60fps	40Mbps	<ul style="list-style-type: none"> Erweitertes Profil @ Level 3 Einfaches Profil Hauptprofil 	MPEG Transportstream (.ts, .trp, .tp), ASF (.asf), WMV (.wmv), AVI (.avi), MKV (.mkv), 3GPP (.3gpp, .3gp), MP4 (.mp4, .mov), VC1 (.vc1)
Motion JPEG	1920x1080@30fps	40Mbps		AVI (.avi), 3GPP (.3gpp, .3gp), MP4 (.mp4, .mov), MKV (.mkv), FLV (.flv), OGM (.ogm)
VP8	1920x1080@60fps	50Mbps		MKV (.mkv), WebM (.webm), FLV (.flv), 3GPP (.3gpp, .3gp), MP4 (.mp4, .mov), AVI (.avi), OGM (.ogm)
RV30/RV40	1920x1080@60fps	40Mbps		RM (.rm, .rmvb), MKV (.mkv)
AV1	4096x2176@60fps	100Mbps	Main-Profil @Stufe 5.1	MP4 (.mp4, .mov), 3GPP (.3gpp, .3gp), MKV (.mkv), WebM (.webm)

Video Encoder

Video-Codec	Max. Auflösung	Maxç Bitrate	Profil	Hinweis
H.264	1920x1080@30fps	12Mbps	Main-Profil, Stufe 4.1	Hardware Video Encoder

Audio

Audio-Codec	Sample-Rate	Kanal	Bitrate	Behälter	Hinweis
MPEG1/2 Layer1	16KHz ~ 48KHz	Bis zu 2	32Kbps ~ 448Kbps	MP3 (.mp3), AVI (.avi), ASF (.asf), WMV (.wmv), MKV (.mkv, .mka), 3GPP (.3gpp, .3gp), MP4 (.mp4, .mov, m4a), MPEG Transportstream (.ts, .trp, .tp), MPEG Programmstream (.DAT, .VOB, .MPG, .MPEG), FLV (.flv), WAV (.wav), OGM (.ogm)	
MPEG1/2 Layer2	16KHz ~ 48KHz	Bis zu 2	8Kbps ~ 384Kbps	MP3 (.mp3), AVI (.avi), ASF (.asf), WMV (.wmv), MKV (.mkv, .mka), 3GPP (.3gpp, .3gp), MP4 (.mp4, .mov, m4a), MPEG Transportstream (.ts, .trp, .tp), MPEG Programmstream (.DAT, .VOB, .MPG, .MPEG), FLV (.flv), WAV (.wav), OGM (.ogm)	
MPEG1/2/2.5 Layer3	8KHz ~ 48KHz	Bis zu 2	8Kbps ~ 320Kbps	MP3 (.mp3), AVI (.avi), ASF (.asf), WMV (.wmv), MKV (.mkv, .mka), 3GPP (.3gpp, .3gp), MP4 (.mp4, .mov, m4a), MPEG Transportstream (.ts, .trp, .tp), MPEG Programmstream (.DAT, .VOB, .MPG, .MPEG), FLV (.flv), WAV (.wav), OGM (.ogm)	
AC3(DD)	32KHz, 44.1KHz, 48KHz	Bis zu 5,1	32Kbps ~ 640Kbps	AC3 (.ac3), AVI (.avi), MKV (.mkv, .mka), 3GPP (.3gpp, .3gp), MP4 (.mp4, .mov, m4a), MPEG Transportstream (.ts, .trp, .tp), MPEG Programmstream (.DAT, .VOB, .MPG, .MPEG), WMV (.wmv), ASF (.asf), OGM (.ogm)	
EAC3(DDP)	32KHz, 44.1KHz, 48KHz	Bis zu 5,1	32Kbps ~ 6Mbps	EAC3 (.ec3), AVI (.avi), MKV (.mkv, .mka), 3GPP (.3gpp, .3gp), MP4 (.mp4, .mov, m4a), MPEG Transportstream (.ts, .trp, .tp), MPEG Programmstream (.DAT, .VOB, .MPG, .MPEG), WMV (.wmv), ASF (.asf), OGM (.ogm)	

Audio-Codec	Sample-Rate	Kanal	Bitrate	Behälter	Hinweis
AAC-LC, HEAAC	8KHz ~ 48KHz	Bis zu 5,1	AAC-LC: 12Kbps~ 576Kbps V1 6Kbps ~ 288Kbps V2: 3Kbps ~ 144Kbps	AAC (.aac), AVI (.avi), MKV (.mkv, .mka), 3GPP (.3gpp, .3gp), MP4 (.mp4, .mov, m4a), MPEG Transportstream (.ts, .trp, .tp), MPEG Programmstream (.DAT, .VOB, .MPG, .MPEG), FLV (.flv), RM (.rm, .rmvb, .ra), WAV (.wav), WMV (.wmv), ASF (.asf), OGM (.ogm)	
.WMA	8KHz ~ 48KHz	Bis zu 2	128Kbps ~ 320Kbps	ASF (.asf), WMV (.wma, .wmv), AVI (.avi), MKV (.mkv, .mka), 3GPP (.3gpp, .3gp), MP4 (.mp4, .mov)	WMA 7, WMA 8, WMA 9, Standard
WMA 10 Pro M0	8KHz ~ 48KHz	Bis zu 2	< 192Kbps	ASF (.asf), WMV (.wma, .wmv), AVI (.avi), 3GPP (.3gpp, .3gp), MP4 (.mp4, .mov)	
WMA 10 Pro M1	8KHz ~ 48KHz	Bis zu 5,1	< 384Kbps	ASF (.asf), WMV (.wma, .wmv), AVI (.avi), 3GPP (.3gpp, .3gp), MP4 (.mp4, .mov)	
WMA 10 Pro M2	8KHz ~ 96KHz	Bis zu 5,1	< 768Kbps	ASF (.asf), WMV (.wma, .wmv), AVI (.avi), 3GPP (.3gpp, .3gp), MP4 (.mp4, .mov)	
VORBIS	Bis zu 48KHz	Bis zu 2		MKV (.mkv, .mka), WebM (.webm), 3GPP (.3gpp, .3gp), MP4 (.mp4, .mov, m4a), Ogg (.ogg), WMV (.wmv), ASF (.asf), AVI (.avi)	Unterstützt nur Stereodecodierung
DTS	Bis zu 48KHz	Bis zu 5,1	< 1.5Mbps (Pure DTS core)	MPEG Transportstream (.ts, .trp, .tp), MPEG Programmstream (.DAT, .VOB, .MPG, .MPEG), WAV (.wav), MKV (.mkv, .mka), 3GPP (.3gpp, .3gp), MP4 (.mp4, .mov, m4a), AVI (.avi), OGM (.ogm), DTS (.dts)	
DTS LBR	12KHz, 22KHz, 24KHz, 44,1KHz, 48KHz	Bis zu 5,1	Bis zu 2Mbps	MP4 (.mp4, .mov), 3GPP (.3gpp, .3gp), MPEG-Transportstrom (.ts, .trp, .tp)	
DTS XLL	Bis zu 96KHz	Bis zu 6	Bis zu 6.123Mbps	MPEG Transportstream (.ts, .trp, .tp), MP4 (.mp4, .mov), 3GPP (.3gpp, .3gp)	
DTS-Master-Audio	Bis zu 48KHz	Bis zu 6	Bis zu 24.537Mbps	MPEG Transportstream (.ts, .trp, .tp), MP4 (.mp4, .mov), GPP (.3gpp, .3gp)	nur DTS-Core decodieren
LPCM	8KHz ~ 48KHz	Mono, Stereo, 5.1	64Kbps ~ 1.5Mbps	WAV (.wav), AVI (.avi), MKV (.mkv, .mka), 3GPP (.3gpp, .3gp), MP4 (.mp4, .mov, m4a), MPEG Transportstream (.ts, .trp, .tp), MPEG Programmstream (.DAT, .VOB, .MPG, .MPEG), WMV (.wmv), ASF (.asf), FLV (.flv), OGM (.ogm)	
IMA-ADPCM MS-ADPCM	8KHz ~ 48KHz	Bis zu 2	32Kbps~ 384Kbps	WAV (.wav), AVI (.avi), MKV (.mkv, .mka), OGM (.ogm)	

Audio-Codec	Sample-Rate	Kanal	Bitrate	Behälter	Hinweis
G711 A/mu-law	8KHz	1	64Kbps	WAV (.wav), AVI (.avi), MKV (.mkv, .mka), FLV (.flv)	
LBR (cook)	8KHz, 11,025KHz, 22,05KHz, 44,1KHz	Bis zu 5,1	6Kbps ~ 128Kbps	RM (.rm, .rmvb, .ra)	
FLAC	8KHz~96KHz	Bis zu 7,1	< 1.6Mbps	MKV (.mkv, .mka), FLAC (.flac)	
OPUS	8KHz ~ 48KHz	Bis zu 6	6Kbps ~ 510Kbps	MKV (.mkv, .mka), WebM (.webm)	
AC4	44,1KHz, 48KHz	Bis zu 5.1 (MS12 v1.x) Bis zu 7.1 (MS12 v2.x)	Bis zu 1521Kbps pro Präsentation	MPEG Transportstream (.ts, .trp, .tp), 3GPP (.3gpp, .3gp), MP4 (.mp4, .mov, m4a), AC4 (.ac4)	
Fraunhofer MPEG-H TV Audio-System	32KHz, 44,1KHz, 48KHz	Bis zu 16 Kernkanäle Bis zu 5.1 Kanäle Ausgang	~1.2 Mbps	3GPP (.3gpp, .3gp), MP4 (.mp4, .mov, m4a)	
AMR-NB	8KHz	1	4.75~ 12.2Kbps	3GPP (.3gpp, .3gp), MP4 (.mp4, .mov, m4a)	
AMR-WB	16KHz	1	6.6 ~ 23.85Kbps	3GPP (.3gpp, .3gp), MP4 (.mp4, .mov, m4a)	

Bild

Bild	Foto	Auflösung (Breite x Höhe)
JPEG	Baseline	15360 x 8640
	Progressiv	1024 x 768
PNG		9600 x 6400
BMP		9600 x 6400
GIF		6400 x 4800
WebP		3840 x 2160
HEIF		4000 x 3000

Untertitel

Intern

Dateinamenserweiterung	Behälter	Untertitel-Codec
ts, trp, tp	TS	DVB-Untertitel Teletext CC(EIA608) PGS
mp4	MP4	Vobsub PGS TX3G
mkv	MKV	ASS SSA SRT VobSub PGS

Externe

Dateinamenserweiterung	Untertitel-Parser	Hinweis
.srt	SubRip	
.ssa/.ass	SubStation Alpha Advanced SubStation Alpha	
.smi	SAMI	
.sub	MicroDVD Subldx (VobSub)	
.txt	TMPlayer	

Unterstützte DVI-Auflösungen

Wenn Sie Zusatzgeräte über das DVI-Adapterkabel (DVI zu HDMI, nicht im Lieferumfang enthalten) an die Anschlüsse Ihres Bildschirms anschließen, können Sie die folgenden Auflösungsrichtwerte verwenden.

	56Hz	60Hz	66Hz	70Hz	72Hz	75Hz
640x480		x				x
800x600	x	x				x
1024x768		x		x		x
1280x768		x				x
1280x960		x				
1360x768		x				
1366x768		x				
1280x1024		x		x		x
1400x1050		x				
1600x900		x				

Technische Daten

Betriebsspannung	220-240V AC, 50Hz.
Audio	DTS Virtual:X DTS X Dolby Atmos
Audio-Ausgangsleistung (WRMS.) (%10 THD)	2 x 12W
Leistungsaufnahme (W)	200W
Stromverbrauch im Netzwerk-Standby (W)	< 2
TV-Abmessungen TxBxH (mit Standfuß) (mm)	258 x 1453 x 899
TV-Abmessungen TxBxH (ohne Standfuß) (mm)	48/82 x 1453 x 836
Bildschirm	65"
Betriebstemperaturen und Betriebsfeuchtigkeit	0°C bis 40°C, max. 85% Feuchtigkeit

Spezifikationen des drahtloses LAN-Transmitters (WLAN)

Frequenzbereiche	Max. Ausgangsleistung
2400 - 2483,5 MHz (CH1 - CH13)	< 100 mW
5150 - 5250 MHz (CH36 - CH48)	< 200 mW
5250 - 5350 MHz (CH52 - CH64)	< 200 mW
5470 - 5725 MHz (CH100 - CH140)	< 200 mW

Länderbeschränkungen

Dieses Gerät ist für Nutzung im Haushalt bzw. Büro in allen EU-Ländern (und weiteren Ländern, sofern diese die entsprechende EU-Richtlinie anwenden) gedacht. Das 5,15-5,35-GHz-Band ist in den EU-Ländern nur für den Betrieb in Innenräumen beschränkt.

Land	Beschränkung
Bulgarien	Für den Außenbereich und den öffentlichen Dienst ist eine allgemeine Genehmigung erforderlich
Italien	Wenn Sie das Gerät in Ihren eigenen Räumen verwenden, ist eine allgemeine Genehmigung erforderlich. Die öffentliche Nutzung unterliegt einer allgemeinen Genehmigung durch den jeweiligen Dienstanbieter
Griechenland	Nutzung in Innenräumen nur für das Band 5470 MHz bis 5725 MHz
Luxemburg	Allgemeine Genehmigung für Netzwerk- und Dienstangebote (nicht für Spektrum)
Norwegen	Die Übertragung von Funkwellen ist in einem geografischen Umkreis von 20 km um das Zentrum von Ny-Alesund, nicht erlaubt
Russische Föderation	Nur für den Innengebrauch
Israel	5-GHz-Band nur für den Bereich von 5180 MHz bis 5320 MHz

Die Vorschriften der einzelnen Länder können sich jederzeit ändern. Es wird empfohlen, dass die Nutzer sich bei den zuständigen Stellen zum gegenwärtigen Stand der nationalen Bestimmungen für 5 GHz WLAN erkundigen.

Lizenzen

Die Begriffe HDMI, HDMI High-Definition Multimedia Interface, HDMI Trade Dress und die HDMI Logos sind Marken oder eingetragene Marken von HDMI Licensing Administrator, Inc.



Dolby, Dolby Vision, Dolby Atmos und das Doppel-D-Symbol sind Warenzeichen der Dolby Laboratories Licensing Corporation. Hergestellt unter Lizenz von Dolby Laboratories. Vertrauliches, nicht veröffentlichtes Material. Copyright © 2012-2022 Dolby Laboratories. Alle Rechte vorbehalten.



Google, Android, Android TV, Chromecast, Google Play und YouTube sind Marken von Google LLC.

Für DTS-Patente, siehe <http://patents.dts.com>. Hergestellt unter Lizenz von DTS Licensing Limited. DTS, DTS:X, Virtual:X und das DTS:X-Logo sind eingetragene Marken oder Marken von DTS, Inc. in den USA und anderen Ländern. © 2022 DTS, Inc. ALLE RECHTE VORBEHALTEN.



Dieses Produkt enthält Technologien, die durch bestimmte geistige Eigentumsrechte von Microsoft geschützt sind. Die Verwendung oder Distribution dieser Technologie außerhalb dieses Produktes ohne entsprechende Lizenz(en) von Microsoft ist untersagt.

Inhaltseigentümer verwenden die Inhaltszugriffstechnologie Microsoft PlayReady™, um ihre geistigen Eigentumsrechte, einschließlich des urheberrechtlich geschützten Inhalts, zu wahren. Dieses Gerät nutzt die PlayReady-Technologie, um auf PlayReady-geschützte Inhalte und/oder WMDRM-geschützte Inhalte zuzugreifen. Falls das Gerät die Beschränkungen bezüglich der Verwendung von Inhalten nicht ordnungsgemäß durchsetzen kann, können die Inhaltseigentümer von Microsoft fordern, die Fähigkeit des Geräts zur Wiedergabe von PlayReady-geschützten Inhalten zurückzunehmen. Diese Rücknahme sollte sich nicht auf ungeschützte Inhalte oder durch andere Inhaltszugriffstechnologien geschützte Inhalte auswirken. Inhaltseigentümer können eventuell von Ihnen fordern, ein Upgrade von PlayReady durchzuführen, um auf ihre Inhalte zuzugreifen. Wenn Sie ein Upgrade ablehnen, können Sie nicht auf Inhalte zugreifen, für die ein Upgrade erforderlich ist.

Dieses Produkt ist durch bestimmte Rechte des geistigen Eigentums der Microsoft Corporation geschützt. Die Nutzung oder der Vertrieb dieser Technologie ist ohne eine Lizenz von Microsoft oder einer autorisierten Microsoft-Tochtergesellschaft untersagt.

Informationen zur Entsorgung

(Europäische Union)



Das Symbol der durchgestrichenen Abfalltonne auf Rädern auf dem Produkt oder seiner Verpackung bedeutet, dass das Gerät nicht im Hausmüll entsorgt werden darf, sondern eine separate Entsorgung erfordert. Sie können das Altgerät kostenfrei bei einer geeigneten kommunalen Sammelstelle für Elektro- und Elektronikaltgeräte, z.B. einem Wertstoffhof, abgeben. Die Adressen erhalten Sie von Ihrer Stadt- bzw. Kommunalverwaltung. Alternativ können Sie Elektroaltgeräte beim Kauf eines neuen Geräts der gleichen Art und mit derselben Funktion bei einem stationären Händler unentgeltlich zurückgeben. Bezüglich der Modalitäten der Rückgabe eines Altgeräts im Fall der Auslieferung des neuen Geräts, wenden Sie sich bitte an Ihren Händler. Bitte Entnehmen Sie – sofern möglich – vor der Entsorgung des Produkts sämtliche Batterien und Akkus sowie alle Lampen, die zerstörungsfrei entnommen werden können.

Wir weisen darauf hin, dass Sie für die Löschung personenbezogener Daten auf dem zu entsorgenden Gerät selbst verantwortlich sind.

Das Gerät kann Stoffe enthalten, die bei falscher Entsorgung Umwelt und menschliche Gesundheit gefährden können. Das Materialrecycling hilft, Abfall zu reduzieren und Ressourcen zu schonen. Durch die getrennte Sammlung von Altgeräten und deren Recycling tragen Sie zur Vermeidung negativer Auswirkungen auf die Umwelt und die menschliche

Gesundheit bei.

(Gewerbliche Nutzer)

Wenn Sie dieses Produkt entsorgen möchten, wenden Sie sich bitte an Ihren Lieferanten und prüfen Sie die Geschäftsbedingungen des Kaufvertrags.

[Andere Länder außerhalb der Europäischen Union]

Diese Symbole gelten nur innerhalb der Europäischen Union.

Für Informationen zu Entsorgung und Wiederverwertung wenden Sie sich bitte an die lokalen Behörden.

Bitte bringen Sie das Gerät und die Verpackung zur Entsorgung bzw. Wiederverwertung in die lokale Sammelstelle.

An einigen Sammelstellen können Sie Altgeräte kostenlos abgeben.

Hinweis: Das unten abgebildete Pb-Symbol für Akkus zeigt an, dass dieser Akku Blei enthält.

Hinweis zur Konformität

Dieses Gerät entspricht den grundlegenden Anforderungen und den weiteren entsprechenden Vorgaben der Richtlinie 2014/53/EU.

Die offizielle Konformitätserklärung finden Sie unter www.nabo.at (siehe vorletzte Seite).

Dieses Gerät ist ausschließlich für die Verwendung in geschlossenen Räumen geeignet. Dieses Gerät kann in allen Ländern der EU verwendet werden.

Information zu Unicable:

Dieser LCD-Fernseher entspricht dem europäischen Industriestandard EN50494 (2007) "Einkabelsignalverteilung", bei dem die empfangenen Satellitensignale über ein einziges koaxiales Kabel verteilt werden.

Importiert durch: Baytronic Handels GmbH
Harterfeldweg 4; A-4481 Asten

Definition der Begriffe

Bildverhältnis

Dieser Begriff bezieht sich auf das Verhältnis von Bildhöhe und -breite.

AVL

Automatische Lautstärkebegrenzung.

Helligkeit

Diese Steuerung definiert den allgemeinen Helligkeitsgrad des Gesamtbilds.

Kontrast

Damit wird der Bereich der optischen Dichte und der Ton des Gesamtbilds eingestellt.

Component-Audioeingänge

Wird für den normalen, analogen Audioanschluss zwischen Geräten verwendet.

HDMI

High Definition Multimedia Interface. Dieser Anschluss liefert ein unkomprimiertes digitales Video- und Audiosignal hoher Qualität. Dabei werden Audio- und Videosignale über einen einzigen Anschluss ausgegeben.

NTSC

Der in den USA verwendete Standard für Zeilen-TV-Signale, der auch in einigen anderen Ländern verwendet wird.

OSD

Bildschirmanzeige (On Screen Display). Informationen wie Kanalnummer und Lautstärke, die auf dem Bildschirm des TV-Gerätes angezeigt werden.

PAL

Europäische Norm für Zeilen-TV-Signale.

SECAM

Ein in Frankreich und einigen anderen Ländern verwendetes Videoformat, das dem Format PAL ähnlich ist.

Schärfe

Eine Steuerung, die den Effekt einer größeren Auflösung durch Hell-/Dunkelübergänge erzeugt.

System

Definiert die Übertragungsart des TV-Bildes, da das Übertragungssystem nicht in allen Ländern dasselbe ist.

LPCM

LPCM steht für Pulse Code Modulation und ist ein digitales Audiosignal.

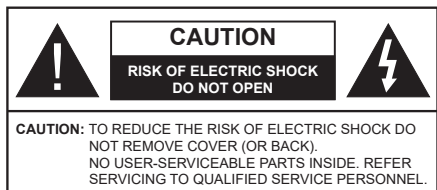
MPEG

Kurzform für Moving Picture Experts Group. Dabei handelt es sich um einen internationalen Standard für die Kompression von bewegten Bildern. Auf einigen DVDs sind die digitalen Audiosignale in diesem Format komprimiert und aufgenommen.

Contents

Safety Information	2
Markings on the Product.....	2
Introduction.....	4
Accessories Included.....	4
Features	4
Stand Installation & Wall Mounting.....	5
Other Connections.....	6
Turning On/Off the Display	7
Control & Operation.....	7
Remote Control	8
Remote Control- 2	9
Initial Setup Wizard.....	10
Home Screen.....	11
TV Options Menu Content.....	12
Settings.....	12
Network & Internet.....	12
Accounts and Sign In.....	13
Apps	13
Device Preferences	13
Remote & Accessories	18
Connecting to the Internet.....	18
Multi Media Player.....	19
From USB Connection.....	21
USB Auto Play Feature.....	21
CEC.....	21
Google Cast.....	22
Software Update.....	23
Troubleshooting & Tips.....	23
HDMI Signal Compatibility.....	24
Supported File Formats for USB Mode	25
Video Decoder.....	25
Video Encoder.....	26
Audio	26
Picture	28
Subtitle.....	28
Supported DVI Resolutions	29
Specification	30
Licences	31
Disposal Information.....	31

Safety Information



In extreme weather (storms, lightning) and long inactivity periods (going on holiday) disconnect the Display set from the mains.

The mains plug is used to disconnect Display set from the mains and therefore it must remain readily operable. If the Display set is not disconnected electrically from the mains, the device will still draw power for all situations even if the Display is in standby mode or switched off.

Note: Follow the on screen instructions for operating the related features.

IMPORTANT - Please read these instructions fully before installing or operating

⚠ WARNING: This device is intended to be used by persons (including children) who are capable / experienced of operating such a device unsupervised, unless they have been given supervision or instruction concerning the use of the device by a person responsible for their safety.




- Use this Display set at an altitude of less than 5000 metres above the sea level, in dry locations and in regions with moderate or tropical climates.
- The Display set is intended for household and similar indoor use but may also be used in public places.
- For ventilation purposes, leave at least 5cm of free space around the Display.
- The ventilation should not be impeded by covering or blocking the ventilation openings with items, such as newspapers, table-cloths, curtains, etc.
- The power cord/plug should be easily accessible. Do not place the Display, furniture, etc. on the power cord. A damaged power cord/plug can cause fire or give you an electric shock. Handle the power cord by the plug, do not unplug the Display by pulling the power cord. Never touch the power cord/plug with wet hands as this could cause a short circuit or electric shock. Never make a knot in the power cord or tie it with other cords. When damaged it must be replaced, this should only be done by qualified personnel.
- Do not expose the Display to dripping or splashing of liquids and do not place objects filled with liquids, such as vases, cups, etc. on or over the Display (e.g. on shelves above the Display).

- Do not expose the Display to direct sunlight or do not place open flames such as lit candles on the top of or near the Display.
- Do not place any heat sources such as electric heaters, radiators, etc. near the Display set.
- Do not place the Display on the floor or inclined surfaces.
- To avoid danger of suffocation, keep plastic bags out of the reach of babies, children and domestic animals.
- Carefully attach the stand to the Display. If the stand is provided with screws, tighten the screws firmly to prevent the Display from tilting. Do not over-tighten the screws and mount the stand rubbers properly.
- Do not dispose of the batteries in fire or with hazardous or flammable materials.

WARNING


- Batteries must not be exposed to excessive heat such as sunshine, fire or the like.
- Excessive sound pressure from earphones or headphones can cause hearing loss.


ABOVE ALL - NEVER let anyone, especially children, push or hit the screen, push anything into holes, slots or any other openings in the Display.


 Caution	Serious injury or death risk
 Risk of electric shock	Dangerous voltage risk
 Maintenance	Important maintenance component

Markings on the Product

The following symbols are used on the product as a marker for restrictions and precautions and safety instructions. Each explanation shall be considered where the product bears related marking only. Note such information for security reasons.

 **Class II Equipment:** This appliance is designed in such a way that it does not require a safety connection to electrical earth.

 **Hazardous Live Terminal:** The marked terminal(s) is/are hazardous live under normal operating conditions.

 **Caution, See Operating Instructions:** The marked area(s) contain(s) user replaceable coin or button cell batteries.



Class 1 Laser Product: This product contains Class 1 laser source that is safe under reasonably foreseeable conditions of operation.

WARNING

Do not ingest the battery, Chemical Burn Hazard
This product or the accessories supplied with the product may contain a coin/button cell battery. If the coin/button cell battery is swallowed, it can cause severe internal burns in just 2 hours and can lead to death.

Keep new and used batteries away from children.
If the battery compartment does not close securely, stop using the product and keep it away from children.

If you think batteries might have been swallowed or placed inside any part of the body, seek immediate medical attention.

A Display may fall, causing serious personal injury or death. Many injuries, particularly to children, can be avoided by taking simple precautions such as:

- ALWAYS use cabinets or stands or mounting methods recommended by the manufacturer of the Display set.
- ALWAYS use furniture that can safely support the Display set.
- ALWAYS ensure the Display set is not overhanging the edge of the supporting furniture.
- ALWAYS educate children about the dangers of climbing on furniture to reach the Display set or its controls.
- ALWAYS route cords and cables connected to your Display so they cannot be tripped over, pulled or grabbed.
- NEVER place a Display set in an unstable location.
- NEVER place the Display set on tall furniture (for example, cupboards or bookcases) without anchoring both the furniture and the Display set to a suitable support.
- NEVER place the Display set on cloth or other materials that may be located between the Display set and supporting furniture.
- NEVER place items that might tempt children to climb, such as toys and remote controls, on the top of the Display or furniture on which the Display is placed.
- The equipment is only suitable for mounting at heights ≤ 2 m.

If the existing Display set is going to be retained and relocated, the same considerations as above should be applied.

Apparatus connected to the protective earthing of the building installation through the MAINS connection or through other apparatus with a connection to protective earthing – and to a Display distribution system using coaxial cable, may in some circumstances create a fire hazard. Connection to a Display distribution system has therefore to be provided through a device providing electrical isolation below a certain frequency range (galvanic isolator).

WALL MOUNTING WARNINGS

- Read the instructions before mounting your Display on the wall.
- The wall mount kit is optional. You can obtain from your local dealer, if not supplied with your Display.
- Do not install the Display on a ceiling or on an inclined wall.
- Use the specified wall mounting screws and other accessories.
- Tighten the wall mounting screws firmly to prevent the Display from falling. Do not over-tighten the screws.

Figures and illustrations in these operating instructions are provided for reference only and may differ from the actual product appearance. Product design and specifications may be changed without notice.

Introduction

Thank you for choosing our product. You'll soon be enjoying your new Display. Please read these instructions carefully. They contain important information which will help you get the best from your Display and ensure safe and correct installation and operation.

Accessories Included

- Remote Control x 2
- Batteries: 4 x AAA
- Operating Instructions
- Power Cord

Features

- Remote controlled colour Display
- Android™ operating system
- Google Cast
- Voice Search (optional)
- HDMI inputs to connect other devices with HDMI sockets
- USB input
- Stereo sound system
- Headphone connection
- Sleep timer
- On/Off timer
- Switch off timer
- Picture off function
- No signal auto power off function
- Ethernet (LAN) for Internet connectivity and service
- 802.11 a/b/g/n/ac built in WLAN Support

Ultra HD (UHD)

The Display supports Ultra HD (Ultra High Definition - also known as 4K) which provides resolution of 3840 x 2160 (4K:2K). It equals 4 times the resolution of Full HD by doubling the pixel count of the Full HD both horizontally and vertically. Ultra HD content is supported via native and market applications, HDMI, some of the Over-the-Top (OTT) services, and USB inputs.

High Dynamic Range (HDR) / Hybrid Log-Gamma (HLG)

Using this feature the Display can reproduce greater dynamic range of luminosity by capturing and then combining several different exposures. HDR/HLG promises better picture quality thanks to brighter, more realistic highlights, more realistic colour and other improvements. It delivers the look that filmmakers intended to achieve, showing the hidden areas of dark shadows and sunlight with full clarity, colour and detail. HDR/HLG content is supported via native and market applications, HDMI, and USB inputs. When the input source is set to the related HDMI input press the **Menu** button and set the **HDMI EDID Version** option in the **TV Options>Settings>Device Preferences>Inputs** menu as **EDID 2.0** or **Auto EDID** in order to watch HDR/HLG content, if the HDR/HLG content is received through an HDMI input. The source device should also be at least HDMI 2.0a compatible in this case.

Dolby Vision

Dolby Vision™ delivers a dramatic visual experience, astonishing brightness, exceptional contrast, and vivid colour, that brings entertainment to life. It achieves this stunning image quality by combining HDR and wide colour gamut imaging technologies. By increasing the brightness of the original signal and using a higher dynamic colour and contrast range, Dolby Vision presents amazing true-to-life images with stunning detail that other post-processing technologies in the Display aren't able to produce. Dolby Vision is supported via native and market applications, HDMI and USB inputs. When the input source is set to the related HDMI input press the **Menu** button and set the **HDMI EDID Version** option in the **TV Options>Settings>Device Preferences>Inputs** menu as **EDID 2.0** or **Auto EDID** in order to watch Dolby Vision content, if the Dolby Vision content is received through an HDMI input. The source device should also be at least HDMI 2.0a compatible in this case. In the **Picture Mode** menu three predefined picture modes will be available if Dolby Vision content is detected: **Dolby Vision Bright**, **Dolby Vision Dark** and **Dolby Vision Vivid**. All allow the user to experience the content in the way the creator originally intended with different ambient lighting conditions. To change the **Picture Mode** setting press the **Menu** button while watching the Dolby Vision content and go to **Picture** menu. While watching Dolby Vision Content via an application, except YouTube, Netflix and Multi Media Player, you will not be able to access the **Picture** menu and set the **Picture Mode**.

Stand Installation & Wall Mounting

Assembling / Removing the pedestal

Preparations

Take out the pedestal(s) and the Display from the packing case and put the Display onto a work table with the screen panel down on a clean and soft cloth (blanket, etc.).

- Use a flat and firm table bigger than the Display.
- Do not hold the screen panel part.
- Make sure not to scratch or break the Display.

Assembling the pedestal

1. Place the pedestal(s) on the mounting pattern(s) on the rear side of the Display.
2. Insert the screws provided and tighten them gently until the pedestal(s) is/are properly fitted.

Removing the pedestal from the Display

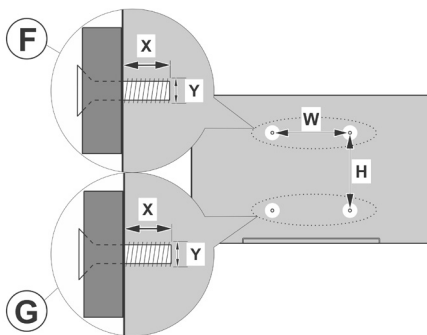
Be sure to remove the pedestal in the following way when using the wall mount bracket or repacking the Display.

- Put the Display onto a work table with the screen panel down on a clean and soft cloth. Leave the pedestal(s) protruding over the edge of the surface.
- Unscrew the screws that fix the pedestal(s).
- Remove the pedestal(s).

When using the wall mount bracket

Your Display is also prepared for a VESA-compliant wall mount bracket. If it is not supplied with your Display, contact your local dealer to purchase the recommended wall mount bracket.

Holes and measurements for the wall mount bracket installation;



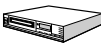














VESA WALL MOUNT MEASUREMENTS				
B	Hole Pattern Sizes (mm)	W	H	
		400	200	
C Screw Sizes				
		F	G	
D	Length (X)	min. (mm)	7	5
		max. (mm)	10	6
E	Thread (Y)	M6		

Other Connections



If you want to connect a device to the Display, make sure that both the Display and the device are turned off before making any connection. After the connection is done, you can turn on the units and use them.

Connector	Type	Cables	Device
	HDMI Connection		
SPDIF 	SPDIF (Optical Out) Connection		
HEADPHONE 	Headphone Connection		
	USB Connection		
LAN 	Ethernet Connection	 LAN / Ethernet Cable	

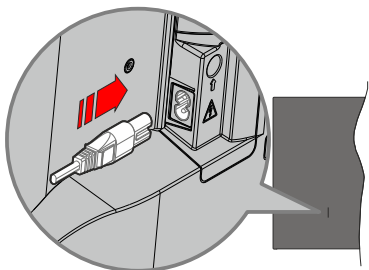
When using the wall mounting kit (contact your dealer to purchase one, if not supplied), we recommend that you plug in all cables before mounting the Display on the wall. The USB inputs on the Display support devices up to 500mA. Connecting devices that have current value above 500mA may damage your Display. When connecting equipment using a HDMI cable to your Display, to guarantee sufficient immunity against parasitic frequency radiation and trouble-free transmission of high definition signals, such as 4K content, you have to use a high speed shielded (high grade) HDMI cable with ferrites.

Turning On/Off the Display

Connect power

IMPORTANT: The Display is designed to operate on 220-240V AC, 50 Hz socket.

After unpacking, allow the Display to reach the ambient room temperature before you connect the set to the mains.



Plug one end (the two-hole plug) of the supplied detachable power cord into the power cord inlet on the rear side of the Display as shown above. Then plug the other end of the power cord into the mains socket outlet. The Display will switch on automatically.

Note: The position of the power cord inlet may differ depending on the model.

To switch on the Display from standby

If the Display is in standby mode the standby LED lights up. To switch on the Display from standby mode either:

- Press the **Standby** button on the remote control.
- Press the control button on the Display.

The Display will then switch on.

To switch the Display into standby

The Display cannot be switched into standby mode via control button. Press and hold the **Standby** button on the remote control. **Power off** dialogue will appear on the screen. Highlight **OK** and press the **OK** button. The Display will switch into standby mode.

To switch off the Display

To power down the Display completely, unplug the power cord from the mains socket.

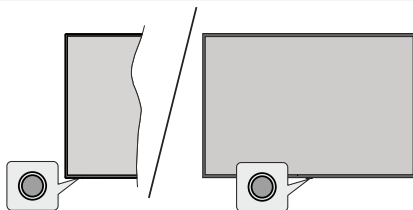
Quick Standby Mode

In order to switch the Display into quick standby mode either;

- Press the **Standby** button on the remote.
Press again to go back to operating mode.
- Press the control button on the Display.
Press the control button again to go back to operating mode.

Your Display continues to operate in the quick standby mode state, as it regularly checks for updates. This is not a malfunction, it meets the requirements for energy consumption. In order to minimise energy consumption switch your Display into standby mode as explained above.

Control & Operation



The control button allows you to control the Quick Standby-On function of the Display.

Note: The position of the control button may differ depending on the model.

To turn the Display off (Quick Standby): Press the control button to turn the Display into quick standby mode.

To turn the Display off (Standby): The Display cannot be switched into standby mode via control button.

To turn on the Display: Press the control button, the Display will turn on.

Note: The TV options menu OSD cannot be displayed via the control button.

Operation with the Remote Control

Press the **Menu** button on your remote control to display **TV options** menu when you are not on an **HDMI** source. Press **Home** button to display or return to the Home Screen. Use the directional buttons to move the focus, proceed, adjust some settings and press **OK** to make selections in order to make changes, set your preferences, enter a sub-menu, launch an application, etc. Press **Back/Return** to return to the previous menu screen.

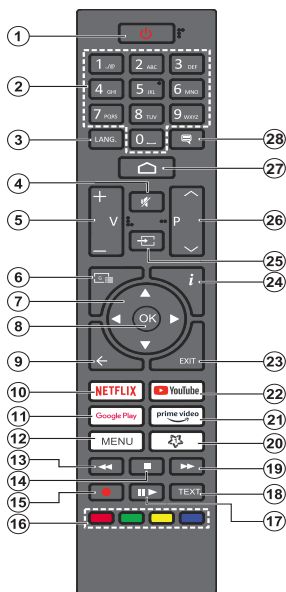
Input Selection

Once you have connected external systems to your Display, you can switch to different input sources. Press the **Source** button on your remote control consecutively or use the directional buttons and then press the **OK** button to switch to different sources. Or enter the **Inputs** menu on the Home Screen, select the desired source from the list and press **OK**.

Adjusting Volume

You can adjust the volume by using the **Volume +/-** buttons on the remote.

Remote Control



1. **Standby:** Quick Standby / Standby / On
2. **Numeric buttons:** Enters a number or a letter in the text box on the screen
3. **Language:** Displays and changes audio language (where available)
4. **Mute:** Completely turns off the volume of the Display
5. **Volume +/-**
6. No function
7. **Directional buttons:** Navigates menus, setting options, moves the focus or cursor, etc. Follow the on-screen instructions
8. **OK:** Confirms selections, enters sub-menus
9. **Back/Return:** Returns to previous menu screen, goes one step back, closes open windows
10. **Netflix:** Launches the Netflix application
11. **Google Play:** Launches the Google Play Store application
12. **Menu:** Displays the **TV options** menu (on HDMI source), displays available setting options such as sound and picture
13. **Rewind:** Moves frames backwards in media such as movies
14. **Stop:** Stops the media being played
15. No function
16. **Coloured Buttons:** Follow the on-screen instructions for coloured button functions
17. **Pause:** Pauses the media being played
18. No function
19. **Fast forward:** Moves frames forward in media such as movies
20. **MyButton1:** Opens the picture mode setting menu on available sources
21. **Prime Video:** Launches the Amazon Prime Video application
22. **YouTube:** Launches the YouTube application
23. **Exit:** Closes and exits from the **TV options** menus, closes the Home Screen, exits from any running application or menu or OSD banner, switches to last set source
24. **Info:** Displays information about on-screen content
25. **Source:** Shows all available content sources
26. **Programme +/-:** Scrolls text up and down
27. **Home:** Opens the Home Screen
28. **Subtitles:** Turns subtitles on and off (where available)

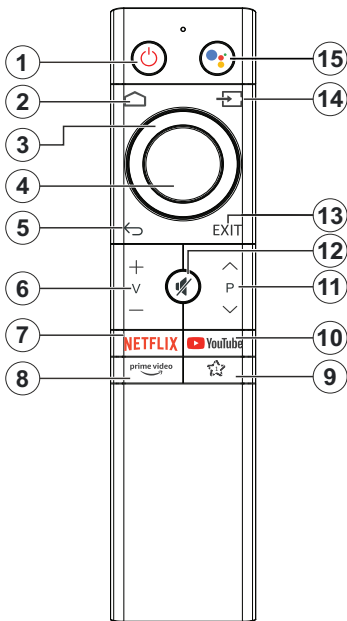
Inserting the Batteries into the Remote

The remote may have a screw that secures the battery compartment cover onto the remote control (or this may be in a separate bag). Remove the screw, if the cover is screwed on previously. Then remove the battery compartment cover to reveal the battery compartment. Insert two 1.5V - size **AAA** batteries. Make sure the (+) and (-) signs match (observing correct polarity). Do not mix old and new batteries. Replace only with same or equivalent type. Place the cover back on. Secure the cover again with the screw, if any.

Standby Button

Press and hold the **Standby** button on the remote control. **Power off** dialogue will appear on the screen. Highlight **OK** and press the **OK** button. The Display will switch into standby mode. Press briefly and release to switch the Display into quick standby mode or to switch on the Display when in quick standby or standby mode.

Remote Control- 2



1. **Standby:** Quick Standby / Standby / On
2. **Home:** Opens the Home Screen
3. **Directional buttons:** Navigates menus, setting options, moves the focus or cursor, etc. Follow the on-screen instructions
4. **OK:** Confirms selections, enters sub-menus
5. **Back/Return:** Returns to previous menu screen, goes one step back, closes open windows
6. **Volume +/-**
7. **Netflix:** Launches the Netflix application
8. **Prime Video:** Launches the Amazon Prime Video application
9. **MyButton1 (*):** Opens the picture mode setting menu on available sources
10. **YouTube:** Launches the YouTube application
11. **Programme +/-:** Scrolls text up and down
12. **Mute:** Completely turns off the volume of the Display
13. **Exit:** Closes and exits from the **TV options** menus, closes the Home Screen, exits from any running application or menu or OSD banner, switches to last set source
14. **Source:** Shows all available content sources, is also used in pairing process of the remote.
15. **Microphone:** Activates the microphone on the remote

(* MyButton1 Customisation

This button can be assigned as a hotkey for an application. Press and hold the button, available applications will be displayed on the screen. Highlight one and press **OK**. After that, you can launch the selected application by pressing the **MyButton1** button. In the same way, you can change the function of this button any time later.

Note that if you perform initial setup (**Factory reset / Reset**), **MyButton1** will return to its default function.

Inserting the Batteries into the Remote

Remove the battery compartment cover to reveal the battery compartment. Insert two size **AAA** batteries. Make sure the (+) and (-) signs match (observing correct polarity). Do not mix old and new batteries. Replace only with same or equivalent type. Place the cover back on.

To pair remote with the Display

When the Display is turned on for the first time, a search for accessories will be performed after the initial setup starts. You will need to pair your remote control with your Display at this point.

Press and hold the **Source** button on the remote until the LED on the remote starts to blink, then release the **Source** button. That means the remote is in pairing mode.

Now you will wait for the Display to find your remote. Select the name of your remote and press **OK** when it appears on the Display screen.

When the pairing process is successful, the LED on the remote will go off. If the pairing process fails the remote will enter sleep mode after 30 seconds.

In order to pair your remote later on, you can go to **Settings** menu, highlight **Remotes & Accessories** option and press **OK** to start a search for accessories.

Initial Setup Wizard

*Note: Follow the on-screen instructions to complete the initial setup process. Use the directional buttons and the **OK** button on the remote to select, set, confirm and proceed.*

When turned on for the first time, a welcome screen will be displayed. Select your language and press **OK**. Follow the on-screen instructions to setup your Display. The installation wizard will guide you through the setup process. You can perform initial setup anytime using the **Factory reset** option in the **Settings>Device Preferences>About** menu. You can access the **Settings** menu from the Home screen or from the **TV options** menu when on an HDMI source.

1. Welcome Message and Language Selection

"Welcome" message will be displayed along with the language selection options listed on the screen. Select the desired language from the list and press **OK** to continue.

2. Region/Country

In the next step select your region or country from the list and press **OK** to continue.

3. Initial Setup

After the region/country selection you can start the initial setup wizard. Highlight **Continue** and press **OK** to proceed. You will not be able to go back and change the language and region/country once you proceed. If you need to change your language or region/country selection after this step, you will have to switch the Display into standby mode so the setup process starts from the beginning when you next switch on the Display. In order to do this, press and hold the **Standby** button. A dialogue will be displayed. Highlight **OK** and press **OK**.

4. Search for accessories

A search for accessories will be performed after the initial setup has started. Follow the on-screen instructions to pair your remote control (depends on the model of the remote control) and other wireless accessories with your Display. Press **Back/Return** button to end adding accessories and proceed.

5. Quick Setup

If you didn't priorly connect your Display to the Internet via Ethernet a screen will be displayed where you can transfer your Android phone's WLAN network and Google Account to your Display. Highlight **Continue** and press **OK** to proceed. Follow the on-screen instructions on your Display and your phone to complete the process. You can also skip this step by selecting **Skip** option. Some steps may be skipped depending on the settings made in this step.

If you did priorly connect your Display to the Internet via Ethernet a message will be displayed stating that you are connected. You can choose to continue with wired

connection or change the network. Highlight **Change network** and press **OK** if you want to use wireless connection instead of wired connection.

6. Network Connection

You will be directed to the next step automatically, if you connect your Display to the Internet via Ethernet at this point. If not, available wireless networks will be searched and listed on the next screen. Select your WLAN network from the list and press **OK** to connect. Enter the password using the virtual keyboard if the network is password protected. Select the **Other network** option from the list, if the network that you want to connect has hidden SSID.

If you prefer not to connect to the Internet at this point you can skip this step by selecting **Skip** option. You can connect to the Internet later using the **Network & Internet** menu options in the **Settings** menu from the Home Screen or from the **TV options** menu when on an HDMI source.

This step will be skipped if internet connection has been established in the previous step.

7. Sign in to your Google account

If connection succeeds, you can sign in to your Google account on the next screen. You need to be signed in to a Google account in order to use Google services. This step will be skipped if no internet connection has been established in the previous step or if you already signed in to your Google account in Quick Setup step.

By signing in, you will be able to discover new apps for videos, music and games on Google Play; get personalised recommendations from apps like YouTube; buy or rent the newest movies and shows on Google Play Movies & TV; access your entertainment and control your media. Highlight **Sign In** and press **OK** to proceed. You can sign in to your Google account by entering your e-mail address or phone number and your password, or create a new account.

If you prefer not to sign in to your Google account at this point you can skip this step by selecting **Skip** option.

8. Terms of Service

Terms of Service screen will be displayed next. By continuing, you will agree to the Google Terms of Service, the Google Privacy Policy and the Google Play Terms of Service. Highlight **Accept** and press **OK** on the remote to confirm and proceed. You can also view **Terms of Service**, **Privacy Policy** and **Play Terms of Service** on this screen. To display the content an internet connection is needed. A message will be displayed mentioning the web site address on which this information can also be viewed, in case internet access is not available.

9. Google Services

Select each to learn more about each service, such as how to turn it on or off later. Data will be used accord-

ing to Google's Privacy Policy. Highlight **Accept** and press **OK** to confirm your selection of these Google services settings.

Use location

You can allow or disallow Google and third party apps to use your Display's location information. Highlight **Use location** and press **OK** to view detailed information and turn this feature on or off. You can change this setting later using **Location status** option in the **Settings>Device Preferences>Location** menu.

Help improve Android

Automatically send diagnostic information to Google, like crash reports and usage data from your device and apps. This information won't be used to identify you. Highlight **Help improve Android** and press **OK** to view detailed information and turn this feature on or off. You can change this setting later using the **Settings>Device Preferences>Usage & Diagnostics** menu.

Services and your privacy

Google Assistant sends services you talk to a unique code. That way, services can remember things like your preferences during conversations. You can view, manage and reset the data sent to services on each service's page in the Explore section of the Assistant mobile app. Learn more at g.co/assistant/idreset.

Information on Google services and some features of your Display will be displayed next. If you have signed in to your Google account in the previous steps, you can also turn on personal results for Assistant by choosing the related option when prompted. Press **OK** consecutively to proceed.

10. Password

Depending on the country selection you made in the earlier steps, you may be asked to define a 4-digit password (PIN) at this point. Press **OK** to proceed. The selected PIN cannot be '0000'. This PIN will be required in order to access some menus, content or to release sources, etc. You will have to enter it if you are asked to enter a PIN for any menu operation later.

11. Select TV Mode

In the following step of the initial setup, you can set the Display's operation mode either as **Home** or as **Store**. **Store** option will configure your Display's settings for store environment. This option is intended only for store use. It is recommended to select **Home** for home use.

12. Chromecast built-in always available

Select your chromecast availability preference. If set as **On** your Display will be detected as a Google Cast device and allow Google Assistant and other services to wake your Display up to respond to Cast commands, even when on standby mode and the screen is off.

When the initial setup is completed a message will be displayed. Press **OK** to finish the setup.

You will be asked to give your consent to the collection of your data. Read the text on the screen for detailed information. Highlight **Accept** and press **OK** to give your consent and proceed. To skip without giving your consent, select **Skip**. You can change this setting later using the **Settings>Device Preferences>Manufacturer Usage & Diagnostics** menu.

Home Screen will be displayed.

Home Screen

To enjoy the benefits of your Android Display, it must be connected to the Internet. Connect the Display to a home network with a high-speed Internet connection. You can connect your Display wirelessly or wired to your modem/router. Refer to the **Network & Internet** and **Connecting to the Internet** sections for further information on how to connect your Display to the Internet.

The Home menu is the centre of your Display. From the Home menu, you can start any application, watch a movie, or switch to a connected device. Press the **Home** button to display Home Screen. You can also select the **Android TV Home** option from the **Inputs** menu to switch to Home Screen. To open the **Inputs** menu, press the **Source** button on the remote or press the **Menu** button on the remote when the Display is on an HDMI source, highlight the **Source** option in the **TV options** menu, and press **OK**. Depending on your Display setup and your country selection in the initial setup, the Home menu may contain different items.

The available options of the Home Screen are positioned in rows. To navigate through the Home Screen options use the directional buttons on the remote. Apps, YouTube, Google Play Movies & TV, Google Play Music and Google Play related rows and rows of the applications you have installed might be available. Select a row then move the focus to the desired item in the row. Press **OK** button to make a selection or to enter a sub-menu.

On the upper left of the screen, search tools will be located. You can choose either to type a word to start a search via the virtual keyboard or try voice search option if your remote has a built-in microphone. Move the focus to the desired option and press **OK** to proceed.

On the upper right of the screen, **Notifications, Inputs, Network & Internet** (will be named as **Connected** or **Not Connected** according to the current connection status), **Settings** and the current time will be displayed. You can configure your date and time preferences using the **Date & Time** menu options from the **Settings>Device Preferences** menu.

First row will be the **Apps** row. **Multi Media Player** app will be available alongside with other favourite apps. If

not, highlight **Add app to favourites** option (plus sign) on the **Apps** row and press **OK**. Then select the app you want to add and press **OK**. Repeat this procedure for each app. Highlight **Multi Media Player** and press **OK** to browse the connected USB devices and play/display the installed media content on the Display. The audio can be played through the speakers of the Display or through the speaker systems connected to the Display. To browse the Internet, you will need an internet browser application. Make a search or launch the Google Play Store app, find a browser and download it.

For some countries, the Home Screen will be organised into several tabs. **Home**, **Discover** and **Apps** tabs will be available. You can scroll through the tabs using the directional buttons. Each tab will have a featured content row at the top. In the **Home** tab, there will be rows for favourite apps, and recommendations from streaming apps. In the **Discover** tab recommendations from streaming services will be displayed. In the **Apps** tab, all the apps installed on your Display will be displayed and you can install more from Play Store using the related option. Depending on your Display setup and your country selection in the initial setup, the tabs on the Home Screen may contain different items.

TV Options Menu Content

Switch the Display to an HDMI source first and then press the **Menu** button on the remote to see **TV options** menu. To switch to an HDMI source you can either press the **Exit** button or press the **Source** button, highlight an HDMI source option in the **Inputs menu** and press **OK**.

Source: Display the list of input sources. Select the desired one and press **OK** to switch to that source.

Picture: Open the **Picture** menu. Refer to **Device Preferences** section for detailed information.

Sound: Open the **Sound** menu. Refer to **Device Preferences** section for detailed information.

Power

Sleep Timer: Define a time after which you want your Display to enter sleep mode automatically. Set as **Off** to disable.

Picture off: Select this option and press **OK** to turn the screen off. Press a button on the remote or on the Display to turn the screen on again. Note that you can not turn the screen on via the **Volume +/-**, **Mute** and **Standby** buttons. These buttons will function normally.

No Signal Auto Power Off: Set the behaviour of the Display, when no signal is detected from the currently set input source. Define a time after which you want your Display to turn itself off or set as **Off** to disable.

Auto Sleep: Define an idle time after which you want your Display to enter sleep mode automatically. **4 Hours**, **6 Hours** and **8 Hours** options are available. Set as **Never** to disable.

Advanced Options

The options of this menu may change and/or appear as greyed out depending on the selected input source.

Blue Mute: Turn this function on/off according to your preference. When turned on, blue background will be displayed on the screen when no signal is available.

Open-source licences: Display Open Source Software licence information.

Settings

You can access the **Settings** menu from the Home Screen or from the **TV options** menu when on an HDMI source.

Network & Internet

You can configure your Display's network settings using the options of this menu. You can also highlight the **Connected/Not Connected** icon on the Home screen and press **OK** to access this menu.

Wi-Fi: Turn the wireless LAN (WLAN) function on and off.

Available networks

When the WLAN function is turned on, available wireless networks will be listed. Highlight **See all** and press **OK** to see all networks. Select one and press **OK** to connect. You may be asked to enter a password to connect to the selected network, in case the network is password protected. Additionally you can add new networks by using the related options.

Other options

Add new network: Add networks with hidden SSID's.

Scanning always available: You can let the location service and other apps scan for networks, even when WLAN function is turned off. Press **OK** to turn it on and off.

Wow: Turn this function on and off. This function allows you to turn on or awaken your Display via wireless network.

Wol: Turn this function on and off. This function allows you to turn on or awaken your Display via network.

Ethernet

Connected/Not connected: Displays the status of the internet connection via Ethernet, IP and MAC addresses.

Proxy settings: Set a HTTP proxy for browser manually. This proxy may not be used by other apps.

IP settings: Configure your Display's IP settings.

Parental Controls

(*) To enter this menu PIN should be entered first. Use the PIN that you have defined during the initial setup process. If you have changed the PIN after the initial setup use that PIN. If you didn't set a PIN during the initial setup, you can use the default PIN. The default PIN is **1234**. Some options may not be available or vary depending on the country selection during the initial setup.

Inputs Blocked: Prevent access to the selected input source content. Highlight the desired input option and press **OK** to select/unselect. To switch to a blocked input source PIN should be entered first.

Change PIN: Change the PIN you defined during the initial setup. Highlight this option and press **OK**. You will need to enter the current PIN first. Then new PIN entry screen will be displayed. Enter the new PIN twice for confirmation.

Accounts and Sign In

Highlight this option and press **OK** to sign into your Google account. Following options will be available if you have signed into your Google account.

Google: You can configure your data syncing preferences or remove your registered account on the Display. Highlight a service listed in the **Choose synced apps** section and press **OK** to enable/disable data sync. Highlight **Sync now** and press **OK** to sync all enabled services at once.

Add account: Add a new one to available accounts by signing in to it.

Apps

Using the options of this menu, you can manage the apps on your Display.

Recently opened apps

You can display recently opened apps. Highlight **See all apps** and press **OK** to see all the apps installed on your Display. The amount of storage space that they needed will also be displayed. You can see the version of the app, open or force to stop the running of the app, uninstall a downloaded app, see the permissions and turn them on/off, turn on/off the notifications, clear the data and cache, etc. Highlight an app and press **OK** to see available options.

Changing the storage location of an app

If you did priority format your USB storage device as device storage to extend the storage capacity of your Display, you can move the app to that device. For more information refer to the **Storage** section in the **Settings>Device Preferences** menu.

Highlight the app you want to move and press **OK** to see available options. Then highlight the **Storage used** option and press **OK**. If the selected app is convenient you will see your USB storage device as an option for this app to be stored. Highlight that option and press **OK** to move the app.

Note that the apps that moved to a connected USB storage device will not be available if that device is disconnected. And if you format the device with the Display as removable storage, don't forget to back up the apps using the related option. Otherwise, the apps stored on that device will not be available after formatting. For more information refer to the **Storage** section in the **Settings>Device Preferences** menu.

Permissions

Manage the permissions and some other features of the apps.

App permissions: The apps will be sorted by permission type categories. You can enable/disable permissions for the apps from within these categories.

Special app access: Configure some app features and special permissions.

Security & restrictions: You can allow or restrict installation of apps from sources other than the Google Play Store.

Device Preferences

About: Check for system updates, change the device name, reset the Display to the factory defaults and display system information such as network addresses, serial numbers, versions, etc. You can also display legal information, manage advertisements, display your advertising ID, reset it and turn on/off the personalised advertisements based on your interests.

Factory reset: Reset all Display settings to the factory defaults. Highlight **Factory reset** and press **OK**. A confirmation message will be displayed, select **Factory reset** to proceed with resetting. A further confirmation message will be displayed, select **Delete everything** to factory reset the Display. The Display will switch off/on first and the initial setup will start. Select **Cancel** to exit.

Note: You may be asked to enter a PIN to proceed with the reset operation. Enter the PIN you have defined during the initial setup. If you didn't set a PIN during the initial setup, you can use the default PIN. The default PIN is **1234**.

Netflix ESN: Displays your ESN number. ESN number is an unique ID number for Netflix, created especially to identify your Display.

TV Life Time: Your Display's lifetime information is displayed.

Date & Time: Set the date and time options of your Display. You can set your Display to automatically update the time and date data over the network. Set

corresponding to your environment and preference. Disable by setting as **Off** if you want to manually change the date or time. Then set date, time, time zone and hour format options.

Timer

Power On Time Type: Set your Display to turn on by itself. Set this option as **On** or **Once** to enable a power on timer to be set, set as **Off** to disable. If set as **Once** the Display will turn on only once at the defined time in **Auto Power On Time** option below.

Auto Power On Time: Available if the **Power On Time Type** is enabled. Set the desired time for your Display to come on from standby using the directional buttons and press **OK** to save the new set time.

Power Off Time Type: Set your Display to turn off by itself. Set this option as **On** or **Once** to enable a power off timer to be set, set as **Off** to disable. If set as **Once** the Display will turn off only once at the defined time in **Auto Power Off Time** option below.

Auto Power Off Time: Available if the **Power Off Time Type** is enabled. Set the desired time for your Display to go to standby using the directional buttons and press **OK** to save the new set time.

Language: Set your language preference.

Keyboard: Select your keyboard type and manage keyboard settings.

Inputs: Show or hide an input terminal, change the label for an input terminal, and configure the options for HDMI CEC (Consumer Electronic Control) function and display the CEC device list.

Power

Sleep Timer: Define a time after which you want your Display to enter sleep mode automatically. Set as **Off** to disable.

Picture Off: Select this option and press **OK** to turn the screen off. Press a button on the remote to turn the screen on again. Note that you can not turn the screen on via the **Volume +/-**, **Mute** and **Standby** buttons. These buttons will function normally.

No Signal Auto Power Off: Set the behaviour of the Display, when no signal is detected from the currently set input source. Define a time after which you want your Display to turn itself off or set as **Off** to disable.

Auto Sleep: Define an idle time after which you want your Display to enter sleep mode automatically. **4 Hours**, **6 Hours** and **8 Hours** options are available. Set as **Never** to disable.

Picture

Picture Mode: Set the picture mode to suit your preference or requirements. Picture mode can be set to one of these options: **Standard**, **Vivid**, **Sport**, **Movie** and **Game**.

Dolby Vision Modes: If Dolby Vision content is detected **Dolby Vision Bright**, **Dolby Vision Dark** and **Dolby Vision Vivid** picture mode options will be available instead of other picture modes.

Backlight, Brightness, Contrast, Colour, HUE, Sharpness settings will be adjusted according to the selected picture mode.

Dolby Vision Notification: Set your notification appearance preference for Dolby Vision content. When turned on, Dolby Vision logo will be displayed on the screen when Dolby Vision content is detected.

Auto Backlight: Set your auto backlight preference. **Off**, **Low**, **Middle** and **Eco** options will be available. Set as **Off** to disable.

Backlight: Adjust the backlight level of the screen manually. This item will not be available if the **Auto Backlight** is not set as **Off**.

Brightness: Adjust the brightness value of the screen.

Contrast: Adjust the contrast value of the screen.

Colour: Adjust the colour saturation value of the screen.

HUE: Adjust the hue value of the screen.

Sharpness: Adjust the sharpness value for the objects displayed on the screen.

Gamma: Set your gamma preference. **Dark**, **Middle** and **Bright** options will be available.

Colour Temperature: Set your colour temperature preference. **User**, **Cool**, **Standard** and **Warm** options will be available. You can adjust red, green and blue gain values manually. If one of these values is changed manually, **Colour Temperature** option will be changed to **User**, if not already set as **User**.

HDR: Turn the HDR function on or off. This item will be available if HDR content is detected.

Advanced Video

DNR: Dynamic Noise Reduction (DNR) is the process of removing noise from digital or analogue signals. Set your DNR preference as **Low**, **Medium**, **Strong**, **Auto** or turn it off by setting as **Off**.

MPEG NR: MPEG Noise Reduction cleans up block noise around outlines and noise on the background. Set your MPEG NR preference as **Low**, **Medium**, **Strong** or turn it off by setting as **Off**.

Max Vivid: Manipulates contrast and colour perception, basically converts Standard Dynamic Range picture to High Dynamic Range picture. Set as **On** to enable.

Adaptive Luma Control: Adaptive Luma control adjusts contrast settings globally according to content histogram in order to provide deeper black and brighter white perception. Set your Adaptive

Luma Control preference as **Low**, **Medium**, **Strong** or turn it off by setting as **Off**.

Local Contrast Control: Local contrast control divides each frame to defined small regions and provides ability to apply independent contrast setting for each region. This algorithm improves fine details and provides better contrast perception. It makes higher depth impression by enhancing dark and bright areas without any detail loss. Set your Local Contrast Control preference as **Low**, **Medium**, **High** or turn it off by setting as **Off**.

Flesh Tone: Adjusts the skin tone brightness. Set your preference as **Low**, **Medium**, or **High** to enable. Set as **Off** to disable.

DI Film Mode: It is the function for 3:2 or 2:2 cadence detection for 24 fps film content and improves the side effects (like interlacing effect or judder) which are caused by these pull down methods. Set your DI Film Mode preference as **Auto** or turn it off by setting as **Off**. This item will not be available if Game Mode or PC Mode is turned on.

Blue Stretch: Human eye perceives cooler whites as brighter white, Blue Stretch feature changes White balance of mid-high grey levels to cooler colour temperature. Turn the Blue Stretch function on or off.

Game Mode: Game mode is the mode which cuts down some of the picture processing algorithms to keep up with video games that have fast frame rates. Turn the Game Mode function on or off.

Note: The game mode can not be used for Netflix and YouTube. If you want to use the game mode for Multi Media Player or HDMI source, you need to set the MJC option to Off.

PC Mode: PC Mode is the mode which cuts down some of the picture processing algorithms to keep signal type as it is. It can be usable especially for RGB inputs. Turn the PC Mode function on or off.

De-Contour: Decreases the contour effects in low-resolution content and auto streaming services. Set your preference as **Low**, **Middle**, or **High** to enable. Set as **Off** to disable.

MJC: Optimises the Display's video settings for motion images to acquire a better quality and readability. Highlight this option and press **OK** to see available options. **Effect**, **Demo Partition**, and **Demo** options will be available. Set the **Effect** option to **Low**, **Middle**, or **High** to enable the MJC function. When enabled, **Demo Partition** and **Demo** options will become available. Highlight **Demo Partition** and press **OK** to set your preference. **All**, **Right** and **Left** options will be available. Highlight **Demo** and press **OK** to activate the demo mode. While the demo mode is active, the screen will be divided into two sections, one

displaying the MJC activity, the other displaying the normal settings for the Display screen. If the **Demo Partition** option is set to **All**, both sides will display the MJC activity.

HDMI RGB Range: This setting should be adjusted according to input RGB signal range on HDMI source. It can be limited range (16-235) or full range (0-255). Set your HDMI RGB range preference. **Auto**, **Full** and **Limit** options will be available. This item will not be available, if the input source is not set as HDMI.

Low Blue Light: Electronic device screens emit blue light that can cause eye strain and may lead to eye problems over time. To reduce the effect of blue light set your preference as **Low**, **Middle**, or **High**. Set as **Off** to disable.

Colour Space: You can use this option to set the range of colours displayed on your Display screen. When set as **On**, colours are set according to the source signal. When set as **Auto**, the Display decides to set this function as on or off dynamically, according to source signal type. When set as **Off**, the Display's maximum colour capacity is used by default.

Colour Tuner: Colour saturation, hue, brightness can be adjustable for red, green, blue, cyan, magenta, yellow and flesh tone (skin tone) for having more vivid or more natural image. Set the **HUE**, **Colour**, **Brightness**, **Offset** and **Gain** values manually. Highlight **Enable** and press **OK** to turn this function on.

11 Point White Balance Correction: White balance feature calibrates Display's colour temperature in detailed grey levels. By visually or measurement, grey scale uniformity can be improved. Adjust the strength of the **Red**, **Green**, **Blue** colours and **Gain** value manually. Highlight **Enable** and press **OK** to turn this function on.

Reset to Default: Reset the video settings to factory default settings.

Note: Depending on the currently set input source some menu options may not be available.

Sound

System Sounds: System sound is the sound played when navigating or selecting an item on the Display screen. Highlight this option and press **OK** to turn this function on or off.

Sound Style: For easy sound adjustment, you can select a preset setting. **User**, **Standard**, **Vivid**, **Sports**, **Movie**, **Music** and **News** options will be available. Sound settings will be adjusted according to the selected sound style. Some other sound options may become unavailable depending on the selection.

Balance: Adjust the left and right volume balance for speakers and headphones.

Sound Surround: Turn the surround sound feature on or off.

Equalizer Detail: Adjust the equalizer values according to your preferences.

Speaker Delay: Adjust the delay value for speakers.

eARC: Set your eARC preference. **Off** and **Auto** options will be available. Set as **Off** to disable.

Digital Output: Set the digital sound output preference. **Auto**, **Bypass**, **PCM**, **Dolby Digital Plus** and **Dolby Digital** options will be available. Highlight the option you prefer and press **OK** to set.

Digital Output Delay: Adjust the digital output delay value.

Auto Volume Control: With Auto Volume Control, you can set the Display to automatically level out sudden volume differences. Typically at the beginning of adverts or when you are switching sources. Turn this option on/off by pressing **OK**.

Downmix Mode: Set your preference to convert multi-channel audio signals to two-channel audio signals. Press **OK** to see the options and set. **Stereo** and **Surround** options will be available. Highlight the option you prefer and press **OK** to set.

DTS DRC: Dynamic Range Control provides gain adjustment of the source to maintain suitable audible range at both low and high playback levels. Turn this option on/off by pressing **OK**.

Dolby Audio Processing: With Dolby Audio Processing, you can improve the sound quality of your Display. Press **OK** to see the options and set. Some other sound options may become unavailable and appear as greyed out depending on the settings made here. Set the **Dolby Audio Processing** option to **Off** if you would like to change these settings.

Dolby Audio Processing: Highlight this option and press **OK** to turn this function on/off. Some options may not be available if this option is not turned on.

Sound Mode: If the **Dolby Audio Processing** option is turned on **Sound Mode** option will be available to set. Highlight the **Sound Mode** option and press **OK** to see the preset sound modes. **Game**, **Movie**, **Music**, **News**, **Stadium**, **Smart** and **User** options will be available. Highlight the option you prefer and press **OK** to set. Some options may not be available if this option is not set to **User**.

Volume Leveler: Allows you to balance the sound levels. In this way, you are minimally affected by abnormal sound rises and falls. Turn this feature on/off by pressing **OK**.

Surround Virtualiser: Turn the surround virtualiser feature on or off.

Dolby Atmos: Your Display supports Dolby Atmos technology. By means of this technology the sound moves around you in three-dimensional space, so you feel like you're inside the action. You will have the best experience if the input audio bitstream is Atmos. Turn this option on/off by pressing **OK**.

Dialogue Enhancer: This feature provides sound postprocessing options for speech-gated dialogue enhancement. **Off**, **Low**, **Medium** and **High** options will be available. Set according your preference.

Note: This feature has an effect only if the input audio format is AC-4 or dolby audio processing is enabled. This effect only applies to the Display loudspeaker output.

Dolby Atmos Notification: Set your notification appearance preference for Dolby Atmos content. When turned on, Dolby Atmos logo will be displayed on the screen when Dolby Atmos content is detected.

DTS Virtual:X: This feature will enhance your sound experience by providing a virtualisation of surround speakers through your Display's speakers. Highlight **Virtual:X** and press **OK**. **TruBass** option will become available. **TruBass** manages and enhances low frequency signals. Highlight this option and press **OK** to turn it on or off. Some other options may become unavailable and appear as greyed out depending on the setting made here. This item will not be available if Dolby Audio Processing is turned on.

Reset to Default: Resets the sound settings to factory defaults.

Storage: View the total storage space status of the Display and connected devices if available. To see detailed information on the usage details highlight and press **OK**. There will also be options for ejecting and setting up the connected USB storage devices as device storage.

Migrate data to this storage: This option will appear if you did priorly format your USB storage device as device storage. You can use this option to migrate some of the data stored on your Display to your USB storage device.

Note: If you move data to your USB storage device, you may need to plug in your storage device to use all your apps and other content.

Eject: To keep your content safe, eject your USB storage device before you unplug it from your Display.

Delete & format as device storage: You can use the connected USB storage device to extend the storage capacity of your Display. After doing this, that device will only be usable with the Display. Follow the on-screen instructions and read the

information displayed on the screen before proceeding.

Note: *Formatting the connected storage device will erase all data installed on it. Back up the files that you want to keep before you proceed with formatting the device.*

Delete & format as removable storage: If you did not previously format your USB storage device as device storage, it will only be usable with your Display. You can use this option to format it again in order to use it with other devices. Before proceeding with the formatting, you may consider backing up the data on your device to your Display's internal storage or to another USB storage device using the **Back up apps** option. Otherwise, some apps may not work properly after formatting. Follow the on-screen instructions and read the information displayed on the screen before proceeding.

Note: *Formatting the connected storage device will erase all data installed on it. Back up the files that you want to keep before you proceed with formatting the device.*

You can also go to the **Notifications** section on the Home Screen after connecting your USB device to your Display to see the available options. Highlight the notification related to your connected USB device and press **OK**.

Browse: Opens the **Storage** menu.

Setup as device storage: Has the same functionality as the **Delete & format as device storage** option described above.

Eject: Same as described above.

Home Screen: Customise your Home Screen. Select channels which will be displayed on the Home Screen, enable/disable video and audio previews. Organise apps and games, change their order or get more of them. Display open source licences.

For some countries, the Home Screen will be organised into several tabs and this menu will contain additional options to customise the content of these tabs. Highlight **Set up** and press **OK** to sign in to a Google account, so you can browse personalised recommendations for that account in the **Discover** tab on the Home Screen. After signing in, using the related options in this menu, you can view your account activity controls and permissions, customise services and define content preferences to get better recommendations.

Store Mode: Highlight **Store mode** and press **OK**. A dialogue will be displayed asking for your confirmation. Read the description, highlight **Continue** and press **OK** if you want to proceed. Then highlight **On** to activate or **Off** to deactivate and press **OK**. In store mode your Display's settings will be configured for store environment and the supported features will be displayed on the screen. Once activated, **Store Messaging** setting will become available. Set according to your

preference. It is recommended not to activate store mode for home use.

Google Assistant: Highlight **On** and press **OK** to turn this feature on or off. Select your active account, view permissions, select which apps to include in search results, activate safe search filter and offensive word blocking, view open source licences.

Chromecast Built-in: Set your remote control notification preference. Highlight **Let others control your cast media** and press **OK**. **Always, While Casting** and **Never** options will be available. You can display open source licences and view version number and serial number under the **About** section.

Screen Saver: Set the screensaver options for your Display. You can choose a screensaver, set wait time for the screensaver or start the screensaver mode.

Energy Saver: Define a time after which you want your Display to turn itself off for energy saving. Set as **Never** to disable.

Location: You can allow the use of the wireless connection to estimate the location, see the recent location requests and allow or restrict the listed apps to use your location information.

Usage & Diagnostics: Automatically send usage data and diagnostic information to Google. Set according to your preference.

Manufacturer Usage & Diagnostics: If you accept, your Display will send diagnostic information (such as MAC address, country, language, software and firmware versions, bootloader versions and the source of the Display) and anonymous usage data from your device to a server located in Ireland. We are not able to identify you and are only collecting and storing this diagnostic information and anonymous usage data to ensure your device operates properly.

Accessibility: Configure **Captions**, **Text to Speech** settings and/or turn **High Contrast Text** on/off. Some of the caption settings may not be applied.

Captions: Configure the settings for the captions. You can set the language, text size and style using the options of this menu. Highlight **Display** and press **OK** to turn on or off the sample caption demonstration.

Text to speech: With text-to-speech feature, your Display can convert written text into voice text to help visually impaired people listen to the information they are unable to read. You can choose your preferred engine, configure the engine settings, and speech rate, play a short demonstration of speech synthesis, and display default language status using the options of this menu.

High Contrast Text: Increase the contrast of the menu options and texts to make them easier to read.

Highlight this option and press **OK** to turn this feature on or off.

Restart: A confirmation message will be displayed, select **Restart** to proceed with restarting. The Display will switch off/on first. Select **Cancel** to exit.

Remote & Accessories

You can use wireless accessories, such as your remote control (depends on the model of the remote control), headphones, keyboards or game controllers with your Android TV. Add devices to use them with your Display. Select this option and press **OK** to start searching available devices in order to pair them with your Display. If available highlight **Add accessory** option and press **OK** to start the search. Set your device to pairing mode. Available devices will be recognised and listed or pairing request will be displayed. To start pairing, select your device from the list and press **OK**, or highlight **OK** and press **OK** when the pairing request appears.

Connected devices will also be listed here. To unpair a device, highlight it and press **OK**. Then highlight the **Unpair** option and press **OK**. Then select **OK** and press **OK** again to unpair the device from the Display. You can also change the name of a connected device. Highlight the device and press **OK**, then highlight **Change name** and press **OK** again. Press **OK** again and use the virtual keyboard to change the name of the device.

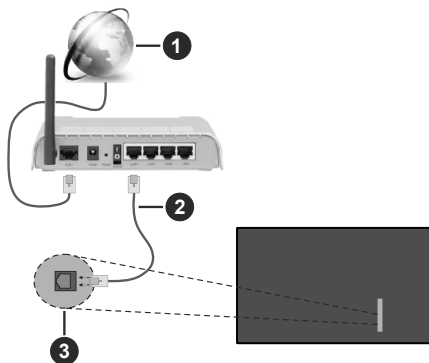
Connecting to the Internet

You can access the Internet via your Display, by connecting it to a broadband system. It is necessary to configure the network settings in order to enjoy a variety of streaming content and internet applications. These settings can be configured from **Settings>Network & Internet** menu. You can also highlight the Connected/ Not Connected icon on the Home screen and press **OK** to access this menu. For further information refer to **Network & Internet** section under the title of **Settings**.

Wired Connection

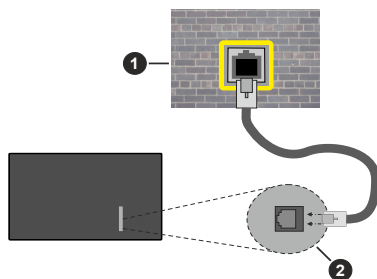
Connect your Display to your modem/router via an Ethernet cable. There is a LAN port on the rear-left side of your Display.

The status of the connection under the **Ethernet** section in the **Network & Internet** menu will change from **Not connected** to **Connected**.



1. Broadband ISP connection
2. LAN (Ethernet) cable
3. LAN input on the rear-left side of the Display

You might be able to connect your Display to a network wall socket depending on your network's configuration. In that case, you can connect your Display directly to the network using an Ethernet cable.

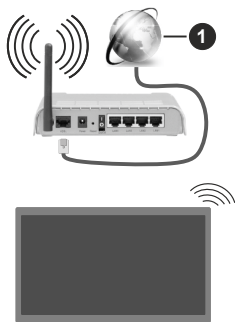


1. Network wall socket
2. LAN input on the rear-left side of the Display

Wireless Connection

A wireless LAN modem/router is required to connect the Display to the Internet via wireless LAN.

Highlight **Wi-Fi** option in the **Network & Internet** menu and press **OK** to enable wireless connection. Available networks will be listed. Select one and press **OK** to connect. For more information refer to **Network & Internet** section under the title of **Settings**.



1. Broadband ISP connection

A network with hidden SSID can not be detected by other devices. If you want to connect to a network with hidden SSID, highlight the **Add new network** option under the **Settings>Network & Internet** menu on the Home Screen and press **OK**. Add the network by entering its name manually using the related option.

Some networks may have an authorisation system that requires a second login as such in a work environment. In this case, after connecting to the wireless network you want to connect to, highlight **Notifications** situated on the upper right of the **Home Screen** and press **OK**. Then highlight the Sign in to **Wi-Fi network** notification and press **OK**. Enter your credentials to log in.

A Wireless-N router (IEEE 802.11a/b/g/n/ac) with simultaneous 2.4 and 5 GHz bands is designed to increase bandwidth. These are optimised for smoother and faster HD video streaming, file transfers and wireless gaming.

Use a LAN connection for quicker data transfer between other devices like computers.

The transmission speed differs depending on the distance and number of obstructions between the transmission products, the configuration of these products, the radio wave conditions, the line traffic and the products that you use. The transmission may also be cut off or may get disconnected depending on the radio wave conditions, DECT phones or any other WLAN 11b appliances. The standard values of the transmission speed are the theoretical maximum values for the wireless standards. They are not the actual speeds of data transmission.

The location where the transmission is most effective differs depending on the usage environment.

The Wireless feature of the Display supports 802.11 a,b,g,n & ac type modems. It is highly recommended that you should use the IEEE 802.11n communication protocol in order to avoid any possible problems while watching videos.

You must change your modem's SSID when there are any other modems around with the same SSID. You can encounter connection problems otherwise. Use a wired connection if you experience problems with a wireless connection.

A stable connection speed is required to play back streaming content. Use an Ethernet connection if the wireless LAN speed is unstable.

Multi Media Player

On the Home Screen scroll to **Apps** row, select **Multi Media Player (MMP)** and press the **OK** button to launch. If this app is not available, highlight **Add app to favourites** option (plus sign) on the **Apps** row and press **OK**. Then select the **Multi Media Player (MMP)** app and press **OK** to add. For some countries, the **Multi Media Player** app will be situated in the **Home** tab on the Home Screen and the row with this app will be named as **Favourite Apps**.

Select the media type on the main media player screen. On the next screen, you can press the **Menu** button to access a list of menu options while the focus is on a folder or a media file. Using the options of this menu you can change the media type, sort the files, change the thumbnail size and turn your Display into a digital photo frame. You will also be able to copy, paste and delete the media files using the related options of this menu, if a FAT32 formatted USB storage device is connected to the Display. Additionally you can switch the viewing style by selecting either **Normal Parser** or **Recursive Parser**. In **Normal Parser** mode the files will be displayed with folders if any available. So only the selected type of media files in the root folder or in the selected folder will be displayed. If there isn't any media files of the selected type, the folder will be assumed as empty. In **Recursive Parser** mode the source will be searched for all available media files of the selected type and the found files will be listed. Press the **Back/Return** button to close this menu.

In order to activate photo frame feature select **Photo** as the media type. Then press the **Menu** button, highlight **Photo Frame** and press **OK**. If you select **One Photo mode** option and press **OK** the image that you set as photo frame image earlier will be displayed when photo frame feature is activated. If you select the USB storage device option the first file (in **Recursive Parser** mode) will be displayed. To set the photo frame image press the **Menu** button while the photo file of your choice is displayed, highlight **Photo Frame Image** and press **OK**.

Additionally, you can toggle between browsing modes by pressing the **Blue** button. List View and Grid View modes are available. While browsing for the video, photo and text files a preview of the highlighted file will be displayed in a small window on the left side of the screen if the browse mode is set to List View. You

can also use **Programme +/-** buttons to jump directly to the first and last folder or file if the view style is set to Grid View.

You can also enable or disable the USB Auto Play feature by pressing the **Yellow** button. Using this feature you can set your Display to start playing the media content installed on a connected USB storage device automatically. Refer to the **USB Auto Play Feature** section for more information.

Video Files

Press **OK** to play back the highlighted video file.

Info: Display the info bar. Press twice to display the extended information and the next file.

Pause/Play: Pause and resume the playback.

Rewind: Start reverse playback. Press consecutively to set the rewind speed.

Fast Forward: Start fast forward playback. Press consecutively to set the forward playback speed.

Stop: Stop the playback.

Programme +: Switch to next file.

Programme -: Switch to previous file.

Back/Return: Return to the media player screen.

Music Files

Press **OK** to play back the highlighted music/audio file.

Info: Display the extended information and the next file.

Pause/Play: Pause and resume the playback.

Rewind: Press and hold to rewind.

Fast Forward: Press and hold to fast forward.

Stop: Stop the playback.

Programme +: Switch to next file.

Programme -: Switch to previous file.

Back/Return: Return to the media player screen.

If you press **Back/Return** button without stopping the playback first the playback will continue while you are browsing in the multimedia player. You can use the media player buttons to control the playback. The playback will stop if you exit the media player or switch the media type to **Video**.

Photo Files

Press **OK** to display the highlighted photo file. When you press the **OK** button slide show will also start and all photo files in the current folder or in the storage device, depending on the viewing style, will be displayed in order. If the **Repeat** option is set to **None** only the files between the highlighted one and the last listed one will be displayed. Press the **OK** or **Pause/Play** button to pause or resume the slide show. The slide show will stop after the last listed file is displayed and media player screen will be displayed.

Info: Display the info bar. Press twice to display the extended information and the next file.

Pause/Play: Pause and resume the slide show.

Green button (Rotate/Duration): Rotate the image / Set the interval between the slides.

Yellow button (Zoom/Effect): Zoom in on the image / Apply various effects to the slide show.

Programme +: Switch to next file.

Programme -: Switch to previous file.

Back/Return: Return to the media player screen.

Text Files

When you press the **OK** button slide show will start and all text files in the current folder or in the storage device, depending on the viewing style, will be displayed in order. If the **Repeat** option is set to **None** only the files between the highlighted one and the last listed one will be displayed. Press the **OK** or **Pause/Play** button to pause or resume the slide show. The slide show will stop after the last listed file is displayed and media player screen will be displayed.

Info: Display the info bar. Press twice to display the extended information and the next file.

Pause/Play: Pause and resume the slide show.

Programme +: Switch to next file.

Programme -: Switch to previous file.

Directional buttons (Down or Right / Up or Left): Switch to next page / Switch to previous page.

Back/Return: Stop the slide show and return to the media player screen.

Menu Options

Press the **Menu** button to see available options while playing back or displaying media files. The content of this menu differs depending on the media file type.

Pause/Play: Pause and resume the playback or the slide show.

Repeat: Set the repeat option. Highlight an option and press **OK** to change the setting. If **Repeat One** option is selected the current media file will be repeatedly played back or displayed. If the **Repeat All** option is selected all media files of the same type in the current folder or in the storage device, depending on the viewing style, will be repeatedly played back or displayed.

Shuffle On/Off: Turn the shuffle option on or off. Press **OK** to change the setting.

Duration: Set the interval between the slides. Highlight an option and press **OK** to change the setting. You can also press the **Green** button to set. This option will not be available if the slide show is paused.

Rotate: Rotate the image. The image will be rotated 90 degrees clockwise each time you press **OK**. You

can also press the **Green** button to rotate. This option will not be available if the slide show is not paused.

Effect: Apply various effects to the slide show. Highlight an option and press **OK** to change the setting. You can also press the **Yellow** button to set. This option will not be available if the slide show is paused.

Zoom: Zoom in on the image that is currently being displayed. Highlight an option and press **OK** to change the setting. You can also press the **Yellow** button to zoom in. This option will not be available if the slide show is not paused.

Font: Set the font options. Size, style and colour can be set according to your preferences.

Show Info: Display the extended information.

Photo Frame Image: Set the currently displayed image as photo frame image. This image will be displayed if the **One Photo mode** is selected instead of the connected storage device while activating the photo frame feature. Otherwise all files will be played back as a slide show when photo frame feature is activated.

Hide/Show Spectrum: Hide or show the spectrum if available.

Lyric Options: Display lyric options if available.

Picture Off: Open the power menu of your Display. You can use the **Picture off** option here to turn the screen off. Press a button on the remote or on the Display to turn the screen on again.

Screen Mode: Set the aspect ratio option.

Picture Settings: Display the picture settings menu.

Sound Settings: Display the sound settings menu.

Sound Tracks: Set the soundtrack option if more than one available.

Last Memory: Set to **Time** if you want to resume the playback from the position where it was stopped next time you open the same video file. If set to **Off** the playback will start from the beginning. Highlight an option and press **OK** to change the setting.

Seek: Jump to a specific time of the video file. Use the numeric and directional buttons to enter the time and press **OK**.

Subtitle Encoding: Display subtitle encoding options if available.

From USB Connection

IMPORTANT! Back up the files on your USB storage devices before connecting them to the Display. Manufacturer will not be responsible for any file damage or data loss. Certain types of USB devices (e.g. MP3 Players) or USB hard disk drives/memory sticks may not be compatible with this Display. The Display supports FAT32 disk formatting, NTFS is not supported. FAT32 formatted devices with a storage capacity larger than 2TB are not supported. Files larger than 4 GB are not supported.

You can view your photos, text documents or play your music and video files installed on a connected USB storage device on the Display. Plug in the USB storage device to one of the USB inputs on the Display.

On the main media player screen select the desired media type. On the next screen, highlight a file name from the list of available media files and press the **OK** button. Follow the on-screen instructions for more information on other available button functions.

Note: Wait a little while before each plugging and unplugging as the player may still be reading files. Failure to do so may cause physical damage to the USB player and the USB device itself. Do not pull out your drive while playing a file.

USB Auto Play Feature

This feature is used to start playing the media content installed on a removable device automatically. It uses the Multi Media Player application. The media content types have different priorities in order to be played. The reducing priority order is as Photo, Video and Audio. That means, if there is Photo content in content in the root directory of the removable device, the Multi Media Player will play the Photos in a sequence (in file name order) instead of Video or Audio files. If not, it will be checked for Video content and as last Audio.

You can enable the USB Auto Play feature from within the Multi Media Player app. Launch the application on the Home Screen and press the **Yellow** button on the remote to enable or disable this feature. If the feature is enabled while the USB device is already connected, unplug the device and then plug it back in to activate the feature.

This feature will only work if all of the following circumstances occur:

- The USB Auto Play feature is enabled
- The USB device is plugged in
- Playable content is installed on the USB device

If more than one USB device is connected to the Display, the last one plugged in will be used as content source.

CEC

With CEC function of your Display you can operate a connected device with the Display remote control. This function uses HDMI CEC (Consumer Electronics Control) to communicate with the connected devices. Devices must support HDMI CEC and must be connected with an HDMI connection.

In order to make use of the CEC functionality the related option in the menu should be switched on. To check, switch on or off the CEC function, do the following:

- Enter the **Settings>Device Preferences>Inputs** menu on the Home Screen or **TV options>Set-**

tings>Device Preferences>Inputs menu when on an HDMI source.

- Scroll down to **Consumer Electronic Control (CEC)** section. Check if the **HDMI control** option is switched on.
- Highlight the **HDMI control** option and press **OK** to switch on or off.

Make sure that all CEC settings are properly set up on the connected CEC device. The CEC functionality has different names on different brands. CEC function might not work with all devices. If you connect a device with HDMI CEC support to your Display, the related HDMI input source will be renamed with the connected device's name.

To operate the connected CEC device, select the related HDMI input source from the **Inputs** menu on the Home Screen. Or press the **Source** button and select the related HDMI input source from the list. To terminate this operation and control the Display via the remote again, press the **Source** button, which will still be functional, on the remote and switch to another source.

The Display remote is automatically able to control the device once the connected HDMI source has been selected. However not all buttons will be forwarded to the device. Only devices that support CEC Remote Control function will respond to the Display remote control.

The Display supports also eARC (Enhanced Audio Return Channel) feature. Similar to ARC, the eARC feature enables the transfer of the digital audio stream from your Display to a connected audio device via the HDMI cable. eARC is an improved version of ARC. It has a much higher bandwidth than its predecessor. Bandwidth represents the range of frequencies or amount of data that is being transferred at a time. Higher bandwidth translates into a higher amount of data that can be transferred. Higher bandwidth also means that digital audio signal doesn't have to be compressed and is much more detailed, rich, and vibrant.

When eARC is enabled from the sound menu, Display first tries to establish eARC link. If eARC is supported by the connected device, the output turns into eARC mode and the "eARC" indicator can be observed on the connected device's OSD. If an eARC link cannot be established (for example, the connected device is not supporting eARC but supporting ARC only) or if eARC is disabled from the sound menu, then Display initiates ARC.

In order to activate ARC feature the **eARC** option should be set as **Auto**. You can access this option from the **TV options>Settings>Device Preferences>Sound** menu when on an HDMI source or from **Settings>Device Preferences>Sound** menu on the Home Screen.

When eARC is active, Display will mute its other audio outputs automatically. So you will hear audio from the connected audio device only. The volume control buttons of the remote will be directed to the connected audio device and you will be able to control the volume of the connected device with your Display remote.

For eARC to function properly;

- The connected audio device should also support eARC.
- Some HDMI cables do not have enough bandwidth to carry high-bit-rate audio channels, use an HDMI cable with eARC support (HDMI High Speed Cables with Ethernet and the new Ultra High Speed HDMI Cable - check hdmi.org for latest info).

Note: eARC is supported only via the HDMI2 input.

Google Cast

With the built-in Google Cast technology you can cast the content from your mobile device straight to your Display. If your mobile device has Google Cast feature, you can mirror your device's screen to your Display wirelessly. Select Cast screen option on your android device. Available devices will be detected and listed. Select your Display from the list and tap on it to start casting. You can get the network name of your Display from the **Settings>Device Preferences>About** menu on the Home screen. **Device name** will be one of the shown options. You can also change the name of your Display. Highlight **Device name** and press **OK**. Then highlight **Change** and press **OK** again. You can either select one of the predefined names or enter a custom name.

To cast your device's screen to the Display screen...

1. On your android device, go to 'Settings' from the notification panel or home screen
2. Tap on 'Device Connectivity'
3. Tap on the 'Easy projection' and enable 'Wireless projection'. Available devices will be listed
4. Select the Display you would like to cast to
or
 1. Slide down the notification panel
 2. Tap on 'Wireless projection'
 3. Select the Display you would like to cast to

If the mobile app is Cast-enabled, such as YouTube, Dailymotion, Netflix, you can cast your app to your Display. On the mobile app, look for the Google Cast icon and tap on it. Available devices will be detected and listed. Select your Display from the list and tap on it to start casting.

To cast an app to the Display screen...

1. On your smartphone or tablet, open an app that supports Google Cast
2. Tap the Google Cast icon
3. Select the Display you would like to cast to
4. The app you selected should start playing on Display

Notes:

Google Cast works on Android and iOS. Make sure that your mobile device is connected to the same network as your Display.

The menu options and namings for Google Cast function on your Android device can differ from brand to brand and can change with time. Refer to your device's manual for latest information on Google Cast function.

Software Update

Your Display is capable of finding and updating the software automatically via Internet.

To experience the best use of your Display and benefit from the latest improvements make sure your system is always up to date.

Software update via internet

On the Home Screen enter the **Settings>Device Preferences>About** menu in order to update your Android system version. Move the focus to the **System update** option and press **OK**. You will be informed about the system status and the time at which the device was last checked for an update will be displayed. The **Check for update** option will be highlighted, press **OK** if you want to check for an available update.

Note: Do not unplug the power cord during the reboot process. If the Display fails to come on after the upgrade, unplug, wait for two minutes then plug it back in.

Troubleshooting & Tips

Display does not switch on

- Make sure the power cord is plugged in securely to the power outlet.
- Disconnect the power cord from the power outlet. Wait for one minute then reconnect it.
- Press the **Standby/On** button on the Display.

Display does not respond to the remote control

- The Display requires some time to start up. During this time, the Display does not respond to the remote control or Display controls. This is normal behaviour.
- Check if the remote control is working by means of a mobile phone camera. Put the phone in camera mode and point the remote control to the camera lens. If you press any key on the remote control and you notice the infra red LED flicker through the

camera, the remote control is working. The Display needs to be checked.

If you do not notice the flickering, the batteries may be exhausted. Replace the batteries. If the remote is still not working, the remote control might be broken and needs to be checked.

This method of checking the remote control is not possible with remote controls which are wirelessly paired with the Display.

No picture / distorted picture

- Make sure that the correct device is selected as the input source.
- Make sure that the external device or source is properly connected.
- Make sure that the picture settings are set correctly.
- Change to a different picture format, if the picture does not fit the screen
- Make sure that your PC uses the supported resolution and refresh rate.

No sound / poor sound

- Make sure that the sound settings are correctly set.
- Make sure that all cables are properly connected.
- Make sure that the volume is not muted or set to zero, increase the volume to check.
- Make sure that the Display audio output is connected to the audio input on the external sound system.
- Sound may be coming from only one speaker. Check the balance settings from **Sound** menu.

Input sources - can not be selected

- Make sure that the device is connected to the Display.
- Make sure that all cables are properly connected.
- Make sure that you select the right input source which is dedicated to the connected device.
- Make sure that the right input source is not hidden from the **Inputs** menu.

HDMI Signal Compatibility

Source	Supported Signals	
HDMI	480i	60Hz
	480p	60Hz
	576i, 576p	50Hz
	720p	50Hz,60Hz
	1080i	50Hz,60Hz
	1080p	24Hz, 25Hz, 30Hz, 50Hz, 60Hz
	3840x2160p	24Hz, 25Hz, 30Hz, 50Hz, 60Hz
	4096x2160p	24Hz, 25Hz, 30Hz, 50Hz, 60Hz

In some cases a signal on the Display may not be displayed properly. The problem may be an inconsistency with standards from the source equipment (DVD, Set-top box, etc.). If you do experience such a problem please contact your dealer and also the manufacturer of the source equipment.

Supported File Formats for USB Mode

Video Decoder

Video Codec	Resolution	Bit Rate	Profile	Container
VP9	4096x2176@60fps	100Mbps	Profile 0 (420 8-bit) Profile 2, (420, 10-bit)	MKV (.mkv), WebM (.webm)
HEVC/H.265	4096x2176@60fps	100Mbps	Main (8-bit)/Main10 (10-bit) Profile, High Tier @ Level 5.1	MP4 (.mp4, .mov), 3GPP (.3gpp, .3gp), MPEG transport stream (.ts, .trp, .tp), MKV (.mkv), FLV (.flv), AVI (.avi), H265 (.265)
MPEG1/2	1920x1080@60fps	80Mbps	MP@HL	MPEG program stream (.DAT, .VOB, .MPG, .MPEG), MPEG transport stream (.ts, .trp, .tp), MP4 (.mp4, .mov), 3GPP (.3gpp, .3gp), AVI (.avi), MKV (.mkv), ASF (.asf), WMV (.wmv), OGM (.ogm)
MPEG4	1920x1080@60fps	40Mbps	<ul style="list-style-type: none"> Simple Profile Advanced Simple Profile @Level 5 GMC is not supported 	MP4 (.mp4, .mov), 3GPP (.3gpp, .3gp), AVI (.avi), MKV (.mkv), ASF (.asf), WMV (.wmv), FLV (.flv), OGM (.ogm), MPEG transport stream (.ts, .trp, .tp), MPEG program stream (.DAT, .VOB, .MPG, .MPEG)
Sorenson H.263	1920x1080@60fps	40Mbps		FLV (.flv), AVI (.avi)
H.263	1920x1080@60fps	40Mbps	Baseline Profile Only	FLV (.flv), MP4 (.mp4, .mov), 3GPP (.3gpp, .3gp), AVI (.avi), ASF (.asf), WMV (.wmv)
H.264	4096x2304@60fps	135Mbps	Main and high profile up to level 5.2	FLV (.flv), MP4 (.mp4, .mov), 3GPP (.3gpp, .3gp), MPEG transport stream (.ts, .trp, .tp), ASF (.asf), WMV (.wmv), AVI (.avi), MKV (.mkv), OGM (.ogm), MPEG program stream (.DAT, .VOB, .MPG, .MPEG), H264 (.264)
AVS	1920x1080@60fps	50Mbps	Jizhun profile @ Level 6.0	MPEG transport stream (.ts, .trp, .tp), MP4 (.mp4, .mov), AVS (.avs)
AVS+	1920x1080@60fps	50Mbps	Broadcasting Profile @ Level 6.0.1.08.60	MPEG transport stream (.ts, .trp, .tp), AVS (.avs)
AVS2	4096x2176@60fps	100Mbps	Main (8-bit)/Main10 (10-bit) Profile @Level 8.2.60	MPEG transport stream (.ts, .trp, .tp), AVS2 (.avs2)
WMV3	1920x1080@60fps	40Mbps		ASF (.asf), AVI (.avi), MKV (.mkv), WMV (.wmv), 3GPP (.3gpp, .3gp), MP4 (.mp4, .mov), OGM (.ogm)
VC1	1920x1080@60fps	40Mbps	<ul style="list-style-type: none"> Advanced Profile @ Level 3 Simple Profile Main Profile 	MPEG transport stream (.ts, .trp, .tp), ASF (.asf), WMV (.wmv), AVI (.avi), MKV (.mkv), 3GPP (.3gpp, .3gp), MP4 (.mp4, .mov), VC1 (.vc1)
Motion JPEG	1920x1080@30fps	40Mbps		AVI (.avi), 3GPP (.3gpp, .3gp), MP4 (.mp4, .mov), MKV (.mkv), FLV (.flv), OGM (.ogm)
VP8	1920x1080@60fps	50Mbps		MKV (.mkv), WebM (.webm), FLV (.flv), 3GPP (.3gpp, .3gp), MP4 (.mp4, .mov), AVI (.avi), OGM (.ogm)
RV30/RV40	1920x1080@60fps	40Mbps		RM (.rm, .rmvb), MKV (.mkv)
AV1	4096x2176@60fps	100Mbps	Main Profile @Level 5.1	MP4 (.mp4, .mov), 3GPP (.3gpp, .3gp), MKV (.mkv), WebM (.webm)

Video Encoder

Video Codec	Max Resolution	Max Bit Rate	Profile	Note
H.264	1920x1080@30fps	12Mbps	Main profile, level 4.1	Hardware video encoder

Audio

Audio Codec	Sample rate	Channel	Bit Rate	Container	Note
MPEG1/2 Layer1	16KHz ~ 48KHz	Up to 2	32Kbps ~ 448Kbps	MP3 (.mp3), AVI (.avi), ASF (.asf), WMV (.wmv), MKV (.mkv, .mka), 3GPP (.3gpp, .3gp), MP4 (.mp4, .mov, m4a), MPEG transport stream (.ts, .trp, .tp), MPEG program stream (.DAT, .VOB, .MPG, .MPEG), FLV (.flv), WAV (.wav), OGM (.ogm)	
MPEG1/2 Layer2	16KHz ~ 48KHz	Up to 2	8Kbps ~ 384Kbps	MP3 (.mp3), AVI (.avi), ASF (.asf), WMV (.wmv), MKV (.mkv, .mka), 3GPP (.3gpp, .3gp), MP4 (.mp4, .mov, m4a), MPEG transport stream (.ts, .trp, .tp), MPEG program stream (.DAT, .VOB, .MPG, .MPEG), FLV (.flv), WAV (.wav), OGM (.ogm)	
MPEG1/2/2.5 Layer3	8KHz ~ 48KHz	Up to 2	8Kbps ~ 320Kbps	MP3 (.mp3), AVI (.avi), ASF (.asf), WMV (.wmv), MKV (.mkv, .mka), 3GPP (.3gpp, .3gp), MP4 (.mp4, .mov, m4a), MPEG transport stream (.ts, .trp, .tp), MPEG program stream (.DAT, .VOB, .MPG, .MPEG), FLV (.flv), WAV (.wav), OGM (.ogm)	
AC3(DD)	32KHz, 44.1KHz, 48KHz	Up to 5.1	32Kbps ~ 640Kbps	AC3 (.ac3), AVI (.avi), MKV (.mkv, .mka), 3GPP (.3gpp, .3gp), MP4 (.mp4, .mov, m4a), MPEG transport stream (.ts, .trp, .tp), MPEG program stream (.DAT, .VOB, .MPG, .MPEG), WMV (.wmv), ASF (.asf), OGM (.ogm)	
EAC3(DDP)	32KHz, 44.1KHz, 48KHz	Up to 5.1	32Kbps ~ 6Mbps	EAC3 (.ec3), AVI (.avi), MKV (.mkv, .mka), 3GPP (.3gpp, .3gp), MP4 (.mp4, .mov, m4a), MPEG transport stream (.ts, .trp, .tp), MPEG program stream (.DAT, .VOB, .MPG, .MPEG), WMV (.wmv), ASF (.asf), OGM (.ogm)	
AAC-LC, HEAAC	8KHz ~ 48KHz	Up to 5.1	AAC-LC: 12Kbps~576Kbps V1 6Kbps ~ 288Kbps V2: 3Kbps ~ 144Kbps	AAC (.aac), AVI (.avi), MKV (.mkv, .mka), 3GPP (.3gpp, .3gp), MP4 (.mp4, .mov, m4a), MPEG transport stream (.ts, .trp, .tp), MPEG program stream (.DAT, .VOB, .MPG, .MPEG), FLV (.flv), RM (.rm, .rmvb, .ra), WAV (.wav), WMV (.wmv), ASF (.asf), OGM (.ogm)	
WMA	8KHz ~ 48KHz	Up to 2	128Kbps ~ 320Kbps	ASF (.asf), WMV (.wma, .wmv), AVI (.avi), MKV (.mkv, .mka), 3GPP (.3gpp, .3gp), MP4 (.mp4, .mov)	WMA 7, WMA 8, WMA 9 Standard
WMA 10 Pro M0	8KHz ~ 48KHz	Up to 2	< 192Kbps	ASF (.asf), WMV (.wma, .wmv), AVI (.avi), 3GPP (.3gpp, .3gp), MP4 (.mp4, .mov)	

Audio Codec	Sample rate	Channel	Bit Rate	Container	Note
WMA 10 Pro M1	8KHz ~ 48KHz	Up to 5.1	< 384Kbps	ASF (.asf), WMV (.wma, .wmv), AVI (.avi), 3GPP (.3gpp, .3gp), MP4 (.mp4, .mov)	
WMA 10 Pro M2	8KHz ~ 96KHz	Up to 5.1	< 768Kbps	ASF (.asf), WMV (.wma, .wmv), AVI (.avi), 3GPP (.3gpp, .3gp), MP4 (.mp4, .mov)	
VORBIS	Up to 48KHz	Up to 2		MKV (.mkv, .mka), WebM (.webm), 3GPP (.3gpp, .3gp), MP4 (.mp4, .mov, m4a), Ogg (.ogg), WMV (.wmv), ASF (.asf), AVI (.avi)	Supports stereo decoding only
DTS	Up to 48KHz	Up to 5.1	< 1.5Mbps (Pure DTS core)	MPEG transport stream (.ts, .trp, .tp), MPEG program stream (.DAT, .VOB, .MPG, .MPEG), WAV (.wav), MKV (.mkv, .mka), 3GPP (.3gpp, .3gp), MP4 (.mp4, .mov, m4a), AVI (.avi), OGM (.ogm), DTS (.dts)	
DTS LBR	12KHz, 22KHz, 24KHz, 44.1KHz, 48KHz	Up to 5.1	Up to 2Mbps	MP4 (.mp4, .mov), 3GPP (.3gpp, .3gp), MPEG transport stream (.ts, .trp, .tp)	
DTS XLL	Up to 96KHz	Up to 6	Up to 6.123Mbps	MPEG transport stream (.ts, .trp, .tp), MP4 (.mp4, .mov), 3GPP (.3gpp, .3gp)	
DTS Master Audio	Up to 48KHz	Up to 6	Up to 24.537Mbps	MPEG transport stream (.ts, .trp, .tp), MP4 (.mp4, .mov), GPP (.3gpp, .3gp)	only decode DTS core
LPCM	8KHz ~ 48KHz	Mono, Stereo, 5.1	64Kbps ~ 1.5Mbps	WAV (.wav), AVI (.avi), MKV (.mkv, .mka), 3GPP (.3gpp, .3gp), MP4 (.mp4, .mov, m4a), MPEG transport stream (.ts, .trp, .tp), MPEG program stream (.DAT, .VOB, .MPG, .MPEG), WMV (.wmv), ASF (.asf), FLV (.flv), OGM (.ogm)	
IMA-ADPCM MS-ADPCM	8KHz ~ 48KHz	Up to 2	32Kbps~384Kbps	WAV (.wav), AVI (.avi), MKV (.mkv, .mka), OGM (.ogm)	
G711 A/mu-law	8KHz	1	64Kbps	WAV (.wav), AVI (.avi), MKV (.mkv, .mka), FLV (.flv)	
LBR (cook)	8KHz, 11.025KHz, 22.05KHz, 44.1KHz	Up to 5.1	6Kbps ~ 128Kbps	RM (.rm, .rmvb, .ra)	
FLAC	8KHz~96KHz	Up to 7.1	< 1.6Mbps	MKV (.mkv, .mka), FLAC (.flac)	
OPUS	8KHz ~ 48KHz	Up to 6	6Kbps ~ 510Kbps	MKV (.mkv, .mka), WebM (.webm)	
AC4	44.1KHz, 48KHz	Up to 5.1 (MS12 v1.x) Up to 7.1 (MS12 v2.x)	Up to 1521Kbps Per Presentation	MPEG transport stream (.ts, .trp, .tp), 3GPP (.3gpp, .3gp), MP4 (.mp4, .mov, m4a), AC4 (.ac4)	
Fraunhofer MPEG-H TV Audio System	32KHz, 44.1KHz, 48KHz	Up to 16 core channels Up to 5.1 Channels Output	~1.2 Mbps	3GPP (.3gpp, .3gp), MP4 (.mp4, .mov, m4a)	
AMR-NB	8KHz	1	4.75~12.2Kbps	3GPP (.3gpp, .3gp), MP4 (.mp4, .mov, m4a)	
AMR-WB	16KHz	1	6.6 ~ 23.85Kbps	3GPP (.3gpp, .3gp), MP4 (.mp4, .mov, m4a)	

Picture

Image	Photo	Resolution (width x height)
JPEG	Base-line	15360 x 8640
	Progressive	1024 x 768
PNG		9600 x 6400
BMP		9600 x 6400
GIF		6400 x 4800
WebP		3840 x 2160
HEIF		4000 x 3000

Subtitle

Internal

File Extension	Container	Subtitle Codec
ts, trp, tp	TS	DVB Subtitle Teletext CC(EIA608) PGS
mp4	MP4	VobSub PGS TX3G
mkv	MKV	ASS SSA SRT VobSub PGS

External

File Extension	Subtitle Parser	Remark
.srt	SubRip	
.ssa/.ass	SubStation Alpha Advanced SubStation Alpha	
.smi	SAMI	
.sub	MicroDVD SubIdx (VobSub)	
.txt	TMPlayer	

Supported DVI Resolutions

When connecting devices to your Display's connectors by using a DVI converter cable (DVI to HDMI cable - not supplied), you can refer to the following resolution information.

	56Hz	60Hz	66Hz	70Hz	72Hz	75Hz
640x480		x				x
800x600	x	x				x
1024x768		x		x		x
1280x768		x				x
1280x960		x				
1360x768		x				
1366x768		x				
1280x1024		x		x		x
1400x1050		x				
1600x900		x				

Specification

Operating Voltage	220-240V AC, 50Hz.
Audio	DTS Virtual:X DTS X Dolby Atmos
Audio Output Power (WRMS.) (10% THD)	2 x 12W
Power Consumption (W)	200W
Networked Standby Power Consumption (W)	< 2
TV Dimensions DxLxH (with foot) (mm)	258 x 1453 x 899
TV Dimensions DxLxH (without foot) (mm)	48/82 x 1453 x 836
Display	65"
Operation temperature and operation humidity	0°C up to 40°C, 85% humidity max

Wireless LAN Transmitter Specifications

Frequency Ranges	Max Output Power
2400 - 2483,5 MHz (CH1 - CH13)	< 100 mW
5150 - 5250 MHz (CH36 - CH48)	< 200 mW
5250 - 5350 MHz (CH52 - CH64)	< 200 mW
5470 - 5725 MHz (CH100 - CH140)	< 200 mW

Country Restrictions

This device is intended for home and office use in all EU countries (and other countries following the relevant EU directive). The 5.15 - 5.35 GHz band is restricted to indoor operations only in the EU countries.

Country	Restriction
Bulgaria	General authorisation required for outdoor use and public service
Italy	If used outside of its own premises, general authorisation is required. Public use is subject to general authorisation by the respective service provider
Greece	Indoor use only for 5470 MHz to 5725 MHz band
Luxembourg	General authorisation required for network and service supply (not for spectrum)
Norway	Radio transmission is prohibited for the geographical area within a radius of 20 km from the centre of Ny-Alesund
Russian Federation	Indoor use only
Israel	5 GHz band only for 5180 MHz-5320 MHz range

The requirements for any country may change at any time. It's recommended that user checks with local authorities for the current status of their national regulations for 5 GHz wireless LAN's.

Licences

The terms HDMI, HDMI High-Definition Multimedia Interface, HDMI trade dress and the HDMI Logos are trademarks or registered trademarks of HDMI Licensing Administrator, Inc.



Dolby, Dolby Vision, Dolby Atmos, and the double-D symbol are registered trademarks of Dolby Laboratories Licensing Corporation. Manufactured under licence from Dolby Laboratories. Confidential unpublished works. Copyright © 2012-2022 Dolby Laboratories. All rights reserved.



Google, Android, Android TV, Chromecast, Google Play and YouTube are trademarks of Google LLC.

For DTS patents, see <http://patents.dts.com>. Manufactured under licence from DTS Licensing Limited. DTS, DTS:X, Virtual:X, and the DTS:X logo are registered trademarks or trademarks of DTS, Inc. in the United States and other countries. © 2022 DTS, Inc. ALL RIGHTS RESERVED.



This product contains technology subject to certain intellectual property rights of Microsoft. Use or distribution of this technology outside of this product is prohibited without the appropriate licence(s) from Microsoft.

Content owners use Microsoft PlayReady™ content access technology to protect their intellectual property, including copyrighted content. This device uses PlayReady technology to access PlayReady-protected content and/or WMDRM-protected content. If the device fails to properly enforce restrictions on content usage, content owners may require Microsoft to revoke the device's ability to consume PlayReady-protected content. Revocation should not affect unprotected content or content protected by other content access technologies. Content owners may require you to upgrade PlayReady to access their content. If you decline an upgrade, you will not be able to access content that requires the upgrade.

This product is protected by certain intellectual property rights of Microsoft Corporation. Use or distribution of such technology outside of this product is prohibited without a licence from Microsoft or an authorised Microsoft subsidiary.

Disposal Information

[European Union]



The symbol of the crossed-out wheeled bin shown on the product or its packaging means that the device must not be disposed of with other household waste but requires separate collection. You can dispose of the device free of charge at your local waste return and collection system. The addresses can be obtained

from your responsible city council or local government. Alternatively, you can return small waste electrical and electronic equipment (WEEE) with an edge length of up to 25 cm free of charge to any retailer with a sales area relating to electrical and electronic equipment (EEE) of at least 400 m² or to a food retailer that offers EEE at least several times a year with a total sales area of 800 m². Larger WEEE can be returned to a respective retailer free of charge when buying a new product of the same type. Regarding the modalities of the collection of WEEE in case of shipment of the newly bought product, please contact your retailer.

If possible, please remove all batteries and accumulators as well as all removable lamps before disposing of the device.

Please note that you are responsible for deleting all personal data on the device to be disposed of.

[Business users]

If you wish to dispose of this product, please contact your supplier and check the terms and conditions of the purchase contract.

[Other Countries outside the European Union]

These symbols are only valid in the European Union. Contact your local authority to learn about disposal and recycling.

The product and packaging should be taken to your local collection point for recycling.

Some collection points accept products free of charge.

Note: The sign Pb below the symbol for batteries indicates that this battery contains lead.

- TR:** İşbu belge; Baytronic Handels GmbH, telsiz ekipman tipi TFT IDTV 'nin 2014/53/AB sayılı direktife uygun olduğunu beyan eder. AB uygunluk beyanının tam metni internet adresinde mevcuttur: www.nabo.at
- EN:** Hereby, Baytronic Handels GmbH, declares that the radio equipment type TFT IDTV is in compliance with Directive 2014/53/EU. The full text of the EU declaration of conformity is available at the following internet address: www.nabo.at
- BG:** С настоящото Baytronic Handels GmbH, декларира, че този тип радиосъоръжение TFT IDTV е в съответствие с Директива 2014/53/ЕС. Цялостният текст на ЕС декларацията за съответствие може да се намери на следния интернет адрес: www.nabo.at
- CZ:** Tímto Baytronic Handels GmbH, prohlašuje, že typ rádiového zařízení TFT IDTV je v souladu se směrnicí 2014/53/EU. Úplné znění EU prohlášení o shodě je k dispozici na této internetové adrese: www.nabo.at
- DA:** Hermed erklærer Baytronic Handels GmbH, at radioudstyrstypen TFT IDTV er i overensstemmelse med direktiv 2014/53/EU. EU-overensstemmelseserklæringens fulde tekst kan findes på følgende internetadresse: www.nabo.at
- DE:** Hiermit erkläre Baytronic Handels GmbH, dass der Funkanlagentyp TFT IDTV der Richtlinie 2014/53/EU entspricht. Der vollständige Text der EU-Konformitätserklärung ist unter der folgenden Internetadresse verfügbar: www.nabo.at
- EL:** Με την παρούσα ο/η Baytronic Handels GmbH, δηλώνει ότι ο ραδιοεξοπλισμός TFT IDTV πληροί την οδηγία 2014/53/ΕΕ. Το πλήρες κείμενο της δήλωσης συμμόρφωσης ΕΕ διατίθεται στην ακόλουθη ιστοσελίδα στο διαδίκτυο: www.nabo.at
- ES:** Por la presente, Baytronic Handels GmbH, declara que el tipo de equipo radioeléctrico TFT IDTV es conforme con la Directiva 2014/53/UE. El texto completo de la declaración UE de conformidad está disponible en la dirección Internet siguiente: www.nabo.at
- ET:** Käesolevaga deklareerib Baytronic Handels GmbH, et käesolev raadioseadme tüüp TFT IDTV vastab direktiivile 2014/53/EL nõuetele. ELi vastavusdeklaratsiooni täielik tekst on kättesaadav järgmisel internetiaadressil: www.nabo.at
- FI:** Baytronic Handels GmbH, vakuuttaa, että radiolaitetyypin TFT IDTV on direktiivin 2014/53/EU mukainen. EU-vaatimustenmukaisuusvakuutuksen täysimittainen teksti on saatavilla seuraavassa internetosoitteessa: www.nabo.at
- FR:** Le soussigné, Baytronic Handels GmbH, déclare que l'équipement radioélectrique du type TFT IDTV est conforme à la directive 2014/53/UE. Le texte complet de la déclaration UE de conformité est disponible à l'adresse internet suivante: www.nabo.at
- HR:** Baytronic Handels GmbH, ovime izjavljuje da je radijska oprema tipa TFT IDTV u skladu s Direktivom 2014/53/EU. Cjeloviti tekst EU izjave o sukladnosti dostupan je na sljedećoj internetskoj adresi: www.nabo.at
- HU:** Baytronic Handels GmbH, igazolja, hogy a TFT IDTV típusú rádióberendezés megfelel a 2014/53/EU irányelvnek. Az EU-megfelelőségi nyilatkozat teljes szövege elérhető a következő internetes címen: www.nabo.at
- IT:** Il fabbricante, Baytronic Handels GmbH, dichiara che il tipo di apparecchiatura radio TFT IDTV è conforme alla direttiva 2014/53/UE. Il testo completo della dichiarazione di conformità UE è disponibile al seguente indirizzo Internet: www.nabo.at
- LT:** Aš, Baytronic Handels GmbH, patvirtinu, kad radijo įrenginių tipas TFT IDTV atitinka Direktivą 2014/53/ES. Visas ES atitikties deklaracijos tekstas prieinamas šiuo interneto adresu: www.nabo.at
- LV:** Ar šo Baytronic Handels GmbH, deklarē, ka radioiekārta TFT IDTV atbilst Direktīvai 2014/53/ES. Pilns ES atbilstības deklarācijas teksts ir pieejams šādā interneta vietnē: www.nabo.at
- MT:** B'dan, Baytronic Handels GmbH, niddikjara li dan it-tip ta' tagħmir tar-radju TFT IDTV huwa konformi mad-Direttiva 2014/53/UE. It-test kollu tad-dikjarazzjoni ta' konformità tal-UE huwa disponibbli f'dan l-indirizz tal-Internet li ġej: www.nabo.at
- NL:** Hierbij verklaar ik, Baytronic Handels GmbH, dat het type radioapparatuur TFT IDTV conform is met Richtlijn 2014/53/EU. De volledige tekst van de EU-conformiteitsverklaring kan worden geraadpleegd op het volgende internetadres: www.nabo.at
- PL:** Baytronic Handels GmbH, niniejszym oświadczam, że typ urządzenia radiowego TFT IDTV jest zgodny z dyrektywą 2014/53/UE. Pełny tekst deklaracji zgodności UE jest dostępny pod następującym adresem internetowym: www.nabo.at
- PT:** O(a) abaixo assinado(a) Baytronic Handels GmbH, declara que o presente tipo de equipamento de rádio TFT IDTV está em conformidade com a Diretiva 2014/53/UE. O texto integral da declaração de conformidade está disponível no seguinte endereço de Internet: www.nabo.at
- RO:** Prin prezenta, Baytronic Handels GmbH, declară că tipul de echipament radio TFT IDTV este în conformitate cu Directiva 2014/53/UE. Textul integral al declarației UE de conformitate este disponibil la următoarea adresă internet: www.nabo.at
- SK:** Baytronic Handels GmbH, týmto vyhlasuje, že rádiové zariadenie typu TFT IDTV je v súlade so smernicou 2014/53/EÚ. Úplné EÚ vyhlásenie o zhode je k dispozícii na tejto internetovej adrese: www.nabo.at
- SL:** Baytronic Handels GmbH, potrjuje, da je tip radijske opreme TFT IDTV skladen z Direktivo 2014/53/EU. Celotno besedilo izjave EU o skladnosti je na voljo na naslednjem spletnem naslovu: www.nabo.at
- SV:** Härmed försäkrar Baytronic Handels GmbH, att denna typ av radioutrustning TFT IDTV överensstämmer med direktiv 2014/53/EU. Den fullständiga texten till EU-försäkran om överensstämmelse finns på följande webbadress: www.nabo.at

HERSTELLERGARANTIE

Wichtiges Dokument! Bitte mit Kaufnachweis 2 Jahre aufbewahren.

Wir freuen uns, dass Sie sich für den Kauf eines LED-TV's unseres Hauses entschieden haben und wünschen Ihnen viel Spaß mit diesem hochwertigen Produkt. Unsere strenge Fertigungskontrolle gewährleistet die hohe Qualität unserer Geräte. Für den Fall, dass Sie dennoch eine berechtigte Beanstandung haben, gewähren wir eine Garantie ab Kaufdatum für die Dauer von **2 JAHREN**.

SERVICE HOTLINE

Österreich
0800 29 78 52

Email
lcd@vestel-germany.de

Wir wünschen
Ihnen viel Spaß mit Ihrem neuen LED-TV

Unsere Garantiebedingungen sowie unsere Kontaktdaten für Reparatur und Service finden Sie bitte unter:

<http://vestel-germany.de/de/page/service>

Wir möchten Sie darauf hinweisen, dass im Rahmen Ihrer Service-Anfragen erforderliche personenbezogene Daten verarbeitet werden.

Weitere Informationen über die Verarbeitung Ihrer personenbezogenen Daten im Rahmen Ihrer Service-Anfrage finden Sie bitte unter:

<http://vestel-germany.de/de/page/privacy-policy/>

Vestel Holland B.V. Germany Branch Office, Parking 6, 85748 Garching


The logo for NABO, featuring a stylized 'N' icon to the left of the word 'NABO' in a bold, sans-serif font.

Vertrieb durch:
Baytronic Handels GmbH
Harterfeldweg 4
A-4481 Asten
www.nabo.at



50674317