

 NABO

# Gefrierschrank

MODELL: GN 2272



CE



**Sehr geehrter Kunde,**

wir gratulieren Ihnen zum Erwerb Ihres Gerätes. Lesen Sie die folgenden Hinweise sorgfältig durch und befolgen Sie diese, um möglichen Schäden vorzubeugen. Für Schäden, die durch Missachtung der Hinweise und unsachgemäßen Gebrauch entstehen, übernehmen wir keine Haftung.

---

**INHALTSVERZEICHNIS**

---

Technische Daten	3
Konformitätserklärung	3
Sicherheitshinweise	4
Vor dem ersten Betrieb	6
Installation	6
Inbetriebnahme und Bedienung	9
Reinigung und Pflege	12
Fehlersuche und fehlerbehebung	13
Hinweise zur Entsorgung	16

---

## SICHERHEITSHINWEISE

---

- Dieses Gerät ist für den Gebrauch in Haushalt oder Küchenbereich in Geschäften, Büros und anderen Arbeitsumfeldern vorgesehen; z.B. Gutshäuser, Hotel-, Motelzimmer und andere Wohnquartiere, Pensionen und dergleichen. Auch geeignet für die Gastronomie und vergleichbare nicht gewerbliche Umfelder.
- Gemäß dem EU-Standard kann dieses Gerät von Kindern ab 8 Jahren, Personen mit beschränkten körperlichen, sensorischen oder geistigen Fähigkeiten oder unerfahrenen und unwissenden Personen benutzt werden, solange sie es unter Aufsicht tun oder mit der sicheren Handhabung des Geräts vertraut gemacht wurden und sich der möglichen Gefahren bewusst sind. Kinder dürfen das Gerät nicht als Spielzeug benutzen und es ohne Aufsicht von Erwachsenen nicht säubern oder warten.
- Kinder im Alter von 3 bis 8 Jahren dürfen Lebensmittel/Getränke in das Kühlgerät legen/stellen und aus dem Kühlgerät herausnehmen.
- Gemäß der IEC-Normen dürfen Personen mit beschränkten körperlichen, sensorischen oder geistigen Fähigkeiten oder unerfahrene und unwissende Personen dieses Gerät nur benutzen, wenn sie es unter Aufsicht tun oder mit der sicheren Handhabung des Geräts vertraut gemacht wurden und sich der möglichen Gefahren bewusst sind.
- Um zu verhindern, dass Kinder die Gelegenheit haben, mit diesem Gerät zu spielen, sollten sie beaufsichtigt werden.
- Wenn das Stromkabel beschädigt ist, muss es vom Hersteller, seinem Dienstleister oder einer anderen qualifizierten Person ersetzt werden, um eventuelle Gefahren zu vermeiden.
- Bewahren Sie keine explosiven Substanzen, wie z.B. Spraydosen mit entzündlichen Treibgasen in diesem Gerät auf.
- Das Gerät muß nach abgeschlossener Benutzung, sowie vor Wartungen, vom Strom getrennt werden.
- Achtung: Brandgefahr/entflammbare Materialien
- Achtung: Stellen Sie sicher, dass die Belüftungsöffnungen im Gehäuse oder die integrierten Elemente unblockiert bleiben.
- Achtung: Benutzen Sie keine mechanischen Gegenstände oder andere Methoden, um das Abtauen des Geräts zu beschleunigen, sondern halten Sie sich an die Empfehlungen des Herstellers.
- Achtung: Unterbrechen Sie nicht den Kühlkreislauf.
- Achtung: Bewahren Sie in den Lebensmittelfächern keine Elektrogeräte auf, sofern sie nicht vom Hersteller empfohlen werden.
- Achtung: Bitte entsorgen Sie aufgrund der enthaltenen flammbaren Treibmittel und Kühlfüssigkeit den Kühlschrank gemäß örtlicher Bestimmungen.
- Benutzen Sie kein Verlängerungskabel.
- Kinder könnten sich an den Verpackungsmaterialien und Altgeräten verletzen! Achten Sie bei der Entsorgung des Altgeräts darauf, dass Sie das Netzkabel abschneiden und die Türverriegelung unbrauchbar machen.
- Der Kühlschrank muss vor der Installation von Zubehör vom Strom getrennt sein.

## Elektrizitätshinweise

- Ziehen Sie nie am Kabel, wenn sie den Stecker aus der Dose ziehen. Halten Sie den Stecker fest zwischen den Fingern und ziehen Sie ihn aus der Dose.
- Um eine sichere Anwendung zu gewährleisten, beschädigen Sie nicht das Stromkabel und benutzen sie dieses nicht, wenn es beschädigt oder verschlissen ist.
- Benutzen Sie eine entsprechende Steckdose und verwenden sie diese nicht für andere Elektrogeräte.
- Der Stecker muß fest in der Steckdose stecken, da ansonsten ein Feuer entstehen kann.
- Stellen Sie sicher, dass die Erdungselektrode der Steckdose mit einer verlässlichen Erdungsleitung ausgestattet ist.
- Im Fall eines Gasaustritts drehen Sie den defekten Gashahn ab und öffnen Sie Türen und Fenster. Ziehen sie weder den Kühlschrank- noch andere Stecker aus der Steckdose, da ein Funke ein Feuer auslösen kann.
- Benutzen Sie keine Elektrogeräte auf diesem Gerät, es sei denn, sie wurden vom Hersteller empfohlen.

## Benutzungshinweise

- Nehmen Sie den Kühlschrank nicht eigenmächtig auseinander oder bauen ihn um und beschädigen Sie nicht den Kühlkreislauf. Die Wartung des Geräts muss von einem Spezialisten vorgenommen werden.
- Ein kaputtes Stromkabel muss vom Hersteller, seiner Wartungsabteilung oder vergleichbaren Experten ersetzt werden, um potenzielle Gefahren zu vermeiden.
- Die Lücke zwischen der Kühlschranktür und dem Rahmen ist sehr schmal. Fassen sie nicht mit den Fingern an diese Stelle, um eventuelles Einklemmen zu vermeiden. Schliessen Sie die Kühlschranktür sachte, um das Herausfallen von Produkten zu vermeiden.
- Nehmen Sie nicht mit nassen Händen Behälter, vor allem solche, die aus Metall sind, oder Lebensmittel aus dem Gefrierfach, wenn der Kühlschrank eingeschalten ist, um Gefrierbrand vorzubeugen.
- Erlauben Sie Kindern nicht, in den Kühlschrank zu steigen, da sonst Erstickungs- oder Sturzgefahr besteht.
- Stellen Sie keine schweren Gegenstände auf den Kühlschrank, da diese beim Öffnen und Schliessen der Kühlschranktür fallen und Verletzungen verursachen könnten.

## Hinweise zur Platzierung

- Bewahren Sie keine entflammaren, explosiven und hochgradig ätzenden Gegenstände im Kühlschrank auf, um Beschädigung der Lebensmittel und Brandgefahr vorzubeugen.
- Platzieren Sie entflammare Gegenstände nicht in der Nähe vom Kühlschrank, um Brandgefahr zu vermeiden.
- Der Kühlschrank ist für den Gebrauch im Haushalt, wie z.B. die Aufbewahrung von Lebensmitteln bestimmt. Er soll nicht für andere Zwecke, wie z.B. die Aufbewahrung von Blutkonserven, Drogen oder biologische Produkten etc. verwendet werden.
- Bewahren Sie Bier, Getränke oder andere Flüssigkeiten in Flaschen oder geschlossenen Behältern nicht im Gefrierfach auf, da diese durch das Gefrieren platzen können.

## Warnhinweise zum Energieverbrauch:

- Durch eine für längere Zeit geöffnete Kühltür kann die Temperatur im Inneren des Kühlschranks merklich ansteigen.
- Reinigen Sie regelmäßig alle Oberflächen, die in Kontakt mit Lebensmitteln und dem Wasserablaufsystem kommen.
- Reinigen Sie den Wassertank, wenn er für mehr als 48 Stunden nicht benutzt wurde. Spülen Sie das an eine Wasserversorgung angeschlossene Wassersystem durch, wenn es für mehr als 5 Tage kein Wasser gezogen hat.
- Bewahren Sie rohes Fleisch und Fisch im Kühlschrank in geeigneten Behältern auf, sodass sie nicht auf andere Lebensmittel tropfen oder mit anderen Lebensmitteln in Kontakt kommen können.
- Wenn das Kühlgerät für einen längeren Zeitraum nicht benutzt wird, dann schalten Sie es aus. Tauen Sie es anschließend ab und reinigen Sie es. Trocknen Sie es und lassen Sie die Kühltür etwas geöffnet, um der Schimmelbildung im Gerät vorzubeugen.





## Abschnitt Warnung:



1. Warnung: Brandgefahr/brennbare Materialien
2. Vergewissern Sie sich beim Aufstellen des Geräts, dass das Netzkabel weder eingeklemmt noch beschädigt ist.
3. Legen oder hängen Sie keine Mehrfachverteilersteckdosen oder Netzteile hinter das Gerät.

Bitte folgen Sie nachfolgenden Anleitungen, um einer Verschmutzung der Lebensmittel vorzubeugen:

- Durch eine für längere Zeit geöffnete Kühltür kann die Temperatur im Inneren des Kühlschranks merklich **ANSTEIGEN**.
- Reinigen Sie regelmäßig alle Oberflächen, die in Kontakt mit Lebensmitteln und dem Wasserablaufsystem kommen.

- Reinigen Sie den Wassertank, wenn er für mehr als 48 Stunden nicht benutzt wurde. Spülen Sie das an eine Wasserversorgung angeschlossene Wassersystem durch, wenn es für mehr als 5 Tage kein Wasser gezogen hat.
- Bewahren Sie rohes Fleisch und Fisch im Kühlschrank in geeigneten Behältern auf, sodass sie nicht auf andere Lebensmittel tropfen oder mit anderen Lebensmitteln in Kontakt kommen können.
- Zwei-Sterne- ()-Gefrierfächer sind geeignet, um Gefriergut aufzubewahren, Eiscreme aufzubewahren oder herzustellen und Eiswürfel herzustellen.
- Ein-Sterne- ()-, Zwei-Sterne- ()- und Drei-Sterne- ()-Gefrierfächer sind nicht geeignet, um frische Lebensmittel einzufrieren.
- Wenn das Kühlgerät für einen längeren Zeitraum nicht benutzt wird, dann schalten Sie es aus. Tauen Sie es anschließend ab und reinigen Sie es. Trocknen Sie es und lassen Sie die Kühlgerätetür etwas geöffnet, um der Schimmelbildung im Gerät vorzubeugen.

Jeder Wechsel und jede Wartung der LED-Beleuchtung ist vom Hersteller, seinen Dienstleistern oder qualifizierten Fachkräften durchzuführen. Die Energieeffizienzklasse der Lampe ist die Klasse G.

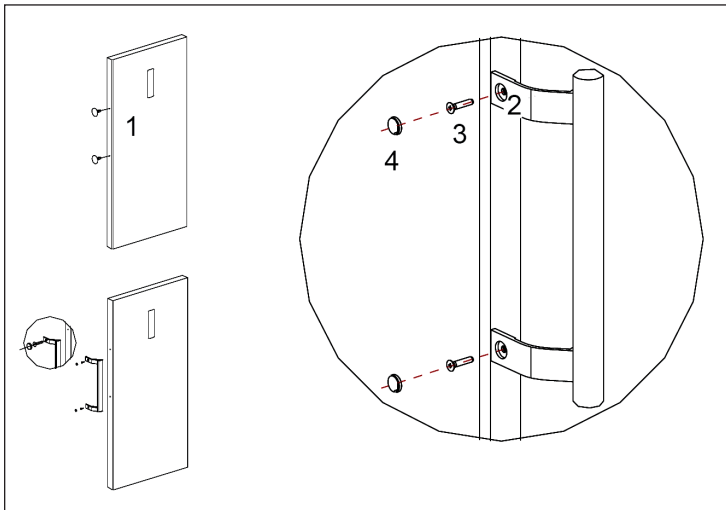
## VOR DEM ERSTEN BETRIEB

- Entfernen Sie vor der Benutzung zuerst alle Packmaterialien, einschliesslich der Bodenpolsterung, Schaumstoffkissen und Klebstreifen im Inneren des Kühlschranks.
- Reissen Sie die Schutzfolie auf der Kühlschranktür und auf dem Gehäuse ab.
- Halten Sie das Gerät von Hitze und direktem Sonnenlicht fern. Stellen Sie das Gefrierfach nicht an feuchten oder nassen Orten auf, um Rost und Isolierungsverlust zu vermeiden.
- Besprühen oder waschen Sie den Kühlschrank nicht und stellen Sie ihn nicht an feuchten Orten auf, wo er Wasserspritzern ausgesetzt ist. Dies kann die elektrischen Isolationseigenschaften beeinträchtigen.
- Der Kühlschrank muss an einem gut belüfteten Ort aufgestellt werden, wo der Boden flach und fest ist (drehen Sie nach links oder rechts, um bei Bedarf das Ausgleichrad zu adjustieren)
- Der Freiraum zur Decke soll mindestens 30cm betragen und das Gerät sollte mit einem Abstand von mehr als 10 cm an eine Wand gestellt werden, um Wärmeabfuhr zu ermöglichen.

## INSTALLATION

### Griff-Installation

Benötigte Werkzeuge: Kreuz-Schraubenzieher





- 1 Entfernen Sie die Schraublochdeckel (1) von der Tür und benutzen Sie einen Kreuz-Schraubenzieher, um die Schrauben (3) fest in die Schraubenlöcher (2) zu drehen.
- 2 Drücken Sie die Schraublochabdeckungen (4) auf die Schraubenlöcher am Griff.
- 3 Zur Demontage befolgen Sie diese Schritte in umgekehrter Reihenfolge

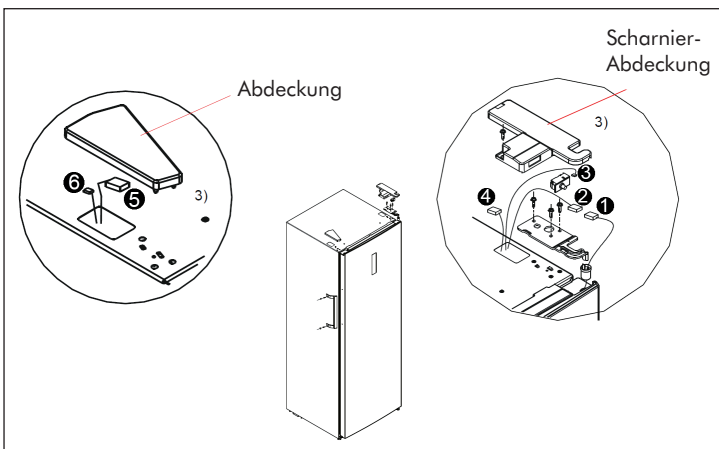
### Ausgleichen der FüÙe

- 1 Drehen Sie die FüÙe im Uhrzeigersinn, um den Kühlschrank zu erhöhen.
- 2 Drehen Sie die FüÙe entgegen dem Uhrzeigersinn, um den Kühlschrank zu senken.
- 3 Passen Sie die linken und rechten FüÙe gemäß der oben genannten Beschreibung an, bis der Kühlschrank horizontal steht.

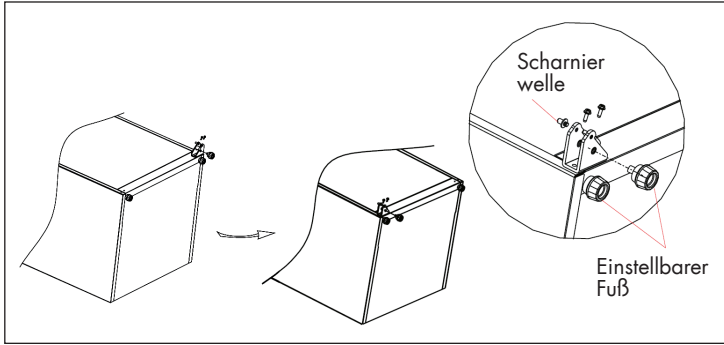
### Türanschlag umdrehen

Benötigte Werkzeuge: Kreuz-Schraubenzieher, Spachtel, Schlitzschraubenzieher, 5/16" Hülse und Winkelschlüssel, Abdeckband

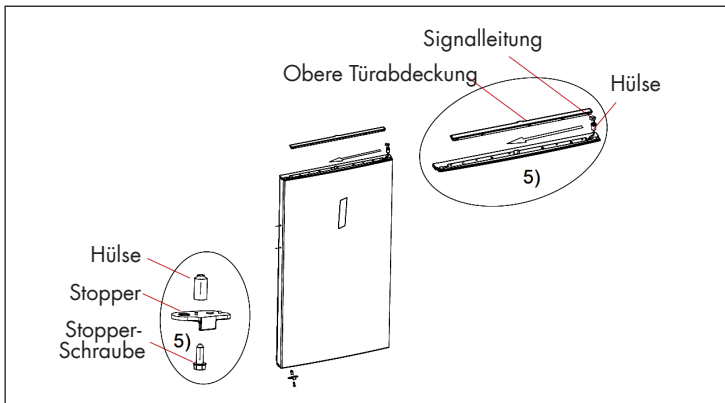
- 1 Schalten Sie den Kühlschrank aus und entfernen Sie alle Gegenstände von den Türfächern.
- 2 Nehmen Sie die Schraublochabdeckungen, Schrauben und den Griff ab und entfernen Sie die Schraublochabdeckungen von der anderen Seite.
- 3 Nehmen Sie die Abdeckung des oberen Scharniers, die Schrauben und oberes Scharnier auseinander und entfernen Sie die Plastik-Schraubenloch-Abdeckungen von der anderen Seite. Stecken Sie den Kabelanschluss auf der rechten, oberen Seite des Kühlschranks aus.



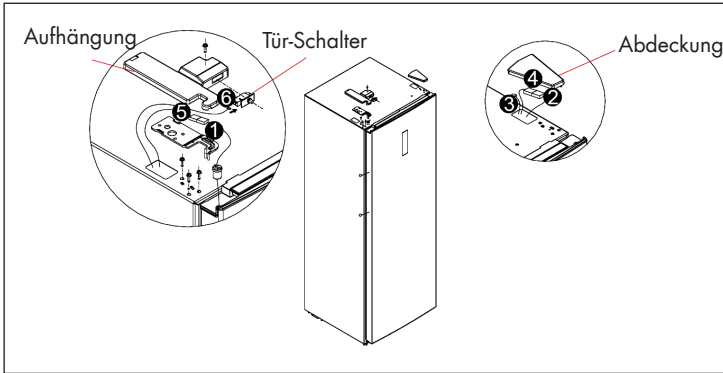
- 4 Nehmen Sie die Tür und die Scharnierbaugruppe (Scharnierwelle & einstellbarer Fuß & Scharnier) auseinander und bringen Sie Scharnierwelle und einstellbaren Fuß auf der anderen Seite des Scharniers an und schrauben Sie dann die gesamte Scharnierbaugruppe auf der anderen Seite des Kühlschranks an.



- 5 Nehmen Sie die obere Türabdeckung ab, installieren Sie die obere Scharnierhülse und die Tür-Signalleitung an der anderen Seite und setzen Sie die obere Türabdeckung ein. Nehmen Sie den rechten Türstopper und das Manschettenrohr von der rechten Unterseite der Tür, setzen Sie das Manschettenrohr in das Scharnierloch der linken Tür-Unterseite ein, und nehmen Sie den linken Tür-Stopper aus der Zubehörtüte. Bringen Sie ihn an der linken Unterseite der Tür an. Der rechte Tür-Stopper kann für zukünftige Verwendung aufbewahrt werden.



- 6 Nehmen Sie das linke obere Scharnier und die dazugehörige Abdeckung aus der Zubehörverpackung. Setzen Sie die Tür auf das untere Scharnier und schrauben Sie das linke obere Scharnier an. Verbinden Sie die Tür-Signalleitungs-Anschlussklemme (5) mit der Signalleitungs-Anschlussklemme (1), schliessen Sie die Signalleitungs-Anschlussklemme (6) an den Türschalter und schliessen Sie die Signalleitungs-Anschlussklemme (2) an die Signalleitung (4) an. Setzen Sie die obere Scharnier-Abdeckung und die Lochabdeckung auf.



- 7 Bringen Sie zum Schluss den Griff an (siehe Griff-Installation).

---

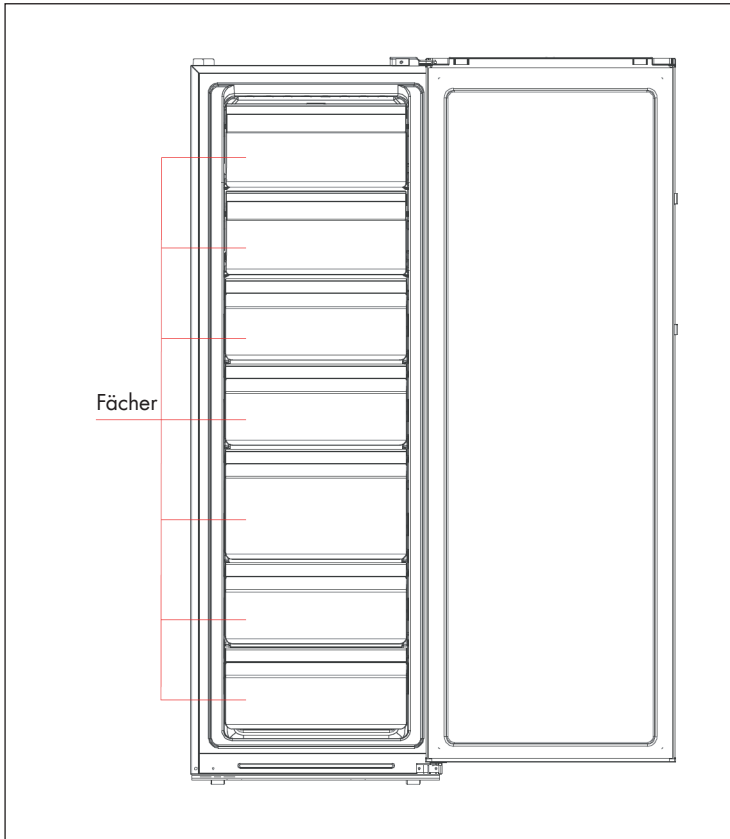
## INBETRIEBNAHME UND BEDIENUNG

---

### Wichtige Hinweise

- Lassen Sie den Kühlschrank vor der ersten Inbetriebnahme eine halbe Stunde lang stehen, bevor Sie ihn an den Strom anschliessen.
- Der Kühlschrank sollte 2-3 Stunden gelaufen sein, oder im Sommer, wenn die Aussentemperatur hoch ist, mehr als 4 Stunden, bevor man frische oder gefrorene Lebensmittel einfüllt.
- Lassen Sie genug Platz frei, um die Schübe und Türen bequem öffnen zu können.

## Geräteübersicht



### Kühlschrank

- Der Kühlschrank eignet sich für die Aufbewahrung von Fleisch, Fisch, Reis und anderen Produkten, die nicht für den sofortigen Verzehr gedacht sind.
- Gekochte Speisen sollten nicht in den Kühlschrank gestellt werden, bevor sie auf Raumtemperatur abgekühlt sind.
- Es empfiehlt sich, Nahrungsmittel einzuwickeln bevor sie in den Kühlschrank kommen.

## Gefrierfach

- Das Gefrierfach hält Essensprodukte für lange Zeit frisch und dient hauptsächlich der Aufbewahrung gefrorener Nahrungsmittel und der Eiswürfelzubereitung.
- Das Gefrierfach eignet sich zur Aufbewahrung von Fleisch, Fisch, Reis und andere Produkte, die nicht für den sofortigen Verzehr gedacht sind.
- Fleisch ist vorzugsweise in kleine Stücke zu teilen, um sie schnell einfrieren zu können und einen leichten Zugang zu ermöglichen.

Schubladen, Lebensmittelkästen und Regale sind am energiesparendsten, wenn sie werksseitig eingebaut sind. Bitte beachten Sie die obigen Abbildungen.

Hinweis: Dieses Gerät kann sowohl als Kühlschrank wie auch als Gefriertruhe dienen. Über die Display-Tafel kann der Benutzer je nach Bedarf zwischen Kühlschrank und Gefriertruhe wählen.

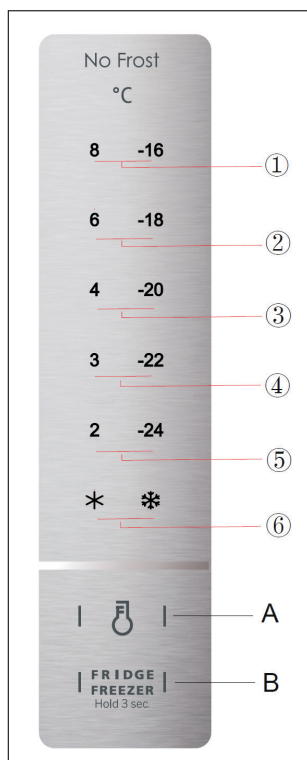
## Funktionen und Bedienung

- 1 Einstellung 1: die eingestellte Temperatur ist 8 oder -16°C
- 2 Einstellung 2: die eingestellte Temperatur ist 6 oder -18°C
- 3 Einstellung 3: die eingestellte Temperatur ist 4 oder -20°C
- 4 Einstellung 4: die eingestellte Temperatur ist 3 oder -22°C
- 5 Einstellung 5: die eingestellte Temperatur ist 2 oder -24°C
- 6 Einstellung 6: schnelles Kühlen oder schnelles Einfrieren

- A Temperatureinstellung  
B Kühlschrank/Gefriertruhe-Wahl-Knopf

### Sobald der Kühlschrank eingeschaltet ist:

Alle Temperatur-Symbole leuchten innerhalb von 3 Sekunden nach dem Einschalten auf. Beim ersten Gebrauch ist die voreingestellte Temperatur -20°C. Danach stellt sie sich bei jedem Neustart automatisch auf die letzte eingestellte Temperatur vor dem Ausschalten ein.



## So wechseln sie Zwischen Kühl- und Gefrierschrank

Drücken Sie die [Fridge|Freezer]-Taste 3 Sekunden lang, um die Umwandlung durchzuführen. Die entsprechenden Temperatursymbole werden angezeigt.

### Temperatureinstellung

Die Temperatureinstellung ändert sich, wenn Sie die Glühbirnen-Taste drücken. Nach 15 Sekunden passt der Kühlschrank sich der neuen Temperatureinstellung an.

### Schnellkühlungs-Modus

Im Kühlschrank-Modus: drücken Sie die Glühbirnen-Taste, bis das Symbol ✱ aufleuchtet. Während des Schnellkühlungsmodus kühlt der Kühlschrank bei 2°C. Er verlässt diesen Modus entweder nach 150 Minuten automatisch oder sobald die Temperatur oder der Modus geändert wird.

### Schnell-Einfrier-Modus

Im Gefrier-Modus: drücken Sie die Glühbirnen-Taste, bis das Symbol ✱ angezeigt wird. Im Schnell-Einfrier-Modus friert die Tiefkühltruhe bei -24°C ein. Sie verlässt diesen Modus automatisch entweder nach 24 Stunden oder sobald die Temperatur oder der Modus verändert wird.

## REINIGUNG UND PFLEGE

### Abtauen

Der Kühlschrank wurde nach dem Luftkühlungsprinzip hergestellt und verfügt somit über eine automatische Abtaufunktion. Sie können Frost, der sich durch Saison- oder Temperaturwechsel bildet, auch von Hand entfernen, indem Sie das Gerät vom Strom trennen oder ihn mit einem trockenen Tuch abwischen.

### Gerät ausser Betrieb nehmen

- Stromausfall: Im Falle eines Stromausfalls können die gekühlten Lebensmittel mehrere Stunden haltbar bleiben. Öffnen Sie in diesem Fall die Kühlschranktür weniger häufig und geben Sie keine weiteren verderblichen Produkte hinzu.
- Langfristige Nichtbenutzung: Trennen Sie das Gerät vom Strom und säubern Sie es. Lassen Sie die Türen offen, um unangenehme Gerüche zu vermeiden.
- Umzug: Bevor Sie den Kühlschrank bewegen, entfernen Sie sämtliche darin befindliche Gegenstände, fixieren Sie die Glastrennwände, Gemüsefächer, Gefrierfachgitter etc. mit Klebeband und schrauben sie die Ausgleichfüßchen fest. Schliessen Sie die Türen und fixieren sie mit Klebeband. Während des Umzugs darf das Gerät nicht verkehrt herum oder horizontal gelegt und nicht vibriert werden. Es darf bei Bewegung nicht mehr als 45° gekippt werden.
- Staub hinter dem Kühlschrank und auf dem Boden muss regelmäßig entfernt werden, um den Kühleffekt effizient zu halten und Energie zu sparen.
- Der Innenraum des Kühlschranks sollte regelmäßig gereinigt werden, um der Geruchsentwicklung vorzubeugen.
- Überprüfen Sie regelmäßig die Türdichtung, um sicherzustellen, dass Sie nicht verschmutzt ist.
- Schalten Sie das Gerät aus und nehmen Sie alle Lebensmittel sowie Fächer, Einschübe usw. heraus, bevor Sie das Gerät reinigen.

- Reinigen Sie die Türdichtung mit einer milden Seifenlösung.
- Benutzen Sie ein weiches Tuch oder einen weichen Schwamm zusammen mit in 1 Liter Wasser gelösten 2 TL Backpulver, um den Kühlschrankinnenraum zu reinigen. Spülen Sie den Innenraum anschließend mit Wasser aus und reinigen Sie ihn. Lassen Sie die Kühlgerätekabtür geöffnet, damit der Innenraum natürlich trocknen kann, bevor Sie es wieder in Betrieb nehmen.
- Für die schwer zu reinigenden Bereiche des Kühlschranks (wie z. B. Einengungen, Zwischenräume oder Ecken) ist es empfehlenswert, sie mit einem weichen Lappen, einer weichen Bürste o. ä. zu reinigen. Setzen Sie sie **bei Bedarf in Kombination** mit weiteren zusätzlichen Hilfsmitteln (wie z. B. dünne Stäbchen) ein, um sicherzustellen, dass sich **in diesen Bereichen** keine Verschmutzungen ansammeln.
- Verwenden Sie weder Seife, Spülmittel, Reinigungspulver, Reinigungssprays usw., weil diese im Innenraum des Kühlschranks Gerüche verursachen können.
- Reinigen Sie den Flascheneinsatz, die Kühlfächer und Einschübe mit einem milden Reinigungsmittel und trocknen Sie sie anschließend mit einem weichen Tuch.
- Wischen Sie die Außenseite des Kühlschranks mit einem weichen Tuch ab, das mit einer Seifenlösung, einem Reinigungsmittel usw. benetzt wurde und wischen Sie sie anschließend trocken.
- Verwenden Sie für die Reinigung des Kühlschranks keine harten Bürsten, Stahlopfreiniger, Drahtbürsten, Scheuermittel wie beispielsweise Zahnpasta, organische Reinigungsmittel (wie Alkohol, Aceton, Bananenöl usw.), kochendes Wasser oder saure/basische Mittel, weil sie die Kühlschrankoberfläche sowie den Kühlschrankinnenraum beschädigen können. Durch kochendes Wasser und Benzen können sich die Kunststoffteile verformen oder beschädigt werden.
- Spülen Sie den Kühlschrank nicht mit Wasser aus, um nicht die elektrischen Isoliereigenschaften negativ zu beeinflussen.

## FEHLERSUCHE UND FEHLERBEHEBUNG

### Fehlermeldungen (Kühlschrank)

Fehler-Code	Fehler-Beschreibung	Display
E1	Temperatursensor im Kühlbereich funktioniert nicht	Symbol ✱ & Symbol "2" werden gleichzeitig angezeigt
E5	Auftausensor im Kühlbereich funktioniert nicht	Symbol ✱ & Symbol "3" werden gleichzeitig angezeigt
E6	Kommunikationsfehler	Symbol "2" & Symbol "4" werden gleichzeitig angezeigt
E7	Aussentemperatursensor funktioniert nicht	Symbol ✱ & Symbol "4" werden gleichzeitig angezeigt
E10	Knopf funktioniert nicht	Symbol "2" & Symbol "3" werden gleichzeitig angezeigt

### Fehlermeldungen (Gefrierschrank)

Fehler-Code	Fehlerbeschreibung	Display
E1	Temperatursensor in Gefrierbereich funktioniert nicht	Symbol ✱ & Symbol "-24" werden gleichzeitig angezeigt
E5	Auftausensor funktioniert nicht	Symbol ✱ & Symbol "-22" werden gleichzeitig angezeigt
E6	Kommunikationsfehler	Symbol "-24" und Symbol "-20" werden gleichzeitig angezeigt
E7	Aussentemperatursensor funktionert ncht.	Symbol ✱ & Symbol "-20" werden gleichzeitig angezeigt
E10	Knopf funktioniert nicht	Symbol "-24" & Symbol "-22" werden gleichzeitig angezeigt



## Problembehandlung

Problem	Mögliche Ursache und Lösungsansatz
Kühlschrank läuft nicht mehr	Vergewissern Sie sich, ob das Gerät am Strom ist oder ob der Stecker fest in der Steckdose steckt.
	Stellen Sie fest, ob die Netzspannung zu niedrig ist.
	Stellen Sie fest, ob es einen Stromausfall oder Kurzschluss gibt.
Unangenehmer Geruch	Stark riechende Lebensmittel sollten gut eingepackt sein.
	Sehen Sie nach, ob verdorbene Speisen vorhanden sind.
	Wischen Sie den Kühlschrank innen aus.
Lang anhaltender Betrieb des Kompressors	Langer Betrieb während der Sommermonate und hohen Temperaturen ist nicht ungewöhnlich.
	Das Gerät sollte nicht mit zu vielen Lebensmitteln überladen sein.
	Speisen sollten abkühlen bevor sie in den Kühlschrank kommen.
	Die Türen werden zu oft aufgemacht bzw. offengelassen.
Die Türen schliessen nicht korrekt	Die Tür wird durch Verpackungen etc. behindert.
	Es befindet sich zu viel Essen im Kühlschrank.
Laute Geräusche	Vergewissern Sie sich, dass der Boden ebenerdig ist und ob der Kühlschrank stabil steht.
	Stellen Sie fest, ob Zubehör an den richtigen Stellen angebracht wurde.
Die Türdichtung ist nicht mehr dicht	Entfernen Sie Fremdkörper von der Türdichtung.
	Erhitzen und dann kühlen Sie die Türdichtung, um sie zu reparieren (Sie können einen Fön oder heisses Handtuch benutzen).

Problem	Mögliche Ursache und Lösungsansatz
Die Wasserwanne läuft über	Es befindet sich zu viel Essen im Kühlschrank oder das Essen enthält zuviel Wasser, was in starker Abtauung resultiert.
	Die Türen sind nicht korrekt geschlossen, was zu Frostbildung führt durch die Zufuhr von Luft und mehr und mehr Wasser durch das Abtauen.
Das Gehäuse ist heiß	Wärmeabfuhr vom integrierten Kondensator über das Gehäuse, was normal ist.
	Wenn das Gehäuse durch hohe Aussentemperatur heiß wird, ist evtl. zuviel Essen aufbewahrt oder das automatische Ausschalten des Kompressors ist defekt. Sorgen Sie für gute Belüftung, um Wärmeabfuhr zu gewährleisten.
Oberflächenkondensation	Kondensation auf der äußeren Oberfläche und auf Türdichtungen bei zu hoher Aussenluftfeuchtigkeit ist normal. Wischen Sie die Kondensate mit einem sauberen, trockenen Tuch ab.
Unnormales Geräusch	Summen: Der Kompressor könnte während des Betriebs Summen und das Summen ist besonders laut während des Starten und Stoppens. Dies ist normal.
	Knarren: Kühlmittel, das im Gerät fließt kann eine Knarren auslösen, was normal ist.

---

## HINWEISE ZUR ENTSORGUNG

---



### DE | Entsorgung

Das Symbol der durchgestrichenen Abfalltonne auf Rädern auf dem Produkt oder seiner Verpackung bedeutet, dass das Gerät nicht im Hausmüll entsorgt werden darf, sondern eine separate Entsorgung erfordert. Sie können das Altgerät kostenfrei bei einer geeigneten kommunalen Sammelstelle für Elektro- und Elektronikaltgeräte, z.B. einem Wertstoffhof, abgeben. Die Adressen erhalten Sie von Ihrer Stadt- bzw. Kommunalverwaltung. Alternativ können Sie kleine Elektroaltgeräte mit einer Kantenlänge bis zu 25 cm bei Händlern mit einer Verkaufsfläche für Elektro- und Elektronikgeräte von mind. 400 m<sup>2</sup> oder Lebensmittelhändlern mit einer Gesamtverkaufsfläche von mind. 800 m<sup>2</sup>, die zumindest mehrmals im Jahr Elektro- und Elektronikgeräte anbieten, unentgeltlich zurückgeben. Größere Altgeräte können beim Neukauf eines Geräts der gleichen Geräteart, das im Wesentlichen die gleichen Funktionen wie das neue Gerät erfüllt, bei einem entsprechenden Händler kostenfrei zurückgegeben werden. Bezüglich der Modalitäten der Rückgabe eines Altgeräts im Fall der Auslieferung des neuen Geräts, wenden Sie sich bitte an Ihren Händler. Bitte Entnehmen Sie – sofern möglich – vor der Entsorgung des Produkts sämtliche Batterien und Akkus sowie alle Lampen, die zerstörungsfrei entnommen werden können. Wir weisen darauf hin, dass Sie für die Löschung personenbezogener Daten auf dem zu entsorgenden Gerät selbst verantwortlich sind.

### AT | Entsorgung

Das Symbol der durchgestrichenen Abfalltonne auf Rädern auf dem Produkt oder seiner Verpackung bedeutet, dass das Gerät nicht im Hausmüll entsorgt werden darf, sondern eine separate Entsorgung erfordert. Sie können das Altgerät kostenfrei bei einer geeigneten kommunalen Sammelstelle für Elektro- und Elektronikaltgeräte, z.B. einem Wertstoffhof, abgeben. Die Adressen erhalten Sie von Ihrer Stadt- bzw. Kommunalverwaltung. Alternativ können Sie Elektroaltgeräte beim Kauf eines neuen Geräts der gleichen Art und mit derselben Funktion bei einem stationären Händler unentgeltlich zurückgeben. Bezüglich der Modalitäten der Rückgabe eines Altgeräts im Fall der Auslieferung des neuen Geräts, wenden Sie sich bitte an Ihren Händler.

Bitte Entnehmen Sie – sofern möglich – vor der Entsorgung des Produkts sämtliche Batterien und Akkus sowie alle Lampen, die zerstörungsfrei entnommen werden können. Wir weisen darauf hin, dass Sie für die Löschung personenbezogener Daten auf dem zu entsorgenden Gerät selbst verantwortlich sind.

Das Gerät kann Stoffe enthalten, die bei falscher Entsorgung Umwelt und menschliche Gesundheit gefährden können. Das Materialrecycling hilft, Abfall zu reduzieren und Ressourcen zu schonen. Durch die getrennte Sammlung von Altgeräten und deren Recycling tragen Sie zur Vermeidung negativer Auswirkungen auf die Umwelt und die menschliche Gesundheit bei.

## **Ersatzteile / Kundenservice**

Folgende Ersatzteile sind beim genannten Kundendienst erhältlich (Abhängig vom Gerät):

- (1) Thermostate, Temperatursensoren, Leiterplatten und Lichtquellen;
- (2) Türgriffe, Türscharniere, Einlegeböden und Einschübe

Die Ersatzteile sind 7 Jahre nach dem Inverkehrbringen des letzten Exemplars eines Modells erhältlich. Türdichtungen sind 10 Jahre nach dem Inverkehrbringen des letzten Exemplars eines Modells erhältlich.

Details und mehr Informationen zum Kundendienst siehe beigefügte Kundenservicekarte.

## **Konformitätserklärung**

Hiermit erklärt die Baytronic Handels GmbH, dass sich das Gerät GN 2272 in Übereinstimmung mit der folgenden Anforderungen befindet: Europäische Niederspannungsrichtlinie 2014/35/EU, EMV-Richtlinie 2014/30/EU, Ökodesign Richtlinie 2009/125/EG und RoHS-Richtlinie 2011/65/EU

Die vollständige Konformitätserklärung finden Sie unter: [www.nabo.at/service/archiv/](http://www.nabo.at/service/archiv/)

### **Importeur / Hersteller**

Baytronic Handels GmbH | Harterfeldweg 4, 4481 Asten | [office@baytronic.at](mailto:office@baytronic.at)