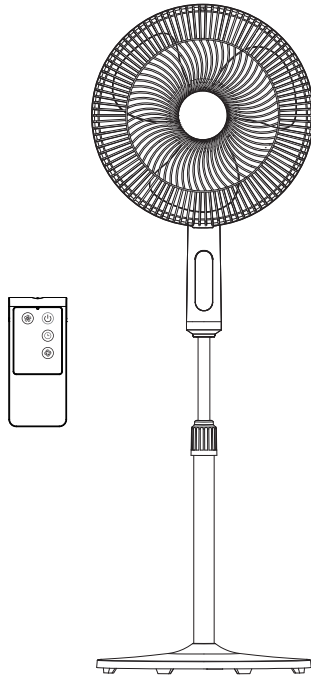




BEDIENUNGSANLEITUNG

Elektrischer Lüfter
Modell: VSD 4056



**LESEN SIE DIESE ANLEITUNGEN DURCH UND
BEWAHREN SIE SIE ANSCHLIESSEND GUT AUF**

Achtung: Die Abbildungen der Bedienungsanleitung dienen nur der
Veranschaulichung.

WICHTIGE SICHERHEITSHINWEISE


Achtung

Lesen Sie die Anweisungen und Hinweise zur sicheren Benutzung des Geräts gründlich durch.

WARNUNG

1. Wenn das Netzkabel beschädigt ist, ist dieses zur Gefahrenvermeidung durch den Hersteller, seiner Vertragswerkstatt oder einer anderen qualifizierten Person zu ersetzen.
2. Legen/Stellen Sie das Gerät, das Netzkabel oder den Netzstecker niemals in Wasser oder andere Flüssigkeiten, um Stromschlag zu vermeiden.
3. Dieses Gerät kann von Kindern ab 8 Jahren und Personen mit eingeschränkten physischen, sensorischen oder mentalen Fähigkeiten oder unzureichenden Erfahrungen und Kenntnissen benutzt werden, wenn sie beaufsichtigt werden oder sie in die sichere Benutzung des Gerätes eingewiesen worden sind und die mit der Benutzung verbundenen Gefahren verstehen. Kinder dürfen nicht mit dem Gerät spielen. Reinigung und Wartung dürfen nicht von Kindern ohne Beaufsichtigung durchgeführt werden.
4. Trennen Sie das Gerät vom Stromnetz, wenn Sie es nicht benutzen oder bevor Sie es reinigen.
5. Halten Sie elektrische Geräte von Kindern oder geschwächten bzw. kranken Personen fern. Diese dürfen das Gerät unbeaufsichtigt nicht benutzen.
6. Nur für die Benutzung in Innenräumen und in Haushalten bestimmt.



7.  Ordnungsgemäße Entsorgung dieses Produkts
Dieses Symbol weist Sie darauf hin, dass dieses Produkt innerhalb der EU nicht mit dem gewöhnlichen Haushaltsmüll entsorgt werden darf. Recyceln Sie diese Produkte den Vorschriften entsprechend, um einer

WICHTIGE SICHERHEITSHINWEISE

WARNUNG

möglichen Schädigung von Umwelt oder menschlicher Gesundheit durch unkontrollierte Müllentsorgung vorzubeugen und wertvolle Rohstoffe der Wiederverwertung zugänglich zu machen. Nutzen Sie bitte für die Rückführung Ihres Altgeräts die hierfür bereitgestellten Rückgabestellen bzw. Sammelstationen oder setzen Sie sich bitte mit Ihrem Händler in Verbindung, der Ihnen dieses Gerät verkauft hat. Diese nehmen dann Ihr Altgerät für eine umweltgerechte Entsorgung entgegen. Das Verpackungsmaterial ist recyclebar. Entsorgen Sie das Verpackungsmaterial auf umweltfreundliche Weise und bringen Sie es zu einer Recyclingstation, damit es wiederverwertet werden kann.

8. Wenn Sie den Ventilator einmal zusammengebaut haben, dann darf das Ventilatorschutzgitter nicht mehr demontiert werden.
 - Trennen Sie den Ventilator vor der Reinigung vom Stromnetz.
 - Das Ventilatorschutzgitter darf für die Reinigung der Ventilatorflügel weder demontiert noch geöffnet werden.
 - Wischen Sie das Ventilatorgehäuse und das Schutzgitter mit einem leicht angefeuchteten Tuch ab.

RICHTLINIEN FÜR DIE SICHERE BETDIENUNG

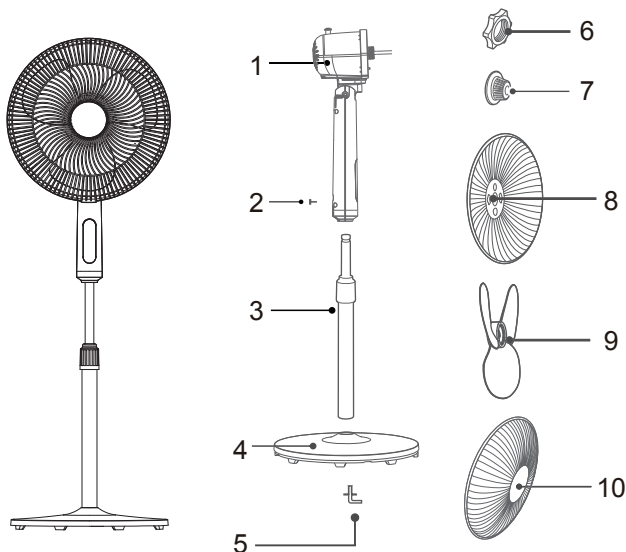
1. Stecken Sie niemals Finger, Stifte oder andere Gegenstände durch das Schutzgitter, wenn der Ventilator in Betrieb ist.
2. Trennen Sie den Ventilator vor dem Umstellen vom Stromnetz.
3. Vergewissern Sie sich, dass der Ventilator auf einer stabilen Unterlage steht, wenn Sie ihn einschalten, um einem Überdrehen vorzubeugen.
4. Stellen Sie den Ventilator NICHT am Fenster auf, weil durch Regen eine elektrische Gefährdung entstehen könnte.
5. Nur im Innenraum verwenden.

PRODUKTVORSTELLUNG

Hinweis:

Die Abbildungen in dieser Bedienungsanleitung dienen nur Ihrer Referenz. Sie können von dem Ihnen tatsächlich vorliegendem Produkt abweichen.

Bezeichnung der Komponenten



NR.	Beschreibung	NR.	Beschreibung
1	Motor	6	Kunststoffmutter
2	Fixierschraube	7	Flügelradhaube
3	Ständerstange	8	Hinteres Schutzgitter
4	Standfuß	9	Flügelrad
5	Siebenkantschraube	10	Vorderes Schutzgitter

MONTAGEANLEITUNG

Hinweis:

Entfernen Sie vor der Montage die Siebenkantschrauben vom Ständerstange sowie die Ventilatorradhaube und die Kunststoffmutter von der Motorwelle.

1 Montage des Standfußes

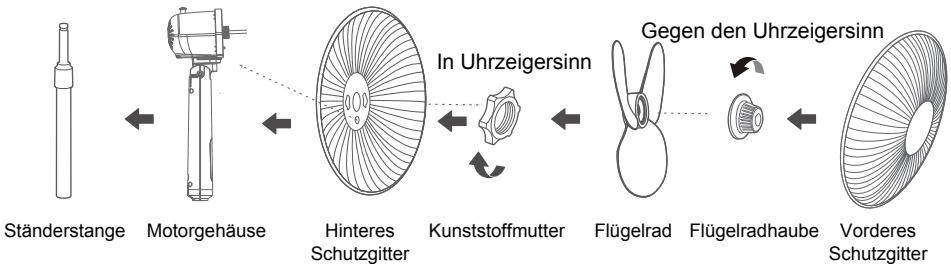
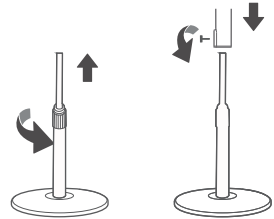
Setzen Sie die untere Ständerstange auf den Standfuß und fixieren Sie danach die Ständerstange mit Hilfe der Standfußschrauben am Standfuß.



2 Montage der Ständerstange

2.1 Lösen Sie den Höheneinstellung, ziehen Sie die innere Ständerstange nach oben auf die gewünschte Länge heraus und drehen Sie den Höheneinstellung wieder fest.

2.2 Montieren Sie das Motorgehäuse, indem Sie die Fixierschraube am Motorgehäuse lösen, das Motorgehäuse auf die innere Ständerstange setzen und die Fixierschraube wieder fest anziehen.



3 Montage des hinteren Schutzgrills

Setzen Sie die vorstehenden Punkte des Motorgehäuses in die Löcher des hinteren Schutzgrills ein.

4 Montage der Kunststoffmutter

Schrauben Sie die Kunststoffmutter in Uhrzeigersinn fest auf das Motorgehäuse, um das hintere Schutzgitter zu fixieren.

5 Montage des Ventilatorrads

Montieren Sie das Ventilatorrad auf die Motorwelle und überprüfen Sie anschließend den leichten Lauf des Ventilatorrads, indem Sie es mit Ihrem Finger in Uhrzeigersinn drehen.

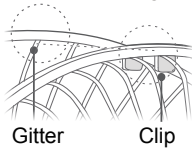
6 Montage der Ventilatorradhaube

Schrauben Sie die Ventilatorradhaube in Uhrzeigersinn fest auf die Motorwelle und montieren Sie anschließend das vordere Schutzgitter.

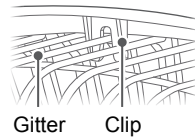
MONTAGEANLEITUNG

7 Montage des vorderen Schutzgitters

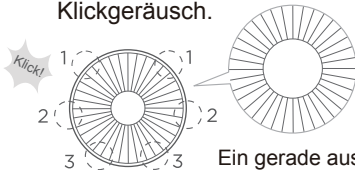
- 7.1 Setzen Sie die Clips des vorderen Schutzgitters von oben nach unten mit den obersten Gitterstreben des hinteren Schutzgitters aneinander.



Schauen Sie nach dem Zusammensetzen von hinten durch das Schutzgitter und überprüfen Sie, ob es genauso aussieht wie auf der Abbildung.

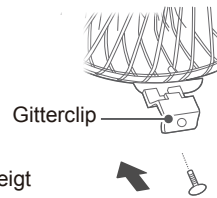


- 7.2 Drücken Sie die beiden Schutzgrillhälften in der angegebenen Reihenfolge mit beiden Händen zusammen. Das ordnungsgemäße Einrasten erkennen Sie an dem Klickgeräusch.



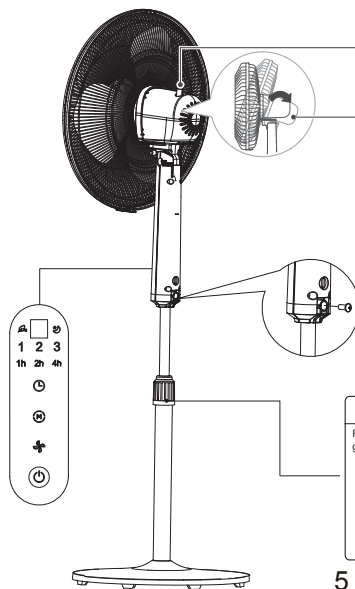
Ein gerade ausgerichtetes Logo zeigt Ihnen an, dass Sie beide Schutzgrillhälften ordnungsgemäß zusammengesetzt haben.

- 7.3 Anbringen der Clips.



BEDIENUNGSANWEISUNGEN

Bedienelemente am Gerätegehäuse



Drücken Sie den Schwenken-Knopf, um das Schwenken zu starten/beenden.

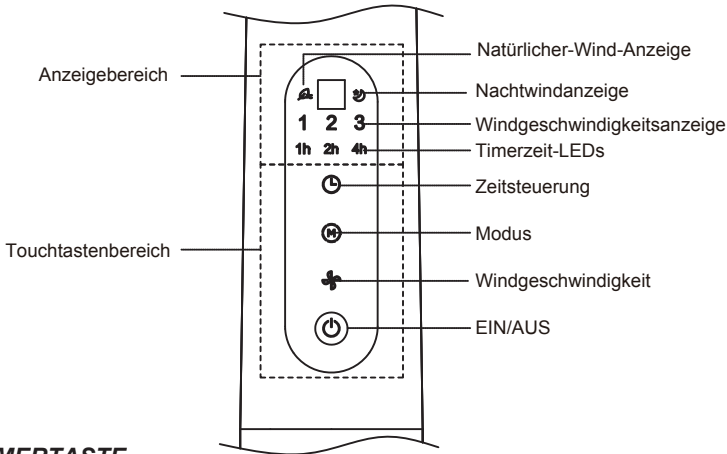
Einstellung der Ventilatorkopfneigung (manuell)

Höheneinstellung

Für die Einstellung der Höhe durch Drehen gegen den Uhrzeigersinn lösen.



Bedienelemente am Gerätegehäuse



TIMERTASTE

Durch mehrmaliges Antippen oder Angetippt halten der TIMER-Taste können Sie schrittweise einstellen, wie lange der Ventilator in Betrieb sein soll. Wenn Sie beispielsweise den Ventilator 7 Stunden lang benutzen möchten, dann tippen Sie diese Taste mehrmals solange an, bis die Anzeige-LEDs für 1, 2 und 4 Stunden zusammen leuchten. Denn die eingestellte Zeit ist jetzt $1\text{ h} + 2\text{ h} + 4\text{ h} = 7\text{ h}$. Die Zeiteinstellung wird durch Drücken dieser Taste jeweils um 1 h verringert. Bitte drücken Sie die TIMER-Taste nicht, wenn Sie den Ventilator im Dauerbetrieb betreiben möchten. Im Dauerbetrieb leuchtet keine der Anzeige-LEDs.

Zeit (h)	LEDs
1	1 h
2	2 h
3	1 h/2 h
4	4 h
5	1 h/4 h
6	2 h/4 h
7	1 h/2 h/4 h

- **MODUS-TASTE**

Drücken Sie für die Auswahl des Modus die M-Taste. Durch mehrmaliges Antippen oder Angetippt halten der M-Taste können Sie den Modus in der Reihenfolge Normal -> Natürlich -> Nachtwind einstellen. Der aktuell eingestellte Modus wird durch Leuchten der jeweiligen LED angezeigt. Den Modus können Sie auch über die Fernbedienung ändern.

- **GESCHWINDIGKEIT-TASTE**

Wählen Sie durch Drücken der Wind-Taste den Modus Natürlich Wind und durch anschließendes mehrmaliges Drücken der Speed-Taste die Geschwindigkeitsstufe 3 aus.

- **EIN/AUS-TASTE**

Mit dieser Taste schalten Sie den Ventilator ein. Der Ventilator startet immer bei niedriger Geschwindigkeit. Drücken Sie diese Taste erneut, um den Ventilator wieder auszuschalten.

BEDIENUNGSANLEITUNG

1. Fernbedienung (Abb. 8)

⏻ – EIN/AUS-TASTE

Mit dieser Taste schalten Sie den Ventilator ein. Der Ventilator startet immer bei niedriger Geschwindigkeit. Drücken Sie diese Taste erneut, um den Ventilator wieder auszuschalten.

⌚ – TIMER-TASTE

Durch mehrmaliges Antippen dieser Taste können Sie die Zeit des Timers nacheinander auf 1, 2 und 4 Stunden einstellen. Die LED der aktuell ausgewählten Timer-Zeit leuchtet. Wenn nach dem Antippen dieser Taste keine der LEDs leuchtet, dann läuft der Ventilator im Dauerbetrieb.

🌀 – GESCHWINDIGKEIT-TASTE

Mit dieser Taste können Sie die Geschwindigkeit des eingeschalteten Ventilators durch mehrmaliges Drücken oder Gedrückt halten in der Reihenfolge Langsam -> Normal -> Schnell -> Langsam einstellen.

🌀 – MODUS-TASTE

Drücken Sie für die Auswahl des Modus die M-Taste. Durch mehrmaliges Antippen oder Angetippt halten der M-Taste können Sie den Modus in der Reihenfolge Normal -> Natürlich -> Nachtwind einstellen. Der aktuell eingestellte Modus wird durch Leuchten der jeweiligen LED angezeigt. Den Modus können Sie auch über die Fernbedienung ändern. Durch mehrmaliges Antippen oder Angetippt halten der M-Taste können Sie den Modus in der Reihenfolge NORMAL -> NATÜRLICH -> NACHTWIND einstellen.

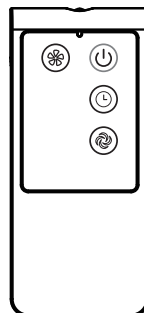


Abb. 8

3. Schwenksteuerung

Drücken Sie den Schwenken-Knopf auf der Oberseite des Motorgehäuses, wenn der Ventilator schwenken soll. Wenn Sie möchten, dass der Ventilator nicht mehr schwenkt, dann ziehen Sie den Schwenken-Knopf wieder heraus in seine ursprüngliche Stellung.

4. Einstellung der Ventilatorneigung

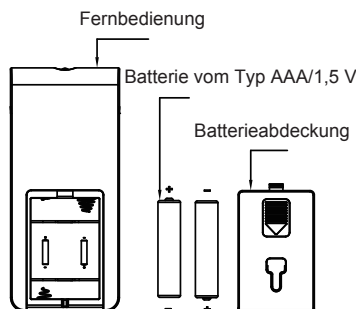
Drücken Sie das Schutzgitter leicht nach oben oder unten, um den Luftstrom in die gewünschte Richtung hin zu korrigieren.

5. Höheneinstellung

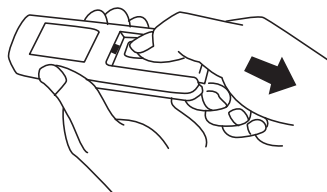
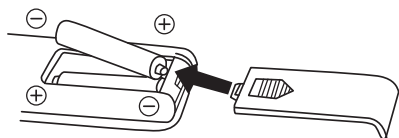
Die Höhe des Ventilators können Sie einstellen, indem Sie den Höheneinstellring lösen, das Innenrohr entweder weiter herausziehen oder weiter hineinschieben und dann den Höheneinstellring wieder festziehen.

EINLEGEN DER BATTERIEN (nicht im Lieferumfang enthalten)

1. Drücken Sie die Batteriefachabdeckung nach unten und schieben Sie sie anschließend heraus.
2. Legen Sie die Batterien polrichtig ein und überprüfen Sie anschließend noch einmal, dass der Pluspol der Batterie in die angegebene Richtung zeigt.
3. Setzen Sie die Abdeckung wieder ein. Benutzen Sie Alkali-Mangan-Batterien der Größe AAA. Benutzen Sie keine wiederaufladbaren Batterien.



BATTERIEWARNHINWEISE WIE NACHSTEHEND



1. Entsorgen Sie Batterien nicht im Feuer, weil sie auslaufen oder explodieren könnten.
2. Mischen Sie alte und neue Batterien nicht.
3. Mischen Sie Alkali-Mangan-, Zink-Kohle- und wiederaufladbare Nickel-Cadmium-Batterien nicht.

WIE SIE DIE FERNBEDIENUNG RICHTIG BENUTZEN

Halten Sie die Fernbedienung in Richtung Empfänger am Gehäuse des Ventilators und drücken Sie dann die gewünschte Taste. Die Fernbedienung arbeitet bis zu einer Entfernung von ca. 5 Metern und einem Abweichungswinkel von 30° bezogen auf die Frontallinie des Empfängers. Entfernen Sie vor der Entsorgung der Fernbedienung die Batterien, sodass die Batterien ebenfalls umweltgerecht entsorgt werden können.

ÜBERHITZSCHUTZ DES MOTORS

In den Wicklungen des Motors befindet sich eine Thermosicherung, die bei Überhitzung des Motors aus welchem Grund auch immer durchbrennt, wodurch der Ventilator ausgeschaltet wird und sich so die Motortemperatur nicht weiter erhöhen kann. Dadurch kann es nicht zum Schmoren der Kunststoffteile und einer evtl. daraus resultierenden Brandentwicklung kommen.

PRODUKTPARAMETER

Modell	Spannung	Häufigkeit der sportlichen Betätigung	Leistung
VSD 4056	220 – 240 V~	50 Hz	40 W

Konformitätserklärung

Dieses Gerät entspricht den gesetzlichen Anforderungen und wurde unter ständigen Qualitätskontrollen gefertigt. Die technischen Daten entsprechen dem aktuellen Stand zum Zeitpunkt der Drucklegung. Änderungen vorbehalten.



Die vollständige Konformitätserklärung finden Sie unter www.nabo.at

Entsorgung

Dieses Gerät nicht im unsortierten Hausmüll entsorgen. An einer ausgewiesenen Sammelstelle für Elektro- und Elektronik Altgeräte entsorgen. Dadurch tragen Sie zum Schutz der Ressourcen und der Umwelt bei. Für weitere Fragen wenden Sie sich bitte an Ihren Händler oder an die örtlichen Behörden.



Importeur / Hersteller:

baytronic Handels GmbH | Harterfeldweg 4; A-4481 Asten | www.nabo.at

