



Mikrowellenofen
BEDIENUNGSANLEITUNG
MODELL: MWE 2050



Lesen Sie diese Bedienungsanleitung vor der Benutzung Ihres Mikrowellenofens gründlich durch und bewahren Sie sie danach sicher auf.

Wenn Sie den Anleitungen dieser Bedienungsanleitung folgen, dann wird Ihnen Ihr Mikrowellenofen viele Jahre lang gute Dienste leisten.

**BEWAHREN SIE DIESE
BEDIENUNGSANLEITUNG SORGFÄLTIG AUF**

Baytronic Handels GmbH, Harterfeldweg 4; A-4481 Asten
www.nabo.at

VORSICHTSMASSNAHMEN ZUR VERMEIDUNG EINER MÖGLICHEN AUSSETZUNG GEGENÜBER MIKROWELLENSTRAHLUNG

- (a) Versuchen Sie nicht, diesen Mikrowellenofen bei geöffneter Mikrowellenofentür zu betreiben, weil Sie dadurch gefährlicher Mikrowellenstrahlung ausgesetzt werden können. Die Sicherheitsverriegelungen dürfen weder umgangen noch modifiziert werden.
- (b) Stellen/Legen Sie keine Gegenstände in den Bereich zwischen Garraum und Mikrowellenofentür und verhindern Sie, dass sich Schmutz und/oder Reinigungsmittelrückstände auf den Dichtungsflächen ansammeln.
- (c) **ACHTUNG:** Wenn die Mikrowellenofentür oder die Mikrowellenofentürdichtungen beschädigt sind, dann darf der Mikrowellenofen erst dann wieder betrieben werden, wenn er durch eine kompetente Person repariert wurde.

HINWEIS

Wenn das Gerät nicht in einem sauberen Zustand gehalten wird, kann seine Oberfläche beschädigt und die Lebensdauer des Geräts verkürzt werden und möglicherweise gefährliche Situationen entstehen.

Technische Daten

Modell:	MWE 2050
Nennspannung:	230 V~50 Hz
Leistungsaufnahme (Mikrowelle):	1250 W
Nennausgangsleistung (Mikrowelle):	800 W
Nenneingangsleistung (Grill):	1000 W
Mikrowellenofengarraumvolumen:	20 l
Drehscheibendurchmesser:	Ø 245 mm
Außenabmessung:	595 x 343,5 x 388 mm
Eigengewicht:	Ca. 15 kg

WICHTIGE SICHERHEITSHINWEISE

WARNUNG

Befolgen Sie bei der Benutzung des Geräts die nachstehend aufgeführten grundlegenden Sicherheitsmaßnahmen, um die Gefahr von Brand, Stromschlag, Personenverletzungen oder dem übermäßiger Mikrowellenofenstrahlung ausgesetzt werden zu reduzieren:

1. Lesen und befolgen Sie „VORSICHTSMASSNAHMEN ZUR VERMEIDUNG EINER MÖGLICHEN AUSSETZUNG GEGENÜBER MIKROWELLENSTRAHLUNG“.
2. Dieses Gerät kann von Kindern ab 8 Jahren und Personen mit eingeschränkten physischen, sensorischen oder geistigen Fähigkeiten oder unzureichenden Erfahrungen und Kenntnissen benutzt werden, wenn sie beaufsichtigt werden oder sie in die sichere Benutzung des Gerätes eingewiesen wurden und die mit der Benutzung verbundenen Gefahren verstehen. Kinder dürfen nicht mit dem Gerät spielen. Reinigung und Benutzerwartung dürfen nicht von Kindern unter 8 Jahren durchgeführt werden und Kinder ab 8 Jahre müssen beaufsichtigt werden. Halten Sie Kinder unter 8 Jahre vom Gerät fern, wenn sie nicht beaufsichtigt werden.
3. Halten Sie sowohl das Gerät als auch sein Kabel außerhalb der Reichweite von Kindern unter 8 Jahren.
4. Wenn das Netzkabel beschädigt wurde, muss es entweder vom Hersteller, einem autorisierten Servicecenter oder ähnlich qualifiziertem Personal ausgetauscht werden, um Gefahren vorzubeugen. (für Geräte mit Y-Zubehör)
5. ACHTUNG: Vergewissern Sie sich, dass das Gerät ausgeschaltet ist, bevor Sie die Mikrowellenofeninnenbeleuchtung wechseln, um Stromschlag vorzubeugen.

6. **ACHTUNG:** Für Nichtfachleute ist die Ausführung der Wartungs- und Reparaturarbeiten gefährlich, bei denen eine vor Mikrowellenstrahlung schützende Abdeckung entfernt wird.
7. **ACHTUNG:** Flüssigkeiten und Nahrungsmittel dürfen nicht in verschlossenen Behältern erhitzt werden. Explosionsgefahr.
8. Lassen Sie den Mikrowellenofen nicht unbeaufsichtigt, wenn Sie Nahrungsmittel in Kunststoff- oder Papierverpackungen erhitzen, weil diese sich entzünden können.
9. Benutzen Sie nur mikrowellene geeignete Utensilien.
10. Wenn Rauch entsteht, dann schalten Sie das Gerät aus oder trennen Sie es vom Stromnetz und lassen Sie die Gerätetür geschlossen, um die Flammen zu ersticken.
11. Das Erhitzen von Getränken in einem Mikrowellenofen kann zu einem verzögerten eruptiven kochen führen. Seien Sie deshalb bei der Handhabung der Verpackung vorsichtig.
12. Der Inhalt von Saugflaschen und Babynahrung in Gläsern muss umgerührt oder geschüttelt werden. Überprüfen Sie vor dem Füttern des Babys die Temperatur der Babynahrung bzw. der Babymilch, um Verbrennungen vorzubeugen.
13. Ungeschälte Eier und hartgekochte Eier sollten nicht in einem Mikrowellenofen erhitzt werden, weil diese selbst dann noch explodieren können, wenn das Erhitzen im Mikrowellenofen bereits abgeschlossen ist.
14. Reinigen Sie den Mikrowellenofen regelmäßig und entfernen Sie dabei alle Nahrungsmittelreste.
15. Das nicht sauber halten des Mikrowellenofens kann zur Zerstörung der Oberflächenbeschichtung und in Folge dessen zu einer verkürzten Lebensdauer des Geräts und der Entstehung gefährlicher Situationen führen.

16. Benutzen Sie nur einen für diesen Mikrowellenofen empfohlenen Temperaturfühler (für Mikrowellenöfen mit der Möglichkeit, einen Temperaturmessfühler benutzen zu können).
17. Der Mikrowellenofen muss mit geöffneter Ziertür betrieben werden (für Mikrowellenöfen mit Ziertür).
18. Dieses Gerät ist für die Benutzung im Haushalt und ähnlichen Anwendungen bestimmt, wie beispielsweise:
 - Mitarbeiter-Küchenbereiche in Geschäften, Büros und anderen Arbeitsumgebungen;
 - Durch Kunden in Hotels, Motels und anderen Wohnumgebungen;
 - Landwirtschaftshäusern;
 - Umgebungen in der Art wie Frühstückspensionen.
19. Der Mikrowellenofen ist für das Erwärmen von Speisen und Getränken vorgesehen. Das Trocknen von Nahrungsmitteln und Kleidung und das Erhitzen von Wärmekissen, Hausschuhen, Schwämmen, feuchten Tüchern usw. kann zu Personenverletzungen, Brand oder Funkenbildung führen.
20. Nahrungsmittel- und Getränkebehälter aus Metall dürfen nicht im Mikrowellenofen benutzt werden.
21. Das Gerät darf nicht mit einem Dampfreiniger gereinigt werden.
22. Achten Sie darauf, dass Sie die Drehscheibe nicht verschieben, wenn Sie Gefäße aus dem Gerät nehmen. (Für festinstallierte und eingebaute Geräte mit einer Einbauhöhe größer oder gleich 900 mm über dem Boden, die eine herausnehmbare Drehscheibe besitzen. Ausgenommen hiervon sind Geräte mit horizontal nach unten hin öffnender Gerätetür.)

23. Das Gerät ist für die Benutzung als eingebautes Gerät bestimmt.
24. Ein Dampfreiniger darf für die Reinigung des Geräts nicht benutzt werden.
25. Die Oberfläche eines Einschubs kann heiß werden.
26. ACHTUNG: Das Gerät und seine zugänglichen Teile werden während der Benutzung heiß. Achten Sie besonders darauf, keines der Heizelemente zu berühren. Halten Sie Kinder unter 8 Jahre vom Gerät fern, wenn sie nicht beaufsichtigt werden.
27. Das Gerät wird während der Benutzung heiß. Achten Sie besonders darauf, keines der Heizelemente im Inneren des Mikrowellenofens zu berühren.
28. ACHTUNG: Während der Benutzung können zugängliche Teile heiß werden. Kleinkinder sollten vom Gerät ferngehalten werden.
29. Das Gerät darf nicht hinter einer Außentür eingebaut werden, um einer Überhitzung vorzubeugen. (Ausgenommen Geräte mit Ziertür.)
30. ACHTUNG: Wenn das Gerät im Modus Kombiniertes Garen betrieben wird, dann sollten Kinder den Mikrowellenofen aufgrund der erzeugten Temperaturen nur unter der Aufsicht von Erwachsenen benutzen.
31. Verwenden Sie keine scharfen, aggressiven Reiniger oder scharfe Metallkratzer, um das Glas der Mikrowellenofentür zu reinigen, weil dadurch die Oberfläche zerkratzt und dies zum Zerspringen des Glases führen kann.

**LESEN SIE ALLE INFORMATIONEN GRÜNDLICH DURCH
UND BEWAHREN SIE SIE FÜR ZUKÜNFTIGE REFERENZEN
GUT AUF.**

Für die Verringerung der Verletzungsgefahr für die Personen, die die Installation erden

GEFAHR

Gefahr von elektrischem Schock
Das Berühren irgendwelcher internen Komponenten kann zu schweren Körperverletzungen oder zum Tod führen. Nehmen Sie das Gerät nicht auseinander.

WARNUNG

Gefahr von elektrischem Schock
Unsachgemäßer Anschluss der Erdung kann zu elektrischem Schlag führen.
Stecken Sie den Netzstecker erst dann in eine Netzsteckdose, wenn das Gerät ordnungsgemäß installiert und geerdet ist.

Dieses Gerät muss geerdet werden. Bei einem elektrischen Kurzschluss verringert die Erdung das Risiko eines Stromschlags, indem sie dem Strom einen Ausweichpfad bietet.

Dieses Gerät ist mit einem Netzkabel ausgestattet, das sowohl einen Erdleiter als auch einen Netzstecker mit Erdkontakt besitzt. Der Netzstecker muss in eine Netzsteckdose gesteckt werden, die ordnungsgemäß installiert und geerdet ist. Wenden Sie sich an eine/-n qualifizierte/-n Elektriker/-in oder Servicetechniker/-in, wenn Sie die Erdungsanweisungen nicht vollständig verstanden haben oder Sie sich nicht sicher sind, ob das Gerät ordnungsgemäß geerdet ist. Wenn Sie ein Verlängerungskabel benutzen müssen, dann benutzen Sie nur ein 3adriges Verlängerungskabel.

1. Mit dem Gerät wird nur ein kurzes Netzkabel mitgeliefert, um die Risiken langer Kabel wie Verheddern oder Darüber stolpern zu reduzieren.

2. Wenn ein langes Netzkabel oder Verlängerungskabel verwendet wird:
 - 1) Der elektrische Nennwert des Netz- oder Verlängerungskabels muss mindestens genau so groß sein wie die elektrische Leistung des Geräts.
 - 2) Das Verlängerungskabel muss ein 3adriges geerdetes Kabel sein.
 - 3) Ein langes Netzkabel muss so verlegt werden, dass es nicht über Arbeitsplatten oder Tische hängt, wo Kinder daran ziehen können oder man versehentlich darüber stolpern kann.

REINIGUNG

Trennen Sie das Gerät immer vom Stromnetz, bevor Sie es reinigen.

1. Reinigen Sie den Garraum des Mikrowellenofens nach der Benutzung mit einem leicht angefeuchteten Tuch.
2. Reinigen Sie die Zubehöerteile wie gewohnt in Seifenlauge.
3. Der Mikrowellenofentürrahmen, die Mikrowellenofendichtung und benachbarte Teile müssen bei Verschmutzung sorgfältig mit einem angefeuchteten Tuch gereinigt werden.
4. Verwenden Sie keine scharfen, aggressiven Reiniger oder scharfe Metallkratzer, um das Glas der Mikrowellenofentür zu reinigen, weil dadurch die Oberfläche zerkratzt und dies zum Zerspringen des Glases führen kann.
5. Reinigungstipp – Für die einfachere Reinigung der Garraumwände, die in Kontakt mit den Gargut kommen können: Legen Sie eine halbe Zitrone in eine Schüssel, geben Sie 300 ml Wasser hinzu und erhitzen Sie es 10 Minuten lang mit 100 % Mikrowellenleistung. Wischen Sie den Mikrowellenofen anschließend mit einem weichen, trockenen Tuch sauber.

UTENSILIEN

ACHTUNG

Verletzungsgefahr

Für Nichtfachleute ist die Ausführung der Wartungs- und Reparaturarbeiten gefährlich, bei denen eine vor Mikrowellenstrahlung schützende Abdeckung entfernt wird.

Schlagen Sie unter „Materialien, die Sie im Mikrowellenofen benutzen können“ und „Materialien, die Sie im Mikrowellenofen nicht benutzen dürfen“ nach. Es kann bestimmte nichtmetallische Utensilien geben, die nicht mikrowellengeeignet sind. Wenn Sie sich nicht sicher sind, dann können Sie das jeweilige Utensil wie nachstehend beschrieben testen.

Test des Utensils:

1. Füllen Sie ein mikrowellengeeignetes Behältnis mit 1 Tasse kaltem Wasser (250 ml) und legen/stellen Sie das zu testende Utensil hinein.
2. Erhitzen Sie es 1 Minute lang bei maximaler Leistung.
3. Berühren Sie das Utensil vorsichtig. Wenn das leere Utensil warm ist, dann benutzen Sie es nicht zum Garen in der Mikrowelle.
4. Erhitzen Sie es nicht länger als 1 Minute.

Materialien, die Sie im Mikrowellenofen benutzen können

Utensilien	Hinweise
Bräunungsschale	Befolgen Sie die Anweisungen des Herstellers. Der Boden der Bräunungsschale muss sich mindestens 5 mm über der Drehscheibe befinden. Bei unsachgemäßer Benutzung kann die Drehscheibe zerbrechen.
Geschirr	Nur mikrowellengeeignetes. Befolgen Sie die Anweisungen des Herstellers. Benutzen Sie weder zerbrochenes noch gesprungenes Geschirr.
Glasbehälter	Entfernen Sie stets den Deckel. Benutzen Sie sie nur zum Erwärmen von Gerichten. Die meisten Glasbehälter sind nicht hitzebeständig und können springen.
Glasgeschirr	Benutzen Sie nur hitzebeständiges ofengeeignetes Glasgeschirr. Vergewissern Sie sich, dass keine metallenen Verzierungen vorhanden sind. Benutzen Sie weder zerbrochenes noch gesprungenes Geschirr.
Ofenbeutel	Befolgen Sie die Anweisungen des Herstellers. Verschließen Sie sie nicht mit Metallverschlüssen. Stechen Sie kleine Löcher in den Ofenbeutel, damit entstehender Dampf entweichen kann.
Papierteller und Papierbecher	Benutzen Sie sie nur für kurzzeitiges Garen/Erwärmen. Lassen Sie den Mikrowellenofen während des Garens nicht unbeaufsichtigt.
Küchentücher	Benutzen Sie sie zum Abdecken von Lebensmitteln während des Aufwärmens und um Fett zu absorbieren. Benutzen Sie sie nur unter Aufsicht für kurzzeitiges Garen.
Pergamentpapier	Benutzen Sie es zum Abdecken, um Spritzer zu vermeiden oder um Gargut für das Dünsten einzuwickeln.
Kunststoff	Nur mikrowellengeeignetes. Befolgen Sie die Anweisungen des Herstellers. Der Kunststoff muss mit „Mikrowellengeeignet“ gekennzeichnet sein. Einige Kunststoffbehälter werden weich, wenn das darin befindliche Gargut heiß wird. Kochbeutel und fest verschlossene Kunststoffbeutel sollten gemäß den Anweisungen auf der Verpackung geschlitzt, durchbohrt oder belüftet werden.
Frischhaltefolie	Nur mikrowellengeeignetes. Benutzen Sie sie zum Abdecken des Garguts während des Garens, um Feuchtigkeit zurückzuhalten. Halten Sie Frischhaltefolie vom Gargut fern.
Thermometer	Nur mikrowellengeeignete (Fleisch- und Zuckerthermometer).
Wachspapier	Benutzen Sie es zum Abdecken, um Spritzer zu vermeiden oder Feuchtigkeit zurückzuhalten.

Materialien, die Sie nicht im Mikrowellenofen benutzen dürfen

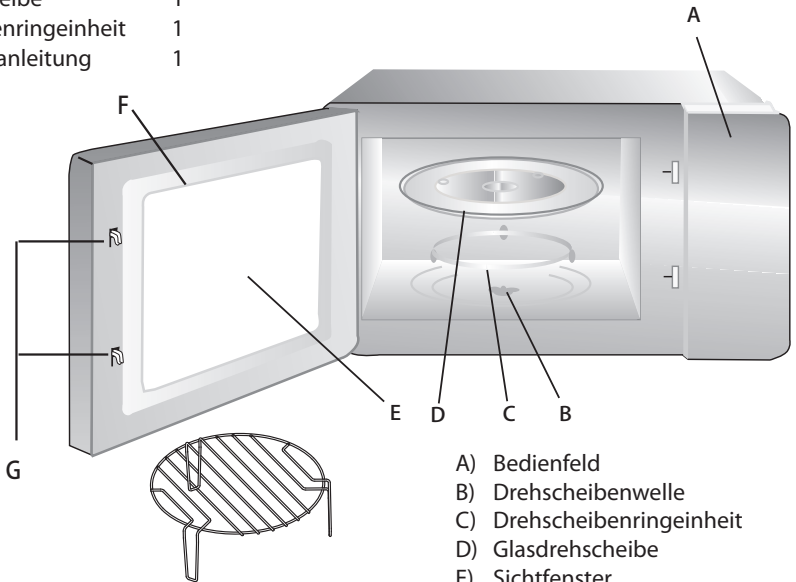
Utensilien	Hinweise
Aluminiumschale	Funken können entstehen Legen Sie die Nahrungsmittel in eine mikrowellengeeignete Schüssel/auf einen mikrowellengeeigneten Teller.
Nahrungsmittelverpackung aus Pappe mit Metallgriff	Funken können entstehen Legen Sie die Nahrungsmittel in eine mikrowellengeeignete Schüssel/auf einen mikrowellengeeigneten Teller.
Metallene oder metallgefasste Utensilien	Metall hält die Mikrowellenstrahlung vom Gargut fern. Metallene Verzierungen können die Ursache für Funkenbildung sein.
Metallene Verschlüsse	Sie können Funken bilden und im Mikrowellenofen einen Brand verursachen.
Papiertüten	Sie können sich im Mikrowellenofen entzünden.
Schaumstoff	Wenn Schaumstoff hohen Temperaturen ausgesetzt wird, dann kann er schmelzen oder die sich im Inneren befindliche Flüssigkeit verunreinigen.
Holz	Wenn Holz im Mikrowellenofen verwendet wird, dann trocknet es aus und kann Risse bilden oder sich spalten.

AUFSTELLEN DES MIKROWELLENOFENS

Bezeichnung der Mikrowellenofen- und Zubehörteile

Nehmen Sie den Mikrowellenofen aus der Verpackung und anschließend alle sich im Garraum des Mikrowellenofens befindlichen Teile heraus. Zusammen mit Ihrem Mikrowellenofen erhalten Sie die nachstehenden Zubehörteile:

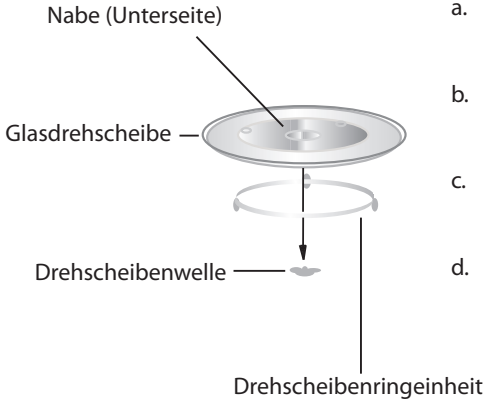
Glasdrehzscheibe	1
Drehzscheibenringeinheit	1
Bedienungsanleitung	1



Grillrack (kann nicht mit der Mikrowellenfunktion benutzt werden und muss auf die Glasdrehzscheibe gesetzt werden)

- A) Bedienfeld
- B) Drehzscheibenwelle
- C) Drehzscheibenringeinheit
- D) Glasdrehzscheibe
- E) Sichtfenster
- F) Mikrowellenofentüreinheit
- G) Sicherheitsverriegelungssystem

Einsetzen der Drehscheibe



- a. Setzen Sie die Drehscheibe keinesfalls verkehrt herum ein. Die Glasdrehzscheibe muss sich jederzeit frei bewegen können.
- b. Beim Garen müssen Glasdrehzscheibe und Drehzscheibenring immer zusammen verwendet werden.
- c. Alle Nahrungsmittel und Lebensmittelbehältnisse müssen zum Garen auf die Glasdrehzscheibe gestellt/gelegt werden.
- d. Wenn die Glasdrehzscheibe oder der Drehzscheibenring Risse aufweist oder bricht, dann wenden Sie sich an das nächstgelegene autorisierte Servicecenter.

Installation und Anschluss




1. Dieses Gerät ist nur für den Hausgebrauch bestimmt.
2. Dieser Mikrowellenofen ist nur für die Benutzung als eingebautes Gerät bestimmt. Er ist nicht dafür bestimmt, auf einer Arbeitsplatte oder in einem Küchenschrank benutzt zu werden.
3. Bitte befolgen Sie die besonderen Montageanweisungen.
4. Das Gerät kann in einem Küchenwandschrank mit mindestens 60 cm Breite installiert werden.
5. Das Gerät ist mit einem Netzstecker ausgestattet, der nur in eine ordnungsgemäß geerdete Netzsteckdose gesteckt werden darf.
6. Die Spannung der Netzsteckdose muss mit der auf dem Typenschild angegebenen Spannung übereinstimmen.
7. Die Installation der Netzsteckdose und das Ersetzen des Anschlusskabels dürfen nur durch eine qualifizierte Person erfolgen. Wenn der Netzstecker nach der Installation nicht mehr zugänglich ist, dann muss auf der Installationsseite ein Trennschalter für alle Pole mit einem Kontakttrennabstand von mindestens 3 mm installiert werden.
8. Adapter, Verteilersteckdosen und Verlängerungskabel dürfen nicht benutzt werden. Missachtung kann durch Überlastung zu Brand führen.

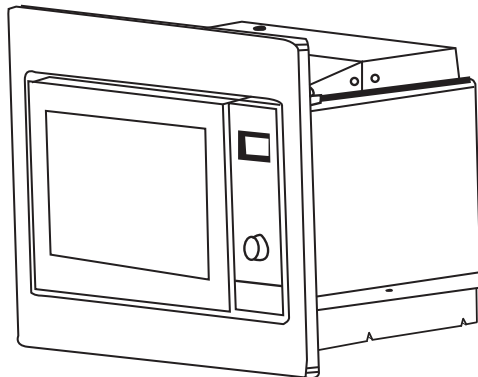
Die zugänglichen Oberflächen können während des Betriebs heiß werden.



Installationsanweisungen

Bitte lesen Sie sich die Bedienungsanleitung vor der Installation sorgfältig durch.

- EINSTELLSCHRAUBE A 
- Schraube B 
- KUNSTSTOFFABDECKUNG
FÜR DIE FIXIERSCHRAUBE
DER VERBLENDUNG 



Bitte beachten Sie Elektrischer Anschluss

Der Mikrowellenofen ist mit einem Netzstecker ausgestattet, der nur in eine ordnungsgemäß geerdete Netzsteckdose gesteckt werden darf. Die Installation der Netzsteckdose und das Ersetzen des Anschlusskabels dürfen nur in Übereinstimmung mit anwendbaren Richtlinien durch eine/-n qualifizierte/-n Elektriker/-in erfolgen.

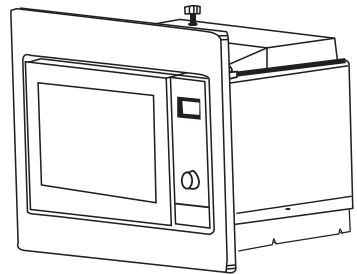
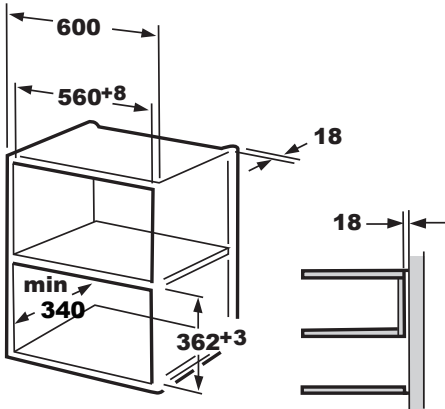
Wenn der Netzstecker nach der Installation nicht mehr erreichbar ist, dann muss auf der Installationsseite ein Trennschalter für alle Pole mit einem Kontakttrennabstand von mindestens 3 mm installiert werden.

A. Einbaumöbel

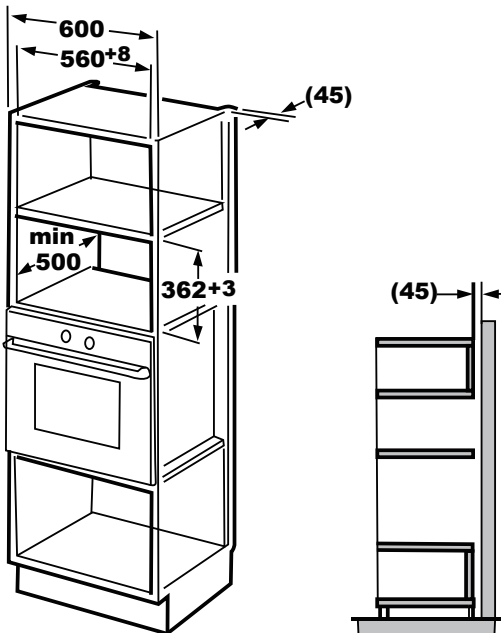
Hinter dem eingebauten Gerät darf sich keine Rückwand des Einbauschranks befinden.
Die Mindesteinbauhöhe beträgt 85 cm.

Be-/Verdecken Sie keine Belüftungsschlitze und Lufteinlassöffnungen.

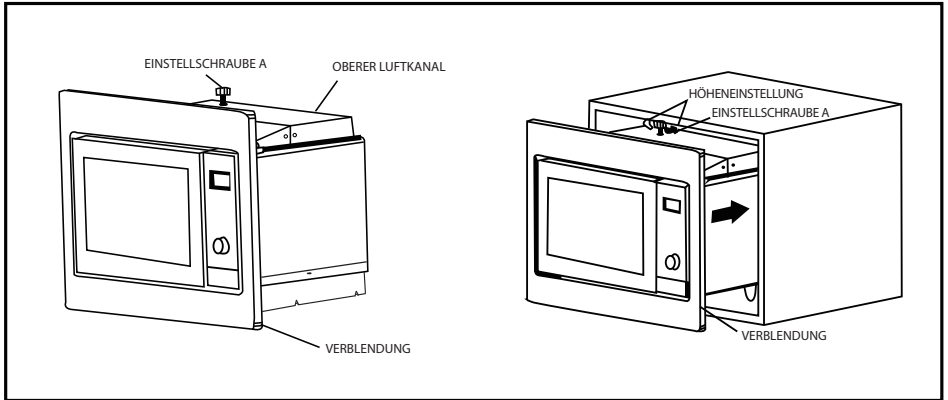
1.



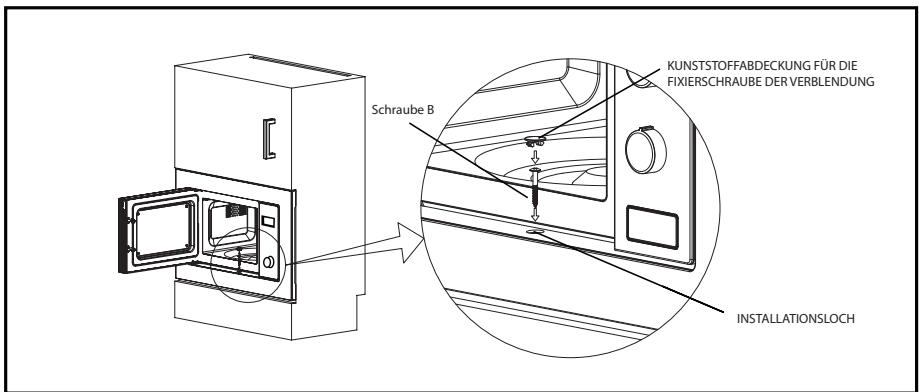
2.



B. Einbau des Mikrowellenofens

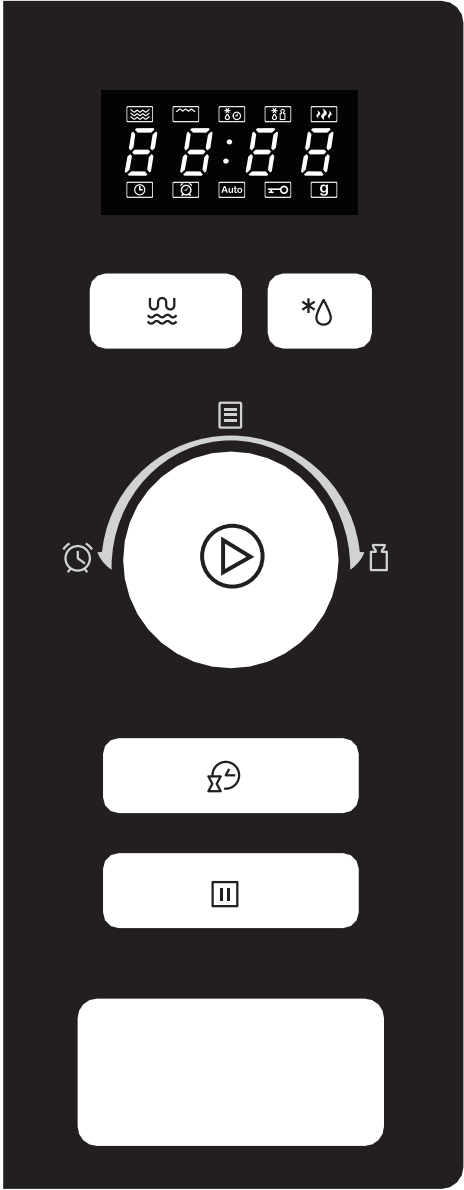


1. Fixieren Sie die **EINSTELLSCHRAUBE A** am **OBEREN LUFTKANAL** des Mikrowellenofens und installieren Sie anschließend den Mikrowellenofen im Küchenschrank.
 - Stellen Sie die Höhe der **EINSTELLSCHRAUBE A** so ein, dass sich zwischen **EINSTELLSCHRAUBE A** und der oberen Begrenzung des Küchenschrankes ein 1 mm breiter Spalt befindet.
 - Knicken oder klemmen Sie das Netzkabel nicht ein.
 - Vergewissern Sie sich, dass der Mikrowellenofen mittig im Küchenschrank eingebaut ist.



2. Öffnen Sie die Mikrowellenofentür und fixieren Sie mit Hilfe der **SCHRAUBE B** den Mikrowellenofen über das **INSTALLATIONSLOCH** der **VERBLENDUNG** am Küchenschrank. Stecken Sie dann die **KUNSTSTOFFABDECKUNG FÜR DIE FIXIERSCHRAUBE DER VERBLENDUNG** auf die Fixierschraube im **INSTALLATIONSLOCH**.

Bedienfeld




	Micro./Grill/Combi.		Weight/Time Defrost
	Kitchen Timer/Clock		Stop/Clear
	Start/+30Sec./Confirm		Auto Menu
	Time		Weight

Bedienungsanweisungen


1. Einstellen der Uhr

Wenn Sie den Mikrowellenofen einschalten, dann wird auf seinem Display „0:00“ angezeigt und der Summer ertönt einmal.

- 1) Drücken Sie die **Kitchen Timer/Clock** zweimal, um die Uhrfunktion auszuwählen. Daraufhin blinkt die Stundenstelle.
-

- 2) Stellen Sie durch Drehen des -Drehknopfes die gewünschten Stunden in einem Bereich von 0 – 23 ein.
-

- 3) Wenn Sie jetzt die **Kitchen Timer/Clock**-Taste drücken, dann blinkt die Minutenstelle.
-

- 4) Stellen Sie durch Drehen des -Druckknopfes die gewünschten Minuten in einem Bereich von 0 – 59 ein.
-

- 5) Drücken Sie die **Kitchen Timer/Clock**-Taste erneut, um die Einstellung der Uhrzeit zu beenden. Jetzt blinkt „:“ und die Uhrzeit wird angezeigt.

Hinweis: 1) Wenn die Uhr nicht eingestellt ist, dann wird keine Uhrzeit angezeigt, wenn der Mikrowellenofen eingeschaltet ist.


- 2) Wenn Sie während der Einstellung der Uhrzeit die **Stop/Clear**-Taste drücken, dann kehrt der Mikrowellenofen automatisch wieder in den vorherigen Modus zurück.

2. Mikrowellengaren

Drücken Sie die **Micro./Grill/Combi**-Taste. Daraufhin wird auf dem Display „P100“ angezeigt. Stellen Sie durch mehrmaliges Drücken der **Micro./Grill/Combi**-Taste oder durch Drehen

des -Drehknopfes die gewünschte Mikrowellenleistung ein. Auf dem Display wird

entsprechend Ihrer Auswahl „P100“, „P80“, „P50“, „P30“ oder „P10“ angezeigt. Bestätigen Sie anschließend Ihre Auswahl durch Drücken der **Start/+30Sec./Confirm**-Taste und stellen Sie


danach die Garzeit durch Drehen des -Drehknopfes in einem Bereich von 0:05 – 95:00 min ein. Starten Sie das Garen durch erneutes Drücken der **Start/+30Sec./Confirm**-Taste.

Beispiel: Wenn Sie 20 Minuten lang mit 80 % Mikrowellenleistung garen möchten, dann führen Sie die nachstehenden Schritte aus.

- 1) Drücken Sie die **Micro./Grill/Combi**-Taste einmal. Auf dem Display wird „P100“ angezeigt.
-

- 2) Wählen Sie durch Drücken der **Micro./Grill/Combi**-Taste oder durch Drehen des -Drehknopfes 80 % Mikrowellenleistung aus.
-

- 3) Bestätigen Sie Ihre Auswahl durch Drücken der **Start/+30Sec./Confirm**-Taste. Auf dem Display wird „P 80“ angezeigt.

4) Drehen Sie den -Drehknopf solange, bis auf dem Display die Garzeit „20:00“ angezeigt wird.



5) Drücken Sie die **Start/+30Sec./Confirm**-Taste, um das Garen zu starten.

Hinweis: Die Schrittweite für die Einstellung der Garzeit beträgt:

- 0 – 1 min : 5 Sekunden
- 1 – 5 min : 10 Sekunden
- 5 – 10 min : 30 Sekunden
- 10 – 30 min : 1 Sekunde
- 30 – 95 min : 5 Sekunden


Micro./Grill/Combi.- Reihenfolge	Displayanzeige	Mikrowellenleistung	Grilleistung
1	P100	100 %	
2	P80	80 %	
3	P50	50 %	
4	P30	30 %	
5	P10	10 %	
6	G	0 %	100 %
7	C-1	55 %	45 %
8	C-2	36 %	64 %

3. Grill oder kombiniertes Garen


Wenn Sie die **Micro./Grill/Combi**-Taste drücken, dann wird auf dem Display „P100“ angezeigt. Wählen Sie durch mehrmaliges Drücken der **Micro./Grill/Combi**-Taste oder durch Drehen des -Drehknopfes die gewünschte Leistung aus. Mit jedem Tastendruck wird nacheinander auf dem Display „G“, „C-1“ oder „C-2“ angezeigt. Bestätigen Sie anschließend Ihre Auswahl durch Drücken der **Start/+30Sec./Confirm**-Taste und stellen Sie danach die Garzeit durch Drehen des -Drehknopfes in einem Bereich von 0:05 – 95:00 min ein. Starten Sie das Garen durch erneutes Drücken der **Start/+30Sec./Confirm**-Taste.

Beispiel: Wenn Sie 10 Minuten lang mit 55 % Mikrowellenleistung und 45 % Grilleistung (C-1) garen möchten, dann führen Sie die nachstehenden Schritte aus.

- 1) Drücken Sie die **Micro./Grill/Combi**-Taste einmal. Auf dem Display wird „P100“ angezeigt.

- 2) Wählen Sie durch mehrmaliges Drücken der **Micro./Grill/Combi**-Taste oder durch Drehen des -Drehknopfes den Kombinationsmodus 1 aus.

- 3) Bestätigen Sie Ihre Auswahl durch Drücken der **Start/+30Sec./Confirm**-Taste. Auf dem Display wird „C-1“ angezeigt.

- 4) Drehen Sie den -Drehknopf solange, bis auf dem Display die Garzeit „10:00“ angezeigt wird.


- 5) Drücken Sie die **Start/+30Sec./Confirm**-Taste, um das Garen zu starten.

Hinweis: Wenn die Hälfte der eingestellten Garzeit abgelaufen ist, dann ertönen aus dem Mikrowellenofen zwei Signaltöne. Das ist normal. Wenn Sie ein besseres Grillergebnis erhalten möchten, dann wenden Sie jetzt das Grillgut. Schließen Sie die Mikrowellenofentür wieder und drücken Sie anschließend die **Start/+30Sec./Confirm**-Taste, um das Garen fortzusetzen. Wenn keine Bedienung erfolgt, dann setzt der Mikrowellenofen das Garen fort.

4. Schnellstart


- 1) Drücken Sie im Standby-Modus die **Start/+30Sec./Confirm**-Taste, um das Garen mit 100 % Leistung zu starten. Jeder Tastendruck erhöht die Garzeit um 30 s. Die maximal einstellbare Garzeit beträgt 95 Minuten.

- 2) In den Modi Mikrowelle, Grill, kombiniertes Garen oder Auftauen erhöht jeder Druck auf die **Start/+30Sec./Confirm**-Taste die Gar-/Auftauzeit um 30 Sekunden.

- 3) Drehen Sie im Standby-Modus den -Drehknopf gegen den Uhrzeigersinn, um die Garzeit mit 100 % Mikrowellenleistung direkt auszuwählen. Drücken Sie anschließend die **Start/+30Sec./Confirm**-Taste, um das Garen zu starten.

5. Auftauen nach Gewicht


- 1) Wenn Sie die **Weight/Time Defrost**-Taste einmal drücken, dann wird auf dem Display „dEF1“ angezeigt.

- 2) Wählen Sie durch Drehen des -Drehknopfes das Nahrungsmittelgewicht in einem Bereich von 100 – 2000 g aus.

- 3) Starten Sie das Auftauen durch Drücken der **Start/+30Sec./Confirm**-Taste.

6. Auftauen nach Zeit


- 1) Wenn Sie die **Weight/Time Defrost**-Taste zweimal drücken, dann wird auf dem Display „dEF2“ angezeigt.

- 2) Wählen Sie die Auftauzeit durch Drehen des -Drehknopfes aus. Die maximal einstellbare Zeit beträgt 95 Minuten.

- 3) Starten Sie das Auftauen durch Drücken der **Start/+30Sec./Confirm**-Taste. Die Auftauleistung beträgt P30 und kann nicht geändert werden.

7. Küchenwecker

- 1) Wenn Sie die **Kitchen Timer/Clock**-Taste einmal drücken, dann wird auf dem Display „00:00“ angezeigt.


- 2) Stellen Sie durch Drehen des -Drehknopfes die gewünschte Zeit ein. (Die maximal einstellbare Garzeit ist 95 Minuten.)

- 3) Drücken Sie die **Start/+30Sec./Confirm**-Taste, um Ihre Einstellung zu bestätigen.


- 4) Wenn die eingestellte Zeit des Küchenweckers abgelaufen ist, dann erlischt die Küchenweckeranzeige. Der Summer ertönt 5 Mal. Wenn die Uhrzeit eingestellt wurde (24-h-Anzeige), dann wird auf dem Display die aktuelle Uhrzeit angezeigt.

Hinweis: Der Küchenwecker ist keine 24-h-Zeitanzeige, sondern ein Timer.

8. Automatische Garprogramme


- 1) Drehen Sie den -Drehknopf in Uhrzeigersinn, um eines der automatischen Garprogramme „A-1“ bis „A-8“ auszuwählen.

- 2) Bestätigen Sie Ihre Auswahl durch Drücken der **Start/+30Sec./Confirm**-Taste.


- 3) Wählen Sie durch Drehen des -Drehknopfes das Standardgewicht wie in der Menüübersicht angegeben aus.

- 4) Drücken Sie die **Start/+30Sec./Confirm**-Taste, um das Garen zu starten.

Beispiel: Garen von 350 g Fisch mit Hilfe der Einstellung „Auto Menu“.

- 1) Drehen Sie den -Drehknopf solange in Uhrzeigersinn, bis auf dem Display „A-6“ angezeigt wird.

- 2) Bestätigen Sie Ihre Auswahl durch Drücken der **Start/+30Sec./Confirm**-Taste.

- 3) Drehen Sie den -Drehknopf solange, bis auf dem Display das Fischgewicht „350“ g angezeigt wird.

- 4) Drücken Sie die **Start/+30Sec./Confirm**-Taste, um das Garen zu starten. Die Menüübersicht:

Die Menüübersicht:


Menü	Gewicht	Anzeige
A-1 Pizza	200 g	200
	400 g	400
A-2 Fleisch	250 g	250
	350 g	350
	450 g	450
A-3 Gemüse	200 g	200
	300 g	300
	400 g	400
A-4 Pasta	50 g (mit 450 ml kaltem Wasser)	50
	100 g (mit 800 ml kaltem Wasser)	100
A-5 Kartoffel	200 g	200
	400 g	400
	600 g	600
A-6 Fisch	250 g	250
	350 g	350
	450 g	450
A-7 Getränke	1 Tasse (120 ml)	1
	2 Tassen (240 ml)	2
	3 Tassen (360 ml)	3
A-8 Popcorn	50 g	50
	100 g	100

9. Mehrstufiges Garen

Für das Garen können maximal 2 Garstufen eingestellt werden. Wenn Sie für das mehrstufige Garen als eine der Stufen Auftauen auswählen, dann wird das Auftauen automatisch die erste der beiden Stufen.

Beispiel: Wenn Sie Lebensmittel 5 Minuten lang auftauen und anschließend 7 Minuten lang mit 80 % Mikrowellenleistung garen möchten, dann folgen Sie den nachstehenden Schritten.


1) Wenn Sie die **Weight/Time Defrost**-Taste zweimal drücken, dann wird auf dem Display „dEF2“ angezeigt.

2) Drehen Sie den -Drehknopf solange, bis auf dem Display die Auftauzeit „5:00“ angezeigt wird.

3) Drücken Sie die **Micro./Grill/Combi**-Taste einmal. Auf dem Display wird „P100“ angezeigt.

4) Wählen Sie durch Drücken der **Micro./Grill/Combi**-Taste oder durch Drehen des -Drehknopfes 80 % Mikrowellenleistung aus.

5) Bestätigen Sie Ihre Auswahl durch Drücken der **Start/+30Sec./Confirm**-Taste. Auf dem Display wird „P 80“ angezeigt.

6) Drehen Sie den -Drehknopf solange, bis auf dem Display die Garzeit „7:00“ angezeigt wird.


7) Starten Sie das Garen durch Drücken der **Start/+30Sec./Confirm**-Taste. Der Summer ertönt einmal, wenn die Auftaustufe beendet ist. Er ertönt ein weiteres Mal, wenn die zweite Garstufe gestartet wurde. Wenn das Garen beendet ist, ertönt der Summer 5 Mal.

10. Anzeigefunktion

1) Wenn Sie in den Modi Mikrowelle, Grill oder kombiniertes Garen die **Micro./Grill/Combi**-Taste drücken, dann wird 3 Sekunden lang auf dem Display die aktuelle Leistung bzw. der Grilltyp angezeigt. Nach diesen 3 Sekunden wird die vorherige Anzeige wieder angezeigt.

2) Wenn Sie während des Garens die **Kitchen Timer/Clock**-Taste drücken, dann wird die Uhrzeit 3 Sekunden lang angezeigt.

11. Kindersicherung

Aktivieren: Wenn Sie im Standby-Modus 3 Sekunden lang die **Stop/Clear**-Taste drücken, dann ertönt ein langer Piepton, der Sie darauf hinweist, dass die Kindersicherung aktiviert wurde. Auf dem Display wird die aktuelle Uhrzeit (wenn die Uhrzeit eingestellt wurde) oder „“ (wenn die Uhrzeit nicht eingestellt wurde) angezeigt. Des Weiteren wird das Gesperrt-Symbol angezeigt.

Deaktivieren: Wenn Sie bei aktivierter Kindersicherung 3 Sekunden lang die **Stop/Clear**-Taste drücken, dann ertönt ein langer Piepton, der Ihnen anzeigt, dass das Gerät entsperrt wurde.

PROBLEMBEHEBUNG

Allgemein	
Der Mikrowellenofen stört den Fernsehempfang	Radio- und Fernsehempfang können durch den Betrieb des Mikrowellenofens gestört werden. Dies ist ähnlich den Störungen durch kleine Elektrogeräte wie beispielsweise Mixer, Staubsauger und Ventilator. Das ist normal.
Schwache Mikrowellenofeninnenraumbeleuchtung	Beim Garen mit niedriger Leistung kann die Helligkeit der Mikrowellenofeninnenbeleuchtung gedimmt sein. Das ist normal.
Dampf sammelt sich an der Tür, heiße Luft tritt aus den Luftauslässen aus	Beim Garen kann Dampf aus dem Gargut austreten. Der größte Teil davon entweicht über den Luftauslass. Allerdings kann sich immer etwas Dampf an kühlen Stellen wie beispielsweise der Mikrowellenofentür sammeln. Das ist normal.
Der Mikrowellenofen wurde versehentlich leer eingeschaltet.	Es ist untersagt, den Mikrowellenofen leer zu betreiben. Das ist gefährlich.

Problem	Mögliche Ursache	Abhilfe
Der Mikrowellenofen kann nicht eingeschaltet werden.	(1) Der Netzstecker steckt nicht fest in der Netzsteckdose.	Ziehen Sie den Netzstecker aus der Netzsteckdose. Stecken Sie den Netzstecker nach 10 s wieder in die Netzsteckdose.
	(2) Die Sicherung brennt durch oder der Leistungsschalter wird ausgelöst.	Wechseln Sie die Sicherung oder setzen Sie den Leistungsschalter zurück (Reparatur durch Fachpersonal unseres Unternehmens).
	(3) Probleme mit der Netzsteckdose.	Überprüfen Sie die Netzsteckdose mit anderen Elektrogeräten.
Der Mikrowellenofen wird nicht warm.	(4) Die Mikrowellenofentür ist nicht vollständig geschlossen.	Schließen Sie die Mikrowellenofentür ordnungsgemäß.

Konformitätserklärung

Dieses Gerät entspricht den gesetzlichen Anforderungen und wurde unter ständigen Qualitätskontrollen gefertigt. Die technischen Daten entsprechen dem aktuellen Stand zum Zeitpunkt der Drucklegung. Änderungen vorbehalten.



Die vollständige Konformitätserklärung finden Sie unter www.nabo.at

Entsorgung

Dieses Gerät nicht im unsortierten Hausmüll entsorgen. An einer ausgewiesenen Sammelstelle für Elektro- und Elektronik Altgeräte entsorgen. Dadurch tragen Sie zum Schutz der Ressourcen und der Umwelt bei. Für weitere Fragen wenden Sie sich bitte an Ihren Händler oder an die örtlichen Behörden.



Importeur / Hersteller:

Baytronic Handels GmbH | Harterfeldweg 4; A-4481 Asten | www.nabo.at



Microwave Oven
INSTRUCTION MANUAL
MODEL:MWE 2050



Read these instructions carefully before using your microwave oven, and keep it carefully.

If you follow the instructions, your oven will provide you with many years of good service.

SAVE THESE INSTRUCTIONS CAREFULLY

Baytronic Handels GmbH, Harterfeldweg 4; A-4481 Asten
www.nabo.at

PRECAUTIONS TO AVOID POSSIBLE EXPOSURE TO EXCESSIVE MICROWAVE ENERGY

(a) Do not attempt to operate this oven with the door open since this can result in harmful exposure to microwave energy. It is important not to break or tamper with the safety interlocks.

(b) Do not place any object between the oven front face and the door or allow soil or cleaner residue to accumulate on sealing surfaces.

(c) WARNING: If the door or door seals are damaged, the oven must not be operated until it has been repaired by a competent person.

ADDENDUM

If the apparatus is not maintained in a good state of cleanliness, its surface could be degraded and affect the lifespan of the apparatus and lead to a dangerous situation.

Specifications

Model:	MWE 2050
Rated Voltage:	230V~50Hz
Rated Input Power(Microwave):	1250W
Rated Output Power(Microwave):	800W
Rated Input Power(Grill):	1000W
Oven Capacity:	20L
Turntable Diameter:	Ø245mm
External Dimensions:	595x343.5x388mm
Net Weight:	Approx. 15 kg

IMPORTANT SAFETY INSTRUCTIONS

WARNING

To reduce the risk of fire, electric shock, injury to persons or exposure to excessive microwave oven energy when using your appliance, follow basic precautions, including the following:

1. Read and follow the specific: "PRECAUTIONS TO AVOID POSSIBLE EXPOSURE TO EXCESSIVE MICROWAVE ENERGY".
2. This appliance can be used by children aged from 8 years and above and persons with reduced physical, sensory or mental capabilities or lack of experience and knowledge if they have been given supervision or instruction concerning use of the appliance in a safe way and understand the hazards involved. Children shall not play with the appliance. Cleaning and user maintenance shall not be made by children unless they are older than 8 and supervised. Children less than 8 years of age shall be kept away unless continuously supervised.
3. Keep the appliance and its cord out of reach of children less than 8 years.
4. If the supply cord is damaged, it must be replaced by the manufacturer, its service agent or similarly qualified persons in order to avoid a hazard. (For appliance with type Y attachment)
5. **WARNING:** Ensure that the appliance is switched off before replacing the lamp to avoid the possibility of electric shock.

6. WARNING: It is hazardous for anyone other than a competent person to carry out any service or repair operation that involves the removal of a cover which gives protection against exposure to microwave energy.
7. WARNING: Liquids and other foods must not be heated in sealed containers since they are liable to explode.
8. When heating food in plastic or paper containers, keep an eye on the oven due to the possibility of ignition.
9. Only use utensils that are suitable for use in microwave ovens.
10. If smoke is emitted, switch off or unplug the appliance and keep the door closed in order to stifle any flames.
11. Microwave heating of beverages can result in delayed eruptive boiling, therefore care must be taken when handling the container.
12. The contents of feeding bottles and baby food jars shall be stirred or shaken and the temperature checked before consumption, in order to avoid burns.
13. Eggs in their shell and whole hard-boiled eggs should not be heated in microwave ovens since they may explode, even after microwave heating has ended.
14. The oven should be cleaned regularly and any food deposits removed.
15. Failure to maintain the oven in a clean condition could lead to deterioration of the surface that could adversely affect the life of the appliance and possibly result in a hazardous situation.

16. Only use the temperature probe recommended for this oven. (for ovens provided with a facility to use a temperature-sensing probe.)

17. The microwave oven must be operated with the decorative door open. (for ovens with a decorative door.)

18. This appliance is intended to be used in household and similar applications such as:

-staff kitchen areas in shops, offices and other working environments;

-by clients in hotels, motels and other residential type environments;

-farm houses;

-bed and breakfast type environments.

19. The microwave oven is intended for heating food and beverages. Drying of food or clothing and heating of warming pads, slippers, sponges, damp cloth and similar may lead to risk of injury, ignition or fire.

20. Metallic containers for food and beverages are not allowed during microwave cooking.

21. The appliance shall not be cleaned with a steam cleaner.

22. Care should be taken not to displace the turntable when removing containers from the appliance. (For fixed appliances and built-in appliances being used equal or higher than 900mm above the floor and having detachable turntables. But this is not applicable for appliances with horizontal bottom hinged door.)

23. The microwave oven is intended to be used built-in.
24. Steam cleaner is not to be used.
25. Surface of a storage drawer can get hot.
26. **WARNING:** The appliance and its accessible parts become hot during use. Care should be taken to avoid touching heating elements. Children less than 8 years of age shall be kept away unless continuously supervised.
27. During use the appliance becomes hot. Care should be taken to avoid touching heating elements inside the oven.
28. **WARNING:** Accessible parts may become hot during use. Young children should be kept away.
29. The appliance must not be installed behind a decorative door in order to avoid overheating. (This is not applicable for appliances with decorative door.)
30. **WARNING:** When the appliance is operated in the combination mode, children should only use the oven under adult supervision due to the temperatures generated.
31. Do not use harsh abrasive cleaners or sharp metal scrapers to clean the oven door glass since they can scratch the surface, which may result in shattering of the glass.

READ CAREFULLY AND KEEP FOR FUTURE REFERENCE

To Reduce the Risk of Injury to Persons Grounding Installation

DANGER

Electric Shock Hazard
Touching some of the internal components can cause serious personal injury or death. Do not disassemble this appliance.

WARNING

Electric Shock Hazard
Improper use of the grounding can result in electric shock. Do not plug into an outlet until appliance is properly installed and grounded.

This appliance must be grounded. In the event of an electrical short circuit, grounding reduces the risk of electric shock by providing an escape wire for the electric current. This appliance is equipped with a cord having a grounding wire with a grounding plug. The plug must be plugged into an outlet that is properly installed and grounded.

Consult a qualified electrician or serviceman if the grounding instructions are not completely understood or if doubt exists as to whether the appliance is properly grounded. If it is necessary to use an extension cord, use only a 3-wire extension cord.

1. A short power-supply cord is provided to reduce the risks resulting from becoming entangled in or tripping over a longer cord.
2. If a long cord set or extension cord is used:
 - 1)The marked electrical rating of the cord set or extension cord should be at least as great as the electrical rating of the appliance.
 - 2)The extension cord must be a grounding-type 3-wire cord.
 - 3)The long cord should be arranged so that it will not drape over the counter top or tabletop where it can be pulled on by children or tripped over unintentionally.

CLEANING

Be sure to unplug the appliance from the power supply.

1. Clean the cavity of the oven after using with a slightly damp cloth.
2. Clean the accessories in the usual way in soapy water.
3. The door frame and seal and neighbouring parts must be cleaned carefully with a damp cloth when they are dirty.
4. Do not use harsh abrasive cleaners or sharp metal scrapers to clean the oven door glass since they can scratch the surface, which may result in shattering of the glass.
5. Cleaning Tip---For easier cleaning of the cavity walls that the food cooked can touch: Place half a lemon in a bowl, add 300ml (1/2 pint) water and heat on 100% microwave power for 10 minutes. Wipe the oven clean using a soft, dry cloth.

UTENSILS

CAUTION

Personal Injury Hazard

It is hazardous for anyone other than a competent person to carry out any service or repair operation that involves the removal of a cover which gives protection against exposure to microwave energy.

See the instructions on "Materials you can use in microwave oven or to be avoided in microwave oven."

There may be certain non-metallic utensils that are not safe to use for microwaving. If in doubt, you can test the utensil in question following the procedure below.

Utensil Test:

1. Fill a microwave-safe container with 1 cup of cold water (250ml) along with the utensil in question.
2. Cook on maximum power for 1 minute.
3. Carefully feel the utensil. If the empty utensil is warm, do not use it for microwave cooking.
4. Do not exceed 1 minute cooking time.

Materials you can use in microwave oven

Utensils	Remarks
Browning dish	Follow manufacturer's instructions. The bottom of browning dish must be at least 3/16 inch (5mm) above the turntable. Incorrect usage may cause the turntable to break.
Dinnerware	Microwave-safe only. Follow manufacturer's instructions. Do not use cracked or chipped dishes.
Glass jars	Always remove lid. Use only to heat food until just warm. Most glass jars are not heat resistant and may break.
Glassware	Heat-resistant oven glassware only. Make sure there is no metallic trim. Do not use cracked or chipped dishes.
Oven cooking bags	Follow manufacturer's instructions. Do not close with metal tie. Make slits to allow steam to escape.
Paper plates and cups	Use for short-term cooking/warming only. Do not leave oven unattended while cooking.
Paper towels	Use to cover food for reheating and absorbing fat. Use with supervision for a short-term cooking only.
Parchment paper	Use as a cover to prevent splattering or a wrap for steaming.
Plastic	Microwave-safe only. Follow the manufacturer's instructions. Should be labeled "Microwave Safe". Some plastic containers soften, as the food inside gets hot. "Boiling bags" and tightly closed plastic bags should be slit, pierced or vented as directed by package.
Plastic wrap	Microwave-safe only. Use to cover food during cooking to retain moisture. Do not allow plastic wrap to touch food.
Thermometers	Microwave-safe only (meat and candy thermometers).
Wax paper	Use as a cover to prevent splattering and retain moisture.

Materials to be avoided in microwave oven

Utensils	Remarks
Aluminum tray	May cause arcing. Transfer food into microwave-safe dish.
Food carton with metal handle	May cause arcing. Transfer food into microwave-safe dish.
Metal or metal-trimmed utensils	Metal shields the food from microwave energy. Metal trim may cause arcing.
Metal twist ties	May cause arcing and could cause a fire in the oven.
Paper bags	May cause a fire in the oven.
Plastic foam	Plastic foam may melt or contaminate the liquid inside when exposed to high temperature.
Wood	Wood will dry out when used in the microwave oven and may split or crack.

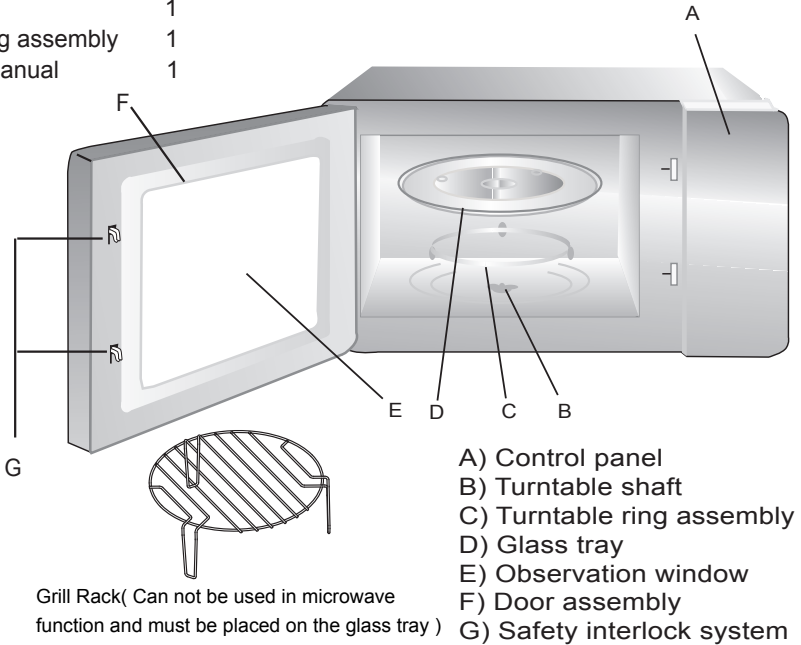
SETTING UP YOUR OVEN

Names of Oven Parts and Accessories

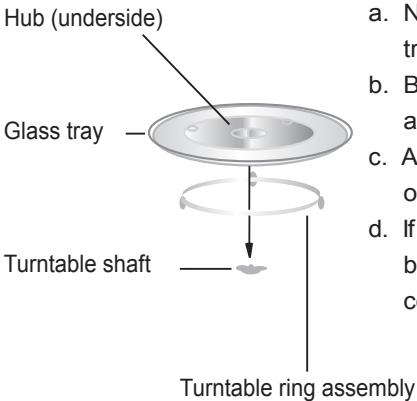
Remove the oven and all materials from the carton and oven cavity.

Your oven comes with the following accessories:

Glass tray	1
Turntable ring assembly	1
Instruction Manual	1



Turntable Installation



- Never place the glass tray upside down. The glass tray should never be restricted.
- Both glass tray and turntable ring assembly must always be used during cooking.
- All food and containers of food are always placed on the glass tray for cooking.
- If glass tray or turntable ring assembly cracks or breaks, contact your nearest authorized service center.

Installation and connection





- 1.This appliance is only intended for domestic use.
- 2.This oven is intended for built-in use only. It is not intended for counter-top use or for use inside a cupboard.
3. Please observe the special installation instructions.
- 4.The appliance can be installed in a 60cm wide wall-mounted cupboard.
- 5.The appliance is fitted with a plug and must only be connected to a properly installed earthed socket.
- 6.The mains voltage must correspond to the voltage specified on the rating plate.
- 7.The socket must be installed and connecting cable must only be replaced by a qualified electrician. If the plug is no longer to accessible following installation, an all-pole disconnecting device must be present on the installation side with a contact gap of at least 3mm.
- 8.Adapters, multi-way strips and extension leads must not be used. Overloading can result in a risk of fire.

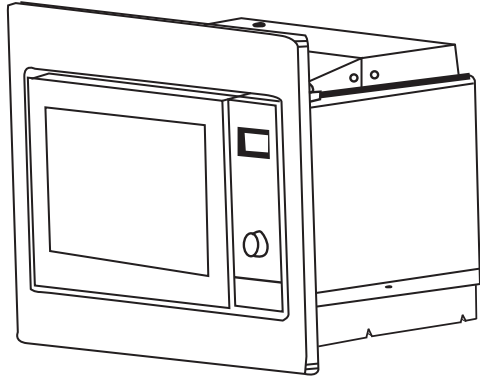
The accessible surface may be hot during operation.



Installation Instructions

Please Read the Manual Carefully Before Installation

- ADJUST SCREW A 
- SCREW B 
- TRIM-KIT PLASTIC 
- COVER 



Please Note

Electrical connection

The oven is fitted with a plug and must be only connected to a properly installed earthed socket. In accordance with the appropriate regulations, the socket must only be installed and the connecting cable must only be replaced by a qualified electrician.

If the plug is no longer accessible following installation and all-pole isolating switch must be present on the installation side with a contact gap of at least 3mm.

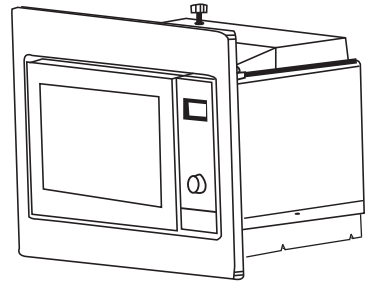
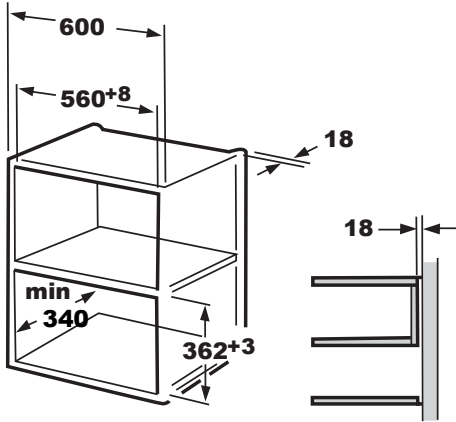
A. Built-in furniture

The built-in cabinet shall not have a rear wall behind the appliance.

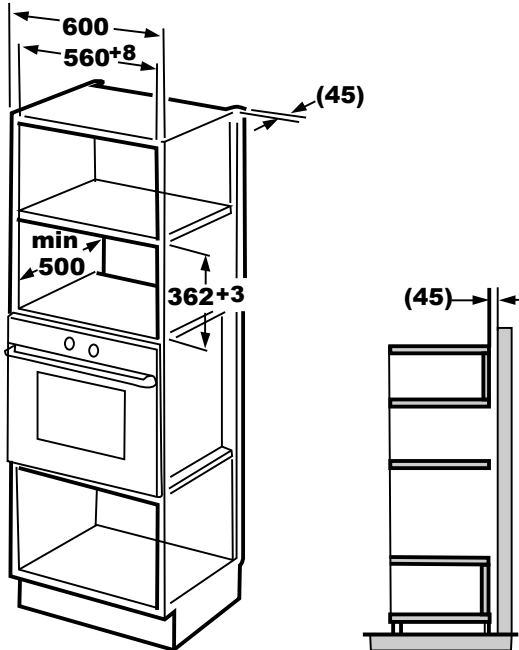
Minimum installation height is 85cm.

Do not cover ventilation slots and air intake points.

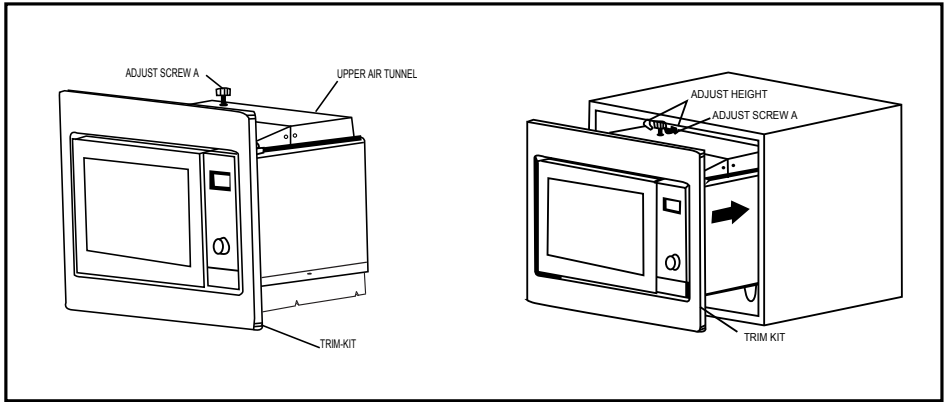
1.



2.

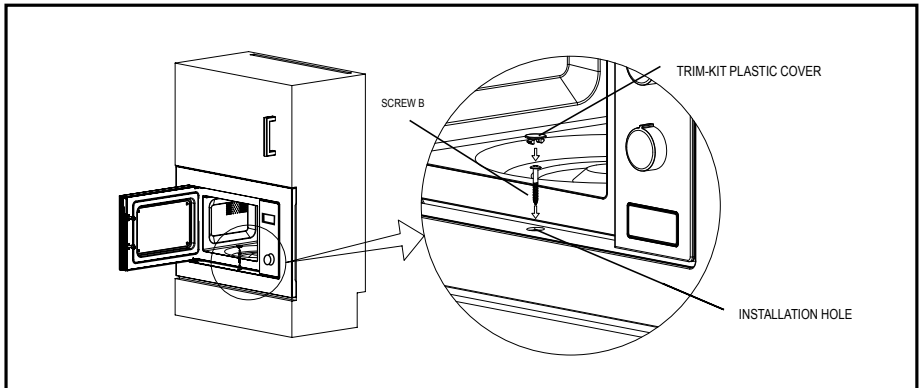


B. Install the Oven



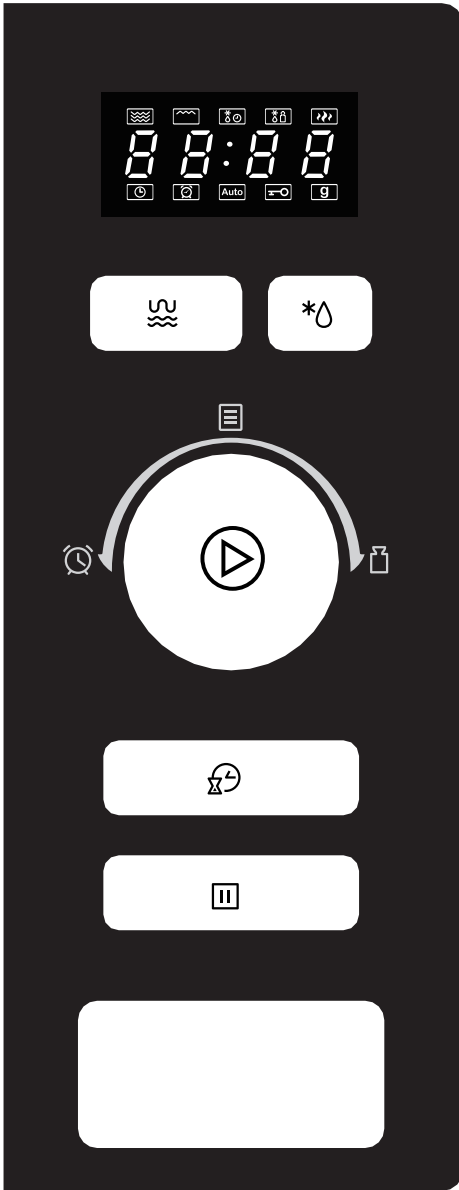
1. Fix ADJSUTSCREW A on the UPPER AIR TUNNEL of the oven, and then install the oven into the cabinet.









- Adjust the height of ADJUST SCREW A to keep 1mm gap between the ADJUST SCREW A and the top plane of cabinet.
- Do not trap or kink the power cord.
- Make sure that the oven is installed in the center of the cabinet.



2. Open the door; fix the oven to the cabinet with SCREW B at the INSTALLATION HOLE of TRIM KIT. Then fix the TRIM-KIT PLASTIC COVER to the INSTALLATION HOLE.

Control Panel




	Micro./ Grill/Combi.		Weight/Time Defrost
	Kitchen Timer/ Clock		Stop/Clear
	Start/ +30Sec./Confirm		Auto Menu
	Time		Weight

Operation Instructions


1. Clock Setting

When the microwave oven is electrified, the screen will display "0:00", buzzer will ring once.

1) Press " **Kitchen Timer/Clock** " twice to select clock function, the hour figures will flash.

2) Turn "  " to adjust the hour figures, the input time should be within 0--23.

3) Press " **Kitchen Timer/Clock** ", the minute figures will flash.



4) Turn "  " to adjust the minute figures, the input time should be within 0--59.

5) Press " **Kitchen Timer/Clock** " to finish clock setting. ":" will flash, and the time will light.

Note: 1) If the clock is not set, it would not function when powered.


2) During the process of clock setting, if you press " **Stop/Clear** ", the oven will go back to the previous status automatically.

2. Microwave Cooking


Press " **Micro./Grill/Combi.** " the screen will display "P100". Press " **Micro./Grill/Combi.** " repeatedly or turn "  " to choose the microwave power you want, and "P100", "P80", "P50", "P30" or "P10" will display for each added press. Then press " **Start/+30Sec./Confirm** " to confirm, and turn "  " to set cooking time from 0:05 to 95:00. Press " **Start/+30Sec./Confirm** " again to start cooking.

Example: If you want to use 80% microwave power to cook for 20 minutes, you can operate the oven as the following steps.

1) Press " **Micro./Grill/Combi.** " once, the screen display "P100".

2) Press " **Micro./Grill/Combi.** " once again or turn "  " to choose 80% microwave power.

3) Press " **Start/+30Sec./Confirm** " to confirm, and the screen displays "P 80".

4) Turn "  " to adjust the cooking time until the oven displays "20:00".

5) Press " **Start/+30Sec./Confirm** " to start cooking .

Note: the step quantities for the adjustment time of the coding switch are as follow:

0---1 min : 5 seconds

1---5 min : 10 seconds



5---10 min : 30 seconds

10---30 min : 1 minute

30---95 min : 5 minutes


"Micro./Grill/Combi." Order	Pad instructions Display	Microwave Power	Grill Power
1	P100	100%	
2	P80	80%	
3	P50	50%	
4	P30	30%	
5	P10	10%	
6	G	0%	100%
7	C-1	55%	45%
8	C-2	36%	64%

3. Grill or Combi. Cooking


Press " **Micro./Grill/Combi.** " the screen will display "P100", and press " **Micro./Grill/Combi.** " repeatedly or turn the  to choose the power you want, and "G", "C-1" or "C-2" will display for each added press. Then press " **Start/+30Sec./Confirm** " to confirm, and turn  to set cooking time from 0:05 to 95:00. Press " **Start/+30Sec./Confirm** " again to start cooking.

Example: If you want to use 55% microwave power and 45% grill power (C-1) to cook for 10 minutes, you can operate the oven as the following steps.

- 1) Press " **Micro./Grill/Combi.** " once, the screen display "P100".

- 2) Press " **Micro./Grill/Combi.** " repeatedly or turn  to choose combi. 1 mode.


- 3) Press " **Start/+30Sec./Confirm** " to confirm, and the screen displays "C-1".

- 4) Turn  to adjust the cooking time until the oven displays "10:00".

- 5) Press " **Start/+30Sec./Confirm** " to start cooking .


Note: If half the grill time passes, the oven sounds twice, and this is normal. In order to have a better effect of grilling food, you should turn the food over, close the door, and then press " **Start/+30Sec./Confirm** " to continue cooking. If no operation, the oven will continue working.

4. Quick Start

- 1) In waiting state, Press " **Start/+30Sec./Confirm** " to start cooking with 100% power, each added press will increase 30 seconds cooking time up to 95 minutes.
- 2) In microwave, grill, combination cooking or time defrost state, each press of " **Start/+30Sec./Confirm** " can increase 30 seconds of cooking time.
- 3) In waiting state, turn "  " left to set cooking time with 100% microwave power, then press " **Start/+30Sec./Confirm** " to start cooking.

5. Defrost By Weight


- 1) Press " **Weight/Time Defrost** " once, and the oven will display "dEF1".

- 2) Turn "  " to select the weight of food from 100 to 2000 g.

- 3) Press " **Start/+30Sec./Confirm** " to start defrosting.


6. Defrost By Time

- 1) Press " **Weight/Time Defrost** " twice, and the oven will display "dEF2".

- 2) Turn "  " to select the defrost time. The MAX time is 95 minutes.

- 3) Press " **Start/+30Sec./Confirm** " to start defrosting. The defrost power is P30 , and it will not be changed.


7. Kitchen Timer

- (1) Press " **Kitchen Timer/Clock** " once, the screen will display 00:00.
- (2) Turn "  " to enter the correct timer. (The maximum cooking time is 95 minutes.)
- (3) Press " **Start/+30Sec./Confirm** " to confirm setting.
- (4) When the kitchen timer is reached, timer indicator will go out. The buzzer will ring 5 times.


If the clock be set (24-hour system), the screen will display the current time.

Note: The kitchen Timer is differ from 24-hour system, Kitchen Timer is a timer.

8. Auto Menu


1) Turn "  " right to choose the menu, and "A-1" to "A-8" will display.

2) Press " **Start/+30Sec./Confirm** " to confirm.


3) Turn "  " to choose the default weight as the menu chart.

4) Press " **Start/+30Sec./Confirm** " to start cooking.

Example: If you want to use "Auto Menu" to cook fish for 350g.

1) Turn "  " clockwise till "A-6" display.

2) Press " **Start/+30Sec./Confirm** " to confirm.

3) Turn "  " to select the weight of fish till "350" display.

4) Press " **Start/+30Sec./Confirm** " to start cooking.

The menu chart:


Menu	Weight	Display
A-1 Pizza	200 g	200
	400 g	400
A-2 Meat	250 g	250
	350 g	350
	450 g	450
A-3 Vegetable	200 g	200
	300 g	300
	400 g	400
A-4 Pasta	50g(with 450 ml cold water)	50
	100g(with 800 ml cold water)	100
A-5 Potato	200 g	200
	400 g	400
	600 g	600
A-6 Fish	250 g	250
	350 g	350
	450 g	450
A-7 Beverage	1 cup(120 ml)	1
	2 cups(240 ml)	2
	3 cups(360ml)	3
A-8 Popcorn	50 g	50
	100 g	100

9. Multi-section cooking


At most 2 sections can be set for cooking. In multi-section cooking, if one section is defrosting, then defrosting will be placed in the first section automatically.

Example: If you want to defrost food for 5 minutes and then cook with 80% microwave power for 7 minutes, operate it as the following:


- 1) Press " **Weight/Time Defrost** " twice, and the oven will display "dEF2".

- 2) Turn "  " to select the defrost time till "5:00" display.

- 3) Press " **Micro./Grill/Combi.** " once, the screen display "P100".

- 4) Press " **Micro./Grill/Combi.** " once again or turn "  " to choose 80% microwave power.

- 5) Press " **Start/+30Sec./Confirm** " to confirm, and the screen displays "P 80".

- 6) Turn "  " to adjust the cooking time till the oven displays "7:00".

- 7) Press "**Start/+30Sec./Confirm**" to start cooking, and buzzer will sound once for the first section, defrosting time counts down; buzzer will sound once again entering the second cooking. when cooking finish, buzzer sounds five times.

10. Inquiring Function

- (1) In states of microwave, grill and combination cooking, press " **Micro./Grill/Combi.** ", the current power or grill type will be displayed for 3 seconds. After 3 seconds, the oven will turn back to the former state;
- (2) In cooking state, press " **Kitchen Timer/Clock** " to inquire the time and the time will display for 3 seconds.

11. Lock-out Function for Children

- Lock: In waiting state, press " **Stop/Clear** " for 3 seconds, there will be a long beep denoting entering the children-lock state and the current time will display if the time has been set, otherwise, the screen will display " **⏸** ". And lock indicator lights .
- Lock quitting: In locked state, press " **Stop/Clear** " for 3 seconds, there will be a long "beep" denoting that the lock is released.

Trouble shooting

Normal	
Microwave oven interfering TV reception	Radio and TV reception may be interfered when microwave oven operating. It is similar to the interference of small electrical appliances, like mixer, vacuum cleaner, and electric fan. It is normal.
Dim oven light	In low power microwave cooking, oven light may become dim. It is normal.
Steam accumulating on door, hot air out of vents	In cooking, steam may come out of food. Most will get out from vents. But some may accumulate on cool place like oven door. It is normal.
Oven started accidentally with no food in.	It is forbidden to run the unit without any food inside. It is very dangerous.

Trouble	Possible Cause	Remedy
Oven can not be started.	(1) Power cord not plugged in tightly.	Unplug. Then plug again after 10 seconds.
	(2) Fuse blowing or circuit breaker works.	Replace fuse or reset circuit breaker (repaired by professional personnel of our company)
	(3) Trouble with outlet.	Test outlet with other electrical appliances.
Oven does not heat.	(4) Door not closed well.	Close door well.



According to Waste of Electrical and Electronic Equipment (WEEE) directive, WEEE should be separately collected and treated. If at any time in future you need to dispose of this product please do NOT dispose of this product with household waste. Please send this product to WEEE collecting points where available.

PN:16170000A57220

